



STV SERRATURE
- Tagliapietra -
The Italian Lock



Il Catalogo

Il Catalogo - *The Catalogue*

2017



STV Serrature



la nostra storia

L'azienda è stata fondata negli anni '60 da Giuseppe Tagliapietra. Oggi, come allora, l'azienda è gestita dalla famiglia Tagliapietra che ha fortemente voluto seguire la rotta tracciata dal fondatore e traghettare i prodotti STV SERRATURE verso porti sempre più lontani dall'unico luogo di produzione, l'Italia.

STV SERRATURE produce da sempre serrature ed accessori per porte da interno in legno e cristallo e lo fa mettendo in campo le capacità organizzative e produttive che ha capitalizzato in questi 50 anni di

storia aziendale. L'azienda opera con alcuni concetti chiave, fortemente insiti nel suo DNA produttivo: competenza e flessibilità. Queste due caratteristiche hanno reso STV SERRATURE una struttura dinamica e attenta alle innovazioni tecnologiche ma soprattutto alle esigenze dei clienti.

Oggi STV SERRATURE distribuisce i suoi prodotti a livello mondiale e ha stretto partnership commerciali in oltre 60 Paesi nel mondo: garanzia della affidabilità dei prodotti e della fiducia dei clienti.

our story

The company was founded in the 1960s by Giuseppe Tagliapietra. Today, like then, the company is run by the Tagliapietra family who has strongly wanted to follow the route mapped out by the founder and ferry STV SERRATURE products towards ports way far from the only place of production, Italy.

STV SERRATURE has always been producing locks and accessories for interior and exterior wooden and crystal doors, and it does so by putting in place the organizational and productive skills that it has capitalized in these 50 years of business history.

The company operates with some key concepts, strongly embedded in its productive DNA: competence and flexibility. These two features have made of STV SERRATURE a dynamic structure, attentive to technological innovations but above all, to its customers' needs.

Today, STV SERRATURE distributes its products worldwide and has established business partnerships in more than 60 countries around the world: a guarantee of the products' reliability and customers' trust.

la nostra mission

STV SERRATURE produce serrature e accessori di qualità, ottenibili solo attraverso un controllo attento e costante in tutte le fasi strategiche della produzione:

- Ricerca e sviluppo
- Qualità delle materie prime
- Tecnologie di produzione di ultima generazione
- Controlli di prodotto durante tutti gli step di produzione
- Attenzione all'ambiente

STV SERRATURE commercializza i suoi prodotti in tutto il mondo e l'obiettivo è di distribuire la qualità italiana a clienti soddisfatti. Questa è la mission aziendale di STV SERRATURE: produzione e servizio di eccellenza, sempre e solo MADE IN ITALY!

our mission

STV SERRATURE produces high-quality locks and accessories, obtainable only through a careful and constant control during all the strategic stages of production:

- *Research and development*
- *Quality of the raw materials*
- *Last generation technologies*
- *Product controls during all the stages of production*
- *Attention to the environment*

STV SERRATURE markets its products all over the world and the goal is to distribute the Italian quality to satisfied customers. This is STV SERRATURE company's mission: excellence production and service, always and only MADE IN ITALY!

MADE IN ITALY



la nostra innovazione

STV SERRATURE ottimizza nel ciclo produttivo tutte le competenze tecniche acquisite nel corso della storia aziendale. Il processo produttivo viene gestito da macchinari in ultima generazione, molti dei quali pensati internamente e realizzati in stretta sinergia con i nostri fornitori.

Gli investimenti produttivi sono il nostro fiore all'occhiello e assieme al personale tecnico e commerciale riusciamo ad essere sempre più competitivi sui mercati e sempre più orientati verso l'eccellenza.

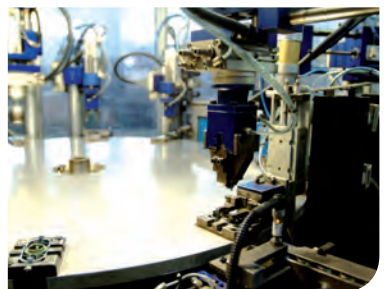
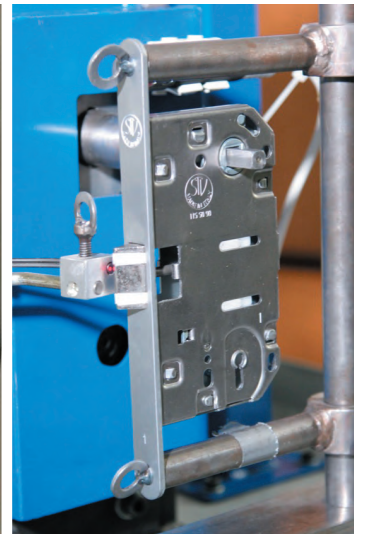
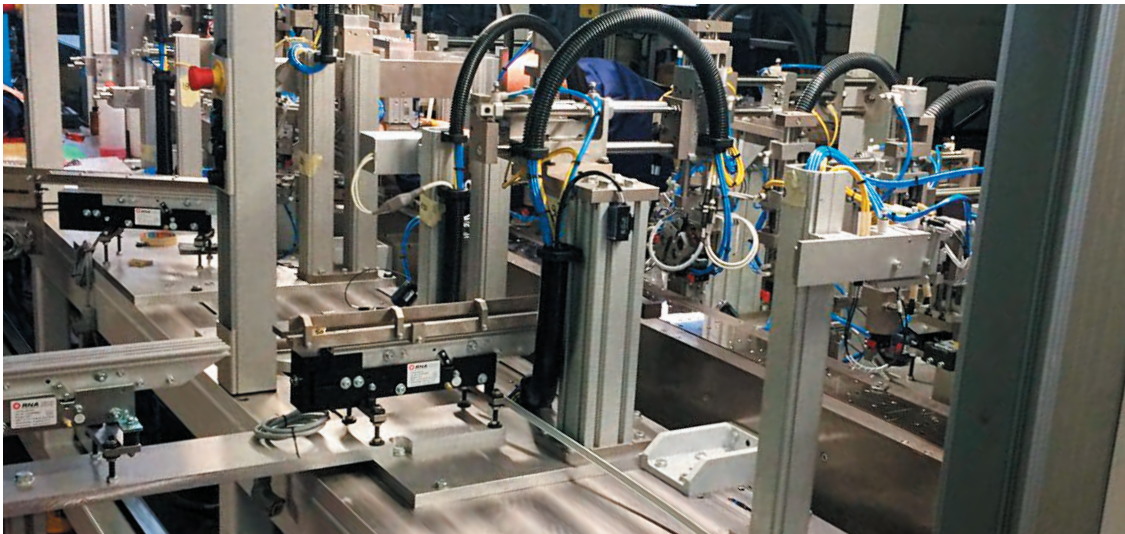
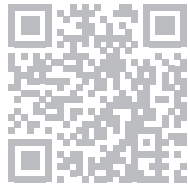
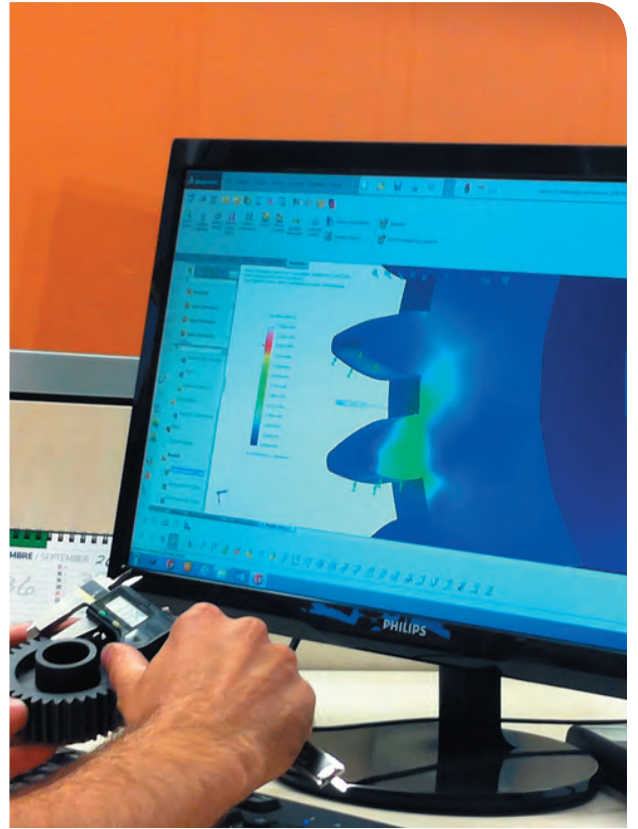
Gli investimenti aziendali ci consentono di gestire la logistica in tempi veloci e con tempi di fornitura record. Anche questo è innovazione!

our innovation

STV SERRATURE optimizes in the production cycle all the technical skills acquired during the company's history. The production process is handled by latest generation machinery, many of which are thought internally and made in close synergy with our suppliers.

Production investments are our flagship, and together with our technical and commercial staff, we are increasingly competitive on the markets and oriented towards excellence.

Company investments enables us to manage logistics quickly and with record delivery times. This is innovation too!




la nostra qualità

STV SERRATURE ha ottenuto nell'anno 2006 la certificazione aziendale ISO 9001 e da oltre 15 anni vanta un processo produttivo riconosciuto con il marchio  "infinitely recyclable" (dei materiali utilizzati).

STV SERRATURE: orgogliosi dei nostri prodotti 100% MADE IN ITALY!

our quality

STV SERRATURE obtained in the year 2006 the ISO 9001 certification, and for over 15 years the company can boast of a productive process recognized with the label  "infinitely recyclable" (of the materials used).

STV SERRATURE: proud of our products 100% MADE IN ITALY!

MADE IN ITALY





Le finiture
The finishes

Indice - *Index*

Catalogo 2017



| | |
|---|-----------|
| ● Serrature di Sicurezza • Security Locks | Pag 3 |
| Incontri ed accessori • <i>Strikings and accessories</i> | Pag 29 |
| ● Serrature Alluminio • Aluminium Locks | Pag 23 |
| Incontri ed accessori • <i>Strikings and accessories</i> | Pag 29 |
| Incontri elettrici • <i>Electric strikings</i> | Pag 33 |
| Chiudiporta • <i>Door closers</i> | Pag 35 |
| Fermoporta • <i>Door stoppers</i> | Pag 276 |
| ● Cilindri • Cylinders | Pag 37 |
| Lucchetti • <i>Padlocks</i> | Pag 53 |
| ● Serrature Magnetiche ATTRAZIONE • Magnetic Locks ATTRAZIONE | Pag 55 |
| Incontri magnetici • <i>Magnetic strikings</i> | Pag 63 |
| Serrature magnetiche grandi • <i>Magnetic locks with bolt</i> | Pag 65 |
| ● Serrature Medium Meccaniche • Mechanical Medium Locks | Pag 71 |
| Incontri medium • <i>Medium strikings</i> | Pag 93 |
| Accessori • <i>Accessories</i> | Pag 95 |
| ● Serrature Chiave - Bathroom • Key Locks - Bathroom | Pag 97 |
| Incontri per serrature con chiave • <i>Strikings for key locks</i> | Pag 111 |
| ● Serrature per Porte Scorrevoli • Locks for Sliding Doors | Pag 115 |
| Kit per porte scorrevoli • <i>Set for sliding doors</i> | Pag 127 |
| Accessori per porte scorrevoli • <i>Accessories for sliding doors</i> | Pag 147 |
| ● Placche per Porte in Cristallo • Plates for Crystal Doors | Pag 173 |
| ● Serrature RIMLock Elettriche • Electric and RIMLocks | Pag 181 |
| Serrature per serranda e cancelli • <i>Rolling shutter and gate locks</i> | Pag 191 |
| ● Serrature per Porte Blindate • Armored Locks | Pag 193 |
| Serrature multipunto • <i>Multipoint locks</i> | Pag 195 |
| Defender e rosette • <i>Defender and roses</i> | Pag 207 |
| ● Maniglie per porte interne • Lever handles for interior doors | Pag 213 |
| Nottolini WC - Rosette • <i>Bathroom knobs - Roses</i> | Pag 253 |
| Set per hotel / ingresso • <i>Set for hotel handles / entrance</i> | Pag 259 |
| Limitatori • <i>Knobs</i> | Pag 265 |
| Pomoli • <i>Knobs</i> | Pag 267 |
| Maniglioni ed alzanti • <i>Pull handles and lift slidings</i> | Pag 271 |
| Battenti • <i>Door knockers</i> | Pag 279 |
| ● Cremonesi e maniglie cromate • Chrome pl. window handles | Pag 281 |
| ● Rondelle e Dadi • Washers and nuts | Pag 297 |
| ● Arpioni • Harpoons | Pag 299 |
| ● Movimento DK • DK mechanism | Pag 300 |
| ● Imballi • Packagings | Pag 301 |

MADE
IN
ITALY



Serrature di Sicurezza
Security Locks



The Italian Lock



Serratura foro cilindro

Lock cylinder hole

Art. 110 | *dist. 85 - round front plate*

Finishes



Ottonato Lucido + cataforesi
Polished Brass pl. + cataphoresis



Nichelato Lucido + cataforesi
Polished Nickel pl. + cataphoresis



Cromato Satinato
Matt Chrome pl.



Acciaio Inox AISI 304
Stainless Steel AISI 304



Bronzato Graffiato
Satin Bronze pl.



Bronzato Verniciato
Bronze Painted



Nichelato Satinato Graffiato
Satin Nickel pl.



Gold Painted



Matt Nickel pl.



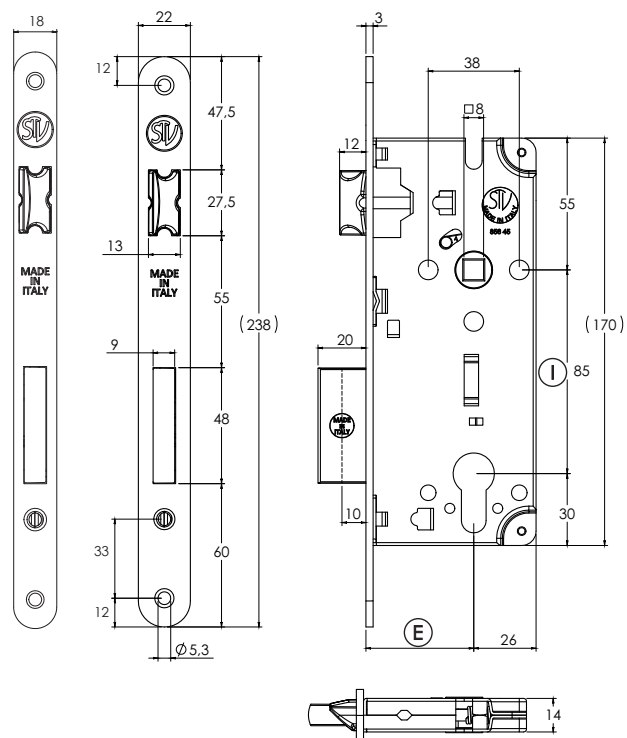
Ottonato Matt
Matt Brass pl.



Matt Black P.



White P.



per la scelta dell'incontro vedere Pag. 29 | For striking selection see Pag. 29
per la scelta del cilindro vedere Pag. 39 | For cylinder selection see Pag. 39
disponibile con lo scrocco magnetico Pag. 67 | Available with magnetic latch Pag. 67

| ① Interasse Distance | ② Entrata Entrance | Quadro maniglia Handle's square | Mandate Turns | Scrocco reversibile | Frontale Front plate | Imballo Packaging |
|-------------------------|---------------------------------|------------------------------------|------------------|---------------------|--|----------------------|
| mm. 85 | mm. 35 / 40 / 45 / 50 / 55 / 60 | mm. 8 available mm. 7 | 2 | Reversible latch | tondo mm. 22 / 18 round mm. 22 / 18 | 30 pcs |



Serratura foro cilindro

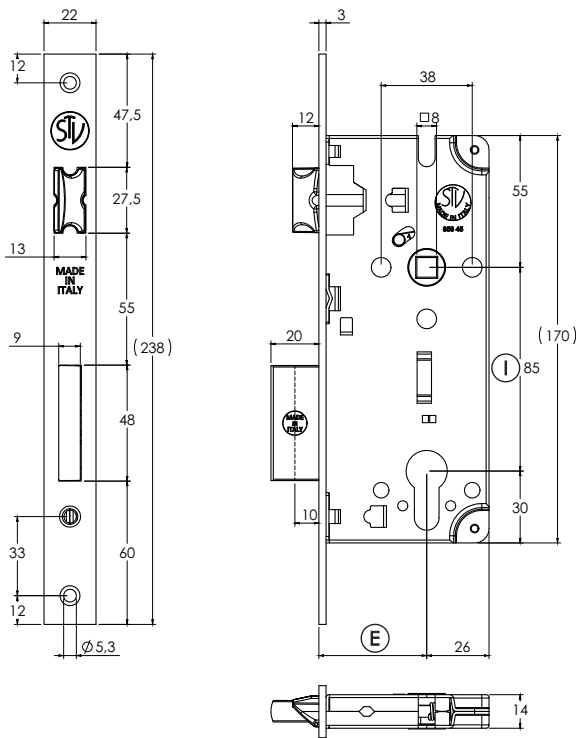
Lock cylinder hole



dist. 85 - square front plate | Art. 110

Art. 310

Scrocco con 2 inserti ABS / 2 ABS inserts latch



per la scelta dell'incontro vedere Pag. 29
per la scelta del cilindro vedere Pag. 39
disponibile con lo scrocco magnetico Pag. 67

For striking selection see Pag. 29
For cylinder selection see Pag. 39
Available with magnetic latch Pag. 67



Ottonato Lucido + cataforesi
Polished Brass pl. + cataphoresis



Nichelato Lucido + cataforesi
Polished Nickel pl. + cataphoresis



Acciaio Inox AISI 304
Stainless Steel AISI 304



Oro Verniciato
Gold Painted



Nichelato Satinato Graffiato
Satin Nickel pl.



Cromato Satinato
Matt Chrome pl.



Nichelato Matt
Matt Nickel pl.



Bronzato Graffiato
Satin Bronze pl.



Bronzato Verniciato
Bronze Painted



Ottonato Matt
Matt Brass pl.



Matt Black P.

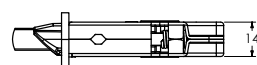
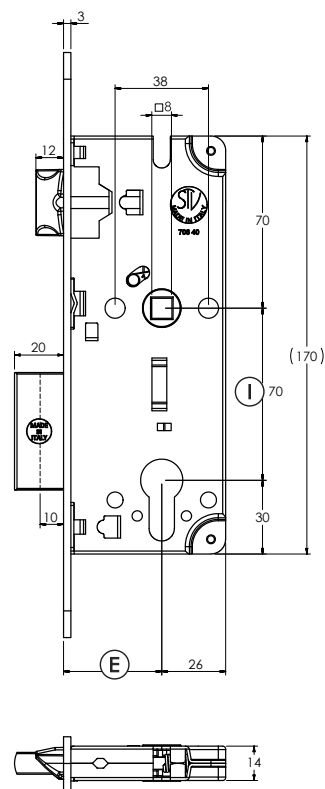
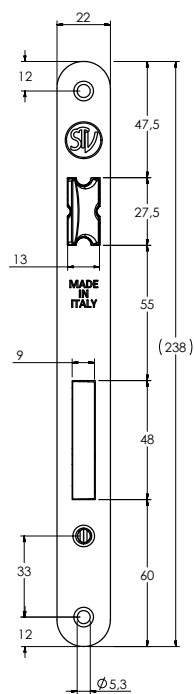
Finiture | Finishes

| ① Interasse Distance | Ⓔ Entrata Entrance | Quadro maniglia Handle's square | Mandate Turns | Scrocco reversibile | Frontale Front plate | Imballo Packaging |
|-------------------------|---------------------------------|------------------------------------|------------------|---------------------|--------------------------------|----------------------|
| mm. 85 | mm. 35 / 40 / 45 / 50 / 55 / 60 | mm. 8 available mm. 7 | 2 | Reversibile latch | quadro mm. 22 square mm. 22 | 30 pcs |

Serratura foro cilindro

Lock cylinder hole

Art. 706 | dist. 70 - round front plate



per la scelta dell'incontro vedere Pag. 29 | For striking selection see Pag. 29
 per la scelta del cilindro vedere Pag. 39 | For cylinder selection see Pag. 39
 disponibile con lo scrocco magnetico Pag. 67 | Available with magnetic latch Pag. 67

Finishes

Ottonato Lucido + cataforesi
Polished Brass pl. + cataphoresis

Nichelato Lucido + cataforesi
Polished Nickel pl. + cataphoresis

Cromato Satinato
Matt Chrome pl.

Acciaio Inox AISI 304
Stainless Steel AISI 304

Bronzato Graffiato
Satin Bronze pl.

Bronzato Verniciato
Bronze Painted

Nichelato Satinato Graffiato
Satin Nickel pl.

Gold Painted

Matt Nickel pl.

Ottonato Matt
Matt Brass pl.

Matt Black P.

White P.

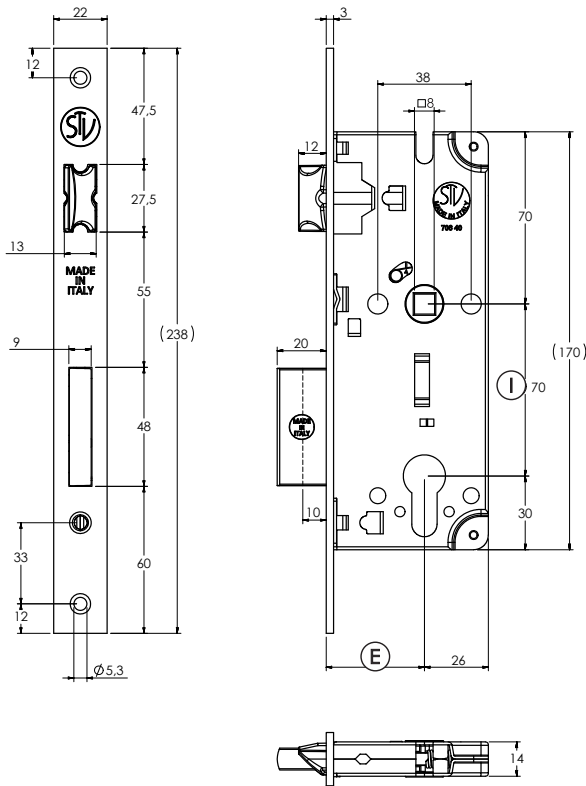


| ① Interasse Distance | ② Entrata Entrance | Quadro maniglia Handle's square | Mandate Turns | Scrocco reversibile | Frontale Front plate | Imballo Packaging |
|-------------------------|----------------------------|------------------------------------|------------------|---------------------|--|----------------------|
| mm. 70 | mm. 40 / 45 / 50 / 55 / 60 | mm. 8 available mm. 7 | 2 | Reversible latch | tondo mm. 22 / 18 round mm. 22 / 18 | 30 pcs |

Serratura foro cilindro

Lock cylinder hole

dist. 70 - square front plate | Art. 706



Ottonato Lucido + cataforesi
Polished Brass pl. + cataphoresis



Nichelato Lucido + cataforesi
Polished Nickel pl. + cataphoresis



Acciaio Inox AISI 304
Stainless Steel AISI 304



Oro Verniciato
Gold Painted



Nichelato Satinato Graffiato
Satin Nickel pl.



Cromato Satinato
Matt Chrome pl.



Nichelato Matt
Matt Nickel pl.



Bronzato Graffiato
Satin Bronze pl.



Bronzato Verniciato
Bronze Painted



Ottonato Matt
Matt Brass pl.



Matt Black P.

Finiture | Finishes

per la scelta dell'incontro vedere Pag. 29

per la scelta del cilindro vedere Pag. 39

disponibile con lo scrocco magnetico Pag. 67

For striking selection see Pag. 29

For cylinder selection see Pag. 39

Available with magnetic latch Pag. 67

| Ⓜ Interasse Distance | ⓔ Entrata Entrance | Quadro maniglia Handle's square | Mandate Turns | Scrocco reversibile | Frontale Front plate | Imballo Packaging |
|-------------------------|----------------------------|------------------------------------|------------------|---------------------|--------------------------------|----------------------|
| mm. 70 | mm. 40 / 45 / 50 / 55 / 60 | mm. 8 available mm. 7 | 2 | Reversible latch | quadro mm. 22 square mm. 22 | 30 pcs |

Serratura foro cilindro

Lock cylinder hole

Art. 726 | dist. 72 - round front plate

Finiture | Finishes



Ottonato Lucido + cataforesi
Polished Brass pl. + cataphoresis



Nichelato Lucido + cataforesi
Polished Nickel pl. + cataphoresis



Cromato Satinato
Matt Chrome pl.



Acciaio Inox AISI 304
Stainless Steel AISI 304



Bronzato Graffiato
Satin Bronze pl.



Bronzato Verniciato
Bronze Painted



Nichelato Satinato Graffiato
Satin Nickel pl.



Gold Painted



Matt Nickel pl.



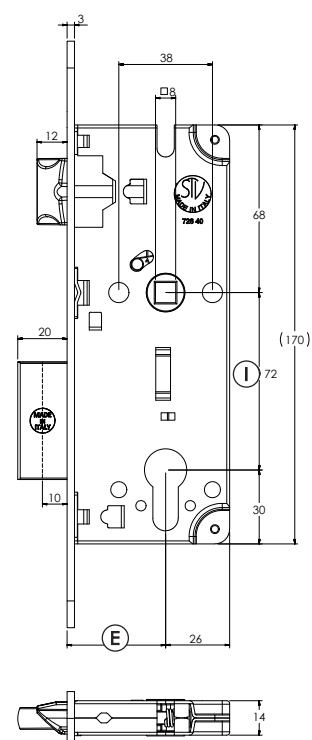
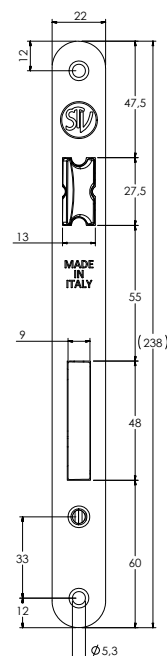
Ottonato Matt
Matt Brass pl.



Matt Black P.



White P.



per la scelta dell'incontro vedere Pag. 29 | For striking selection see Pag. 29
per la scelta del cilindro vedere Pag. 39 | For cylinder selection see Pag. 39
disponibile con lo scrocco magnetico Pag. 67 | Available with magnetic latch Pag. 67

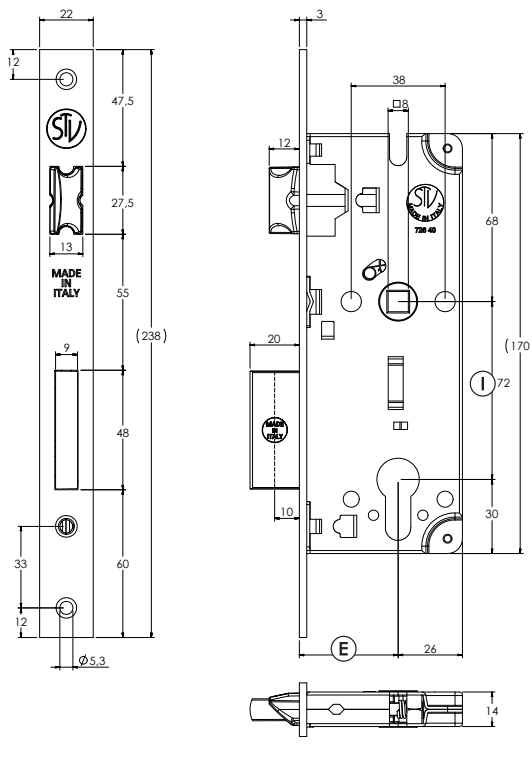
| ① Interasse Distance | ② Entrata Entrance | Quadro maniglia Handle's square | Mandate Turns | Scrocco reversibile | Frontale Front plate | Imballo Packaging |
|-------------------------|----------------------------|------------------------------------|------------------|---------------------|--|----------------------|
| mm. 72 | mm. 40 / 45 / 50 / 55 / 60 | mm. 8 available mm. 7 | 2 | Reversible latch | tondo mm. 22 / 18 round mm. 22 / 18 | 30 pcs |



Serratura foro cilindro

Lock cylinder hole

dist. 72 - square front plate | Art. 726



Ottonato Lucido + cataforesi
Polished Brass pl. + cataphoresis



Nichelato Lucido + cataforesi
Polished Nickel pl. + cataphoresis



Acciaio Inox AISI 304
Stainless Steel AISI 304



Oro Verniciato
Gold Painted



Nichelato Satinato Graffiato
Satin Nickel pl.



Cromato Satinato
Matt Chrome pl.



Nichelato Matt
Matt Nickel pl.



Bronzato Graffiato
Satin Bronze pl.



Bronzato Verniciato
Bronze Painted



Ottonato Matt
Matt Brass pl.



Matt Black P.

Finiture | Finishes

per la scelta dell'incontro vedere Pag. 29 | For striking selection see Pag. 29
per la scelta del cilindro vedere Pag. 39 | For cylinder selection see Pag. 39
disponibile con lo scrocco magnetico Pag. 67 | Available with magnetic latch Pag. 67

| Ⓜ Interasse Distance | ⓔ Entrata Entrance | Quadro maniglia Handle's square | Mandate Turns | Scrocco reversibile | Frontale Front plate | Imballo Packaging |
|-------------------------|----------------------------|------------------------------------|------------------|---------------------|--------------------------------|----------------------|
| mm. 72 | mm. 40 / 45 / 50 / 55 / 60 | mm. 8 available mm. 7 | 2 | Reversible latch | quadro mm. 22 square mm. 22 | 30 pcs |

Serratura foro cilindro

Lock cylinder hole

Art. 756 | dist. 75 - round front plate



Ottonato Lucido + cataforesi
Polished Brass pl. + cataphoresis



Nichelato Lucido + cataforesi
Polished Nickel pl. + cataphoresis



Cromato Satinato
Matt Chrome pl.



Acciaio Inox AISI 304
Stainless Steel AISI 304



Bronzato Graffiato
Satin Bronze pl.



Bronzato Verniciato
Bronze Painted



Nichelato Satinato Graffiato
Satin Nickel pl.



Gold Painted



Matt Nickel pl.



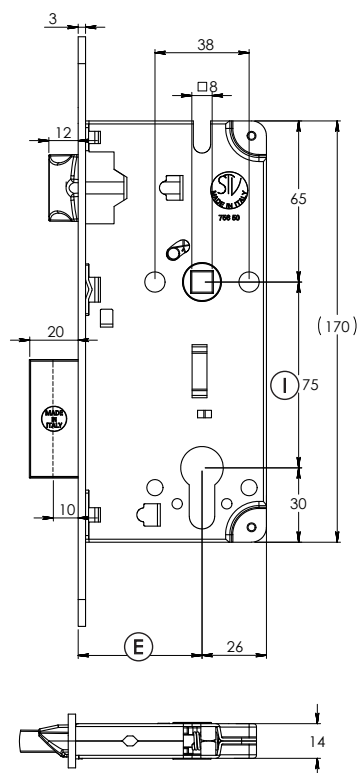
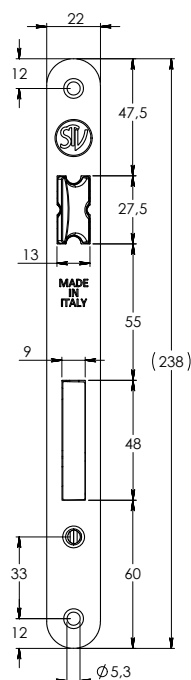
Ottonato Matt
Matt Brass pl.



Matt Black P.



White P.



per la scelta dell'incontro vedere Pag. 29 | For striking selection see Pag. 29
per la scelta del cilindro vedere Pag. 39 | For cylinder selection see Pag. 39
disponibile con lo scrocco magnetico Pag. 67 | Available with magnetic latch Pag. 67

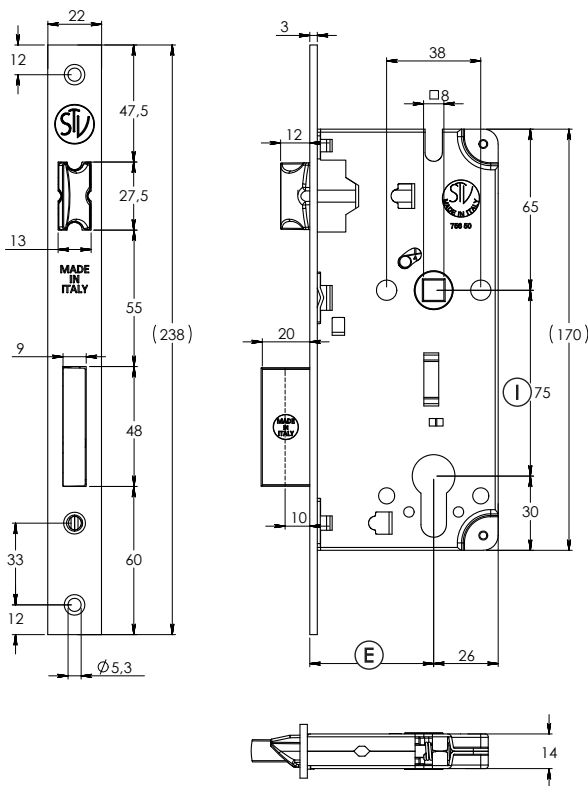
| Ⓜ Interasse Distance | ⓔ Entrata Entrance | Quadro maniglia Handle's square | Mandate Turns | Scrocco reversibile | Frontale Front plate | Imballo Packaging |
|-------------------------|----------------------------|------------------------------------|------------------|---------------------|--|----------------------|
| mm. 75 | mm. 40 / 45 / 50 / 55 / 60 | mm. 8 available mm. 7 | 2 | Reversible latch | tondo mm. 22 / 18 round mm. 22 / 18 | 30 pcs |



Serratura foro cilindro

Lock cylinder hole

dist. 75 - square front plate | Art. 756



per la scelta dell'incontro vedere Pag. 29 | For striking selection see Pag. 29
 per la scelta del cilindro vedere Pag. 39 | For cylinder selection see Pag. 39
 disponibile con lo scrocco magnetico Pag. 67 | Available with magnetic latch Pag. 67



-  Ottonato Lucido + cataforesi
Polished Brass pl. + cataphoresis
-  Nichelato Lucido + cataforesi
Polished Nickel pl. + cataphoresis
-  Acciaio Inox AISI 304
Stainless Steel AISI 304
-  Oro Verniciato
Gold Painted
-  Nichelato Satinato Graffiato
Satin Nickel pl.
-  Cromato Satinato
Matt Chrome pl.
-  Nichelato Matt
Matt Nickel pl.
-  Bronzato Graffiato
Satin Bronze pl.
-  Bronzato Verniciato
Bronze Painted
-  Ottonato Matt
Matt Brass pl.
-  Matt Black P.

Finiture | Finishes

| ① Interasse Distance | Ⓔ Entrata Entrance | Quadro maniglia Handle's square | Mandate Turns | Scrocco reversibile | Frontale Front plate | Imballo Packaging |
|-------------------------|----------------------------|------------------------------------|------------------|---------------------|--------------------------------|----------------------|
| mm. 75 | mm. 40 / 45 / 50 / 55 / 60 | mm. 8 available mm. 7 | 2 | Reversible latch | quadro mm. 22 square mm. 22 | 30 pcs |

Serratura foro cilindro

Lock cylinder hole

Art. 786 | *dist. 78 - round front plate*

Finiture | Finishes



Ottonato Lucido + cataforesi
Polished Brass pl. + cataphoresis



Nichelato Lucido + cataforesi
Polished Nickel pl. + cataphoresis



Cromato Satinato
Matt Chrome pl.



Acciaio Inox AISI 304
Stainless Steel AISI 304



Bronzato Graffiato
Satin Bronze pl.



Bronzato Verniciato
Bronze Painted



Nichelato Satinato Graffiato
Satin Nickel pl.



Gold Painted



Matt Nickel pl.



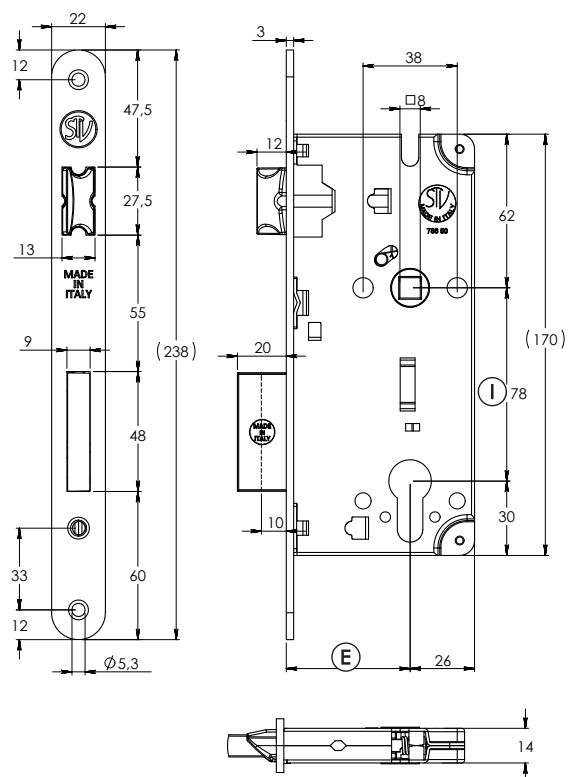
Ottonato Matt
Matt Brass pl.



Matt Black P.



White P.



per la scelta dell'incontro vedere Pag. 29 | For striking selection see Pag. 29
per la scelta del cilindro vedere Pag. 39 | For cylinder selection see Pag. 39
disponibile con lo scrocco magnetico Pag. 67 | Available with magnetic latch Pag. 67

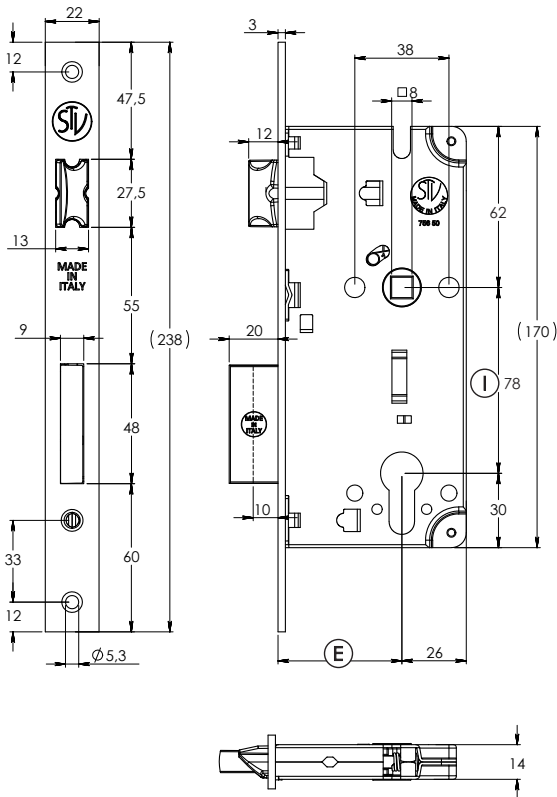
| ① Interasse Distance | Ⓔ Entrata Entrance | Quadro maniglia Handle's square | Mandate Turns | Scrocco reversibile | Frontale Front plate | Imballo Packaging |
|-------------------------|----------------------------|------------------------------------|------------------|---------------------|--|----------------------|
| mm. 78 | mm. 40 / 45 / 50 / 55 / 60 | mm. 8 available mm. 7 | 2 | Reversibile latch | tondo mm. 22 / 18 round mm. 22 / 18 | 30 pcs |



Serratura foro cilindro

Lock cylinder hole

dist. 78 - square front plate | Art. 786



Ottonato Lucido + cataforesi
Polished Brass pl. + cataphoresis



Nichelato Lucido + cataforesi
Polished Nickel pl. + cataphoresis



Acciaio Inox AISI 304
Stainless Steel AISI 304



Oro Verniciato
Gold Painted



Nichelato Satinato Graffiato
Satin Nickel pl.



Cromato Satinato
Matt Chrome pl.



Nichelato Matt
Matt Nickel pl.



Bronzato Graffiato
Satin Bronze pl.



Bronzato Verniciato
Bronze Painted



Ottonato Matt
Matt Brass pl.



Matt Black P.

Finiture | Finishes

per la scelta dell'incontro vedere Pag. 29 | For striking selection see Pag. 29
per la scelta del cilindro vedere Pag. 39 | For cylinder selection see Pag. 39
disponibile con lo scrocco magnetico Pag. 67 | Available with magnetic latch Pag. 67


| ① Interasse Distance | Ⓔ Entrata Entrance | Quadro maniglia Handle's square | Mandate Turns | Scrocco reversibile | Frontale Front plate | Imballo Packaging |
|-------------------------|----------------------------|------------------------------------|------------------|---------------------|--------------------------------|----------------------|
| mm. 78 | mm. 40 / 45 / 50 / 55 / 60 | mm. 8 available mm. 7 | 2 | Reversible latch | quadro mm. 22 square mm. 22 | 30 pcs |


Serratura foro cilindro

Lock cylinder hole

Art. 906/18 | dist. 90 - round front plate mm. 18

Finiture — Finishes

 Ottonato Lucido + cataforesi
Polished Brass pl. + cataphoresis

 Nichelato Lucido + cataforesi
Polished Nickel pl. + cataphoresis


 Cromato Satinato
Matt Chrome pl.

 Acciaio Inox AISI 304
Stainless Steel AISI 304

 Bronzato Graffiato
Satin Bronze pl.

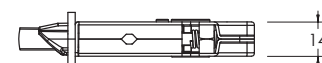
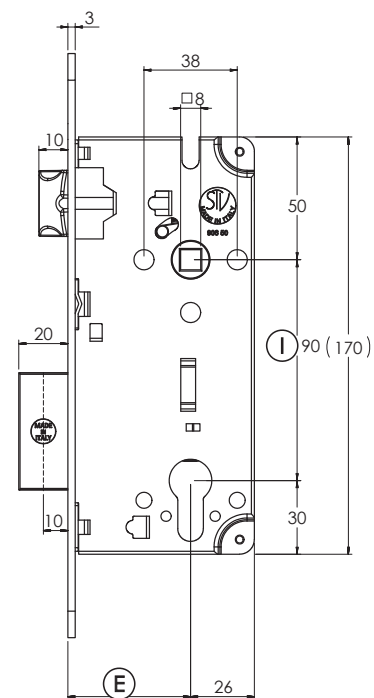
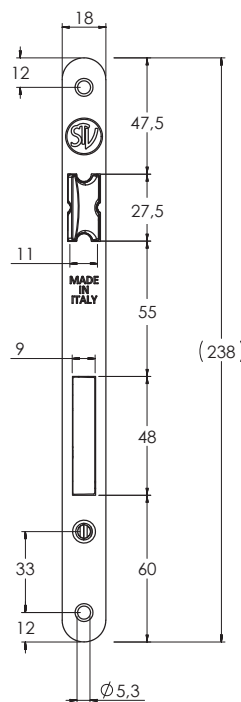
 Bronzato Verniciato
Bronze Painted

 Nichelato Satinato Graffiato
Satin Nickel pl.

 Gold Painted

 Matt Nickel pl.

 Ottonato Matt
Matt Brass pl.



per la scelta dell'incontro vedere Pag. 29 | For striking selection see Pag. 29
per la scelta del cilindro vedere Pag. 39 | For cylinder selection see Pag. 39

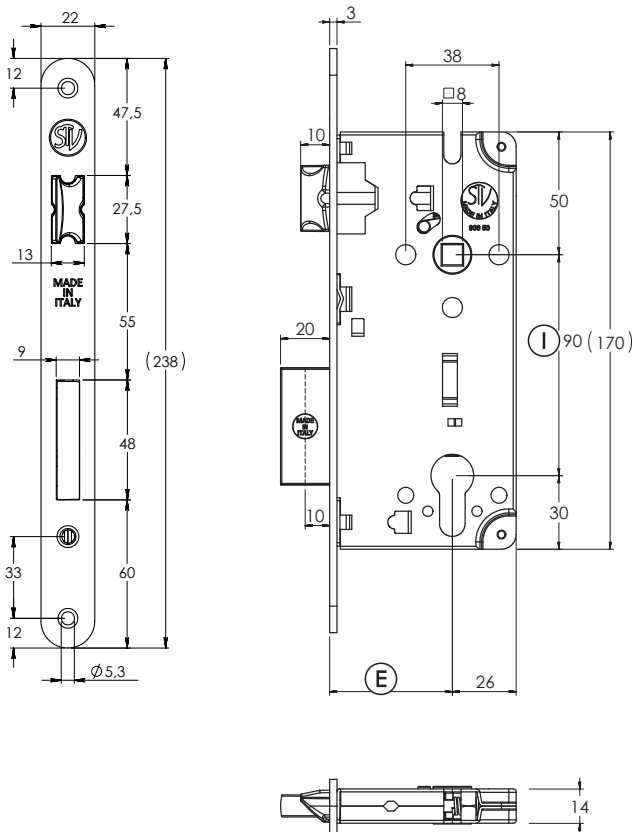
| Ⓛ Interasse Distance | ⓔ Entrata Entrance | Quadro maniglia Handle's square | Mandate Turns | Scrocco reversibile | Leva rientro scrocco | Frontale Front plate | Imballo Packaging |
|-------------------------|---------------------------------|------------------------------------|------------------|---------------------|----------------------|------------------------------|----------------------|
| mm. 90 | mm. 35 / 40 / 45 / 50 / 55 / 60 | mm. 8 available mm. 7 / 9 | 2 | Reversible latch | Latch return lever | tondo mm. 18 round mm. 18 | 30 pcs |




Serratura foro cilindro

Lock cylinder hole

dist. 90 - round front plate mm. 22 | Art. 906



 Ottonato Lucido + cataforesi
Polished Brass pl. + cataphoresis

 Nichelato Lucido + cataforesi
Polished Nickel pl. + cataphoresis

 Cromato Satinato
Matt Chrome pl.

 Acciaio Inox AISI 304
Stainless Steel AISI 304

 Bronzato Graffiato
Satin Bronze pl.

 Bronzato Verniciato
Bronze Painted

 Nichelato Satinato Graffiato
Satin Nickel pl.

 Gold Painted

 Matt Nickel pl.

 Ottonato Matt
Matt Brass pl.

Finiture | Finishes

per la scelta dell'incontro vedere Pag. 29 | For striking selection see Pag. 29
per la scelta del cilindro vedere Pag. 39 | For cylinder selection see Pag. 39

| ① Interasse Distance | Ⓔ Entrata Entrance | Quadro maniglia Handle's square | Mandate Turns | Scrocco reversibile | Leva rientro scrocco | Frontale Front plate | Imballo Packaging |
|-------------------------|---------------------------------|------------------------------------|------------------|---------------------|----------------------|--|----------------------|
| mm. 90 | mm. 35 / 40 / 45 / 50 / 55 / 60 | mm. 8 available mm. 7 / 9 | 2 | Reversible latch | Latch return lever | tondo / quadro mm. 22 round / square mm. 22 | 30 pcs |

Serratura foro cilindro


Lock cylinder hole

Art. 114 | *with 3 pistons
round front plate*




Art. 314
Scrocco con 2 inserti ABS / 2 ABS inserts latch

 Ottonato Lucido + cataforesi
Polished Brass pl. + cataphoresis

 Nichelato Lucido + cataforesi
Polished Nickel pl. + cataphoresis

 Cromato Satinato
Matt Chrome pl.

 Acciaio Inox AISI 304
Stainless Steel AISI 304

 Bronzato Graffiato
Satin Bronze pl.


 Bronzato Verniciato
Bronze Painted

 Nichelato Satinato Graffiato
Satin Nickel pl.

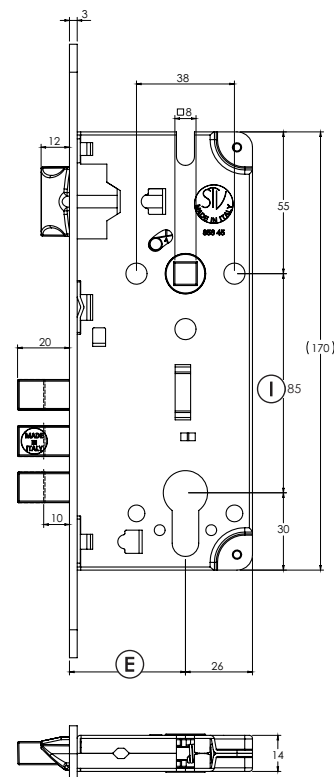
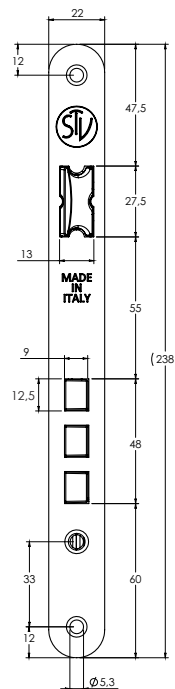
 Gold Painted

 Matt Nickel pl.

 Ottonato Matt
Matt Brass pl.

 Matt Black P.

 White P.



per la scelta dell'incontro vedere Pag. 29 | For striking selection see Pag. 29
per la scelta del cilindro vedere Pag. 39 | For cylinder selection see Pag. 39
disponibile con lo scrocco magnetico Pag. 69 | Available with magnetic latch Pag. 69

| ① Interasse Distance | Ⓔ Entrata Entrance | Quadro maniglia Handle's square | Mandate Turns | Scrocco reversibile | Frontale Front plate | Imballo Packaging |
|-------------------------|-----------------------|------------------------------------|------------------|---------------------|------------------------------|----------------------|
| mm. 85 / 70 / 72 / 90 | mm. 45 | mm. 8 available mm. 7 | 2 | Reversible latch | tondo mm. 22 round mm. 22 | 30 pcs |

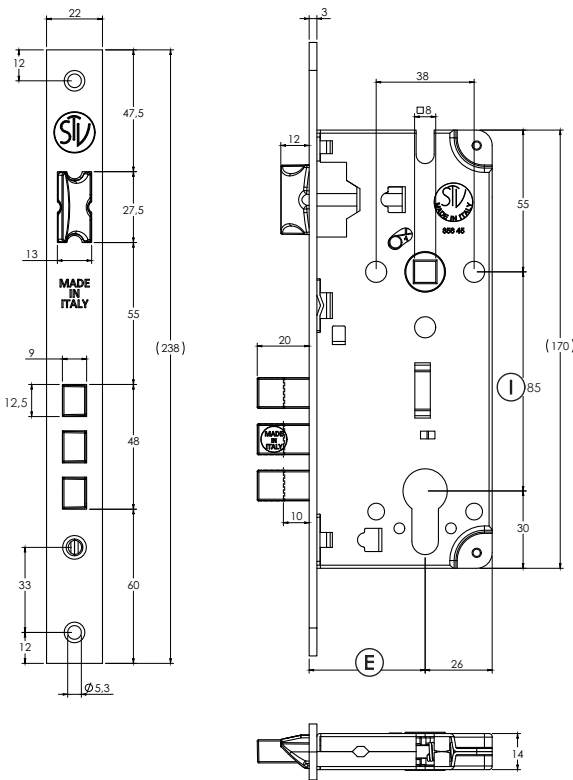


Serratura foro cilindro

Lock cylinder hole

with 3 pistons
square front plate

Art. 114



per la scelta dell'incontro vedere Pag. 29
per la scelta del cilindro vedere Pag. 39
disponibile con lo scrocco magnetico Pag. 69

For striking selection see Pag. 29
For cylinder selection see Pag. 39
Available with magnetic latch Pag. 69



Ottonato Lucido + cataforesi
Polished Brass pl. + cataphoresis



Nichelato Lucido + cataforesi
Polished Nickel pl. + cataphoresis



Acciaio Inox AISI 304
Stainless Steel AISI 304



Oro Verniciato
Gold Painted



Nichelato Satinato Graffiato
Satin Nickel pl.



Cromato Satinato
Matt Chrome pl.



Nichelato Matt
Matt Nickel pl.



Bronzato Graffiato
Satin Bronze pl.



Bronzato Verniciato
Bronze Painted



Ottonato Matt
Matt Brass pl.



Matt Black P.

Finishes
Finiture

| ① | Interasse Distance | ⑤ | Entrata Entrance | Quadro maniglia Handle's square | Mandate Turns | Scrocco reversibile | Frontale Front plate | Imballo Packaging |
|---|-----------------------|---|---------------------|------------------------------------|------------------|---------------------|--------------------------------|----------------------|
| | mm. 85 / 70 / 72 / 90 | | mm. 45 | mm. 8 available mm. 7 | 2 | Reversible latch | quadro mm. 22 square mm. 22 | 30 pcs |

Serratura foro cilindro

Lock cylinder hole

Art. 110/B | **only bolt**
square front plate mm. 22



available round



Ottonato Lucido + cataforesi
Polished Brass pl. + cataphoresis



Nichelato Lucido + cataforesi
Polished Nickel pl. + cataphoresis



Acciaio Inox AISI 304
Stainless Steel AISI 304



Oro Verniciato
Gold Painted



Nichelato Satinato Graffiato
Satin Nickel pl.



Cromato Satinato
Matt Chrome pl.



Nichelato Matt
Matt Nickel pl.



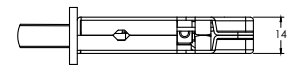
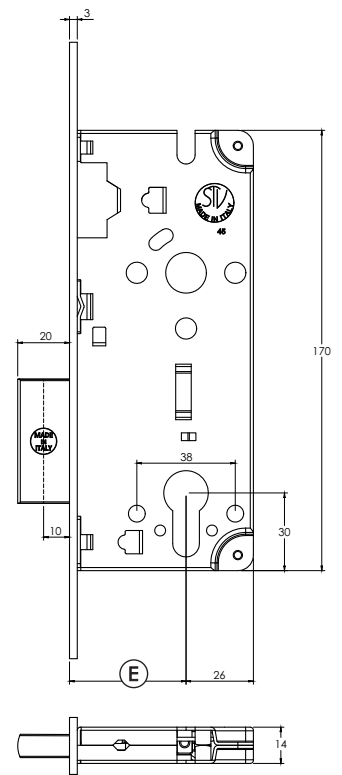
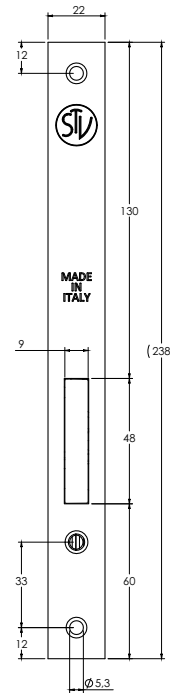
Bronzato Graffiato
Satin Bronze pl.



Bronzato Verniciato
Bronze Painted



Ottonato Matt
Matt Brass pl.



incontro abbinato Art. A4/B Pag. 31 | Combined striking Art. A4/B Pag. 31
per la scelta del cilindro vedere Pag. 39 | For cylinder selection see Pag. 39

| (E) | Entrata Entrance | Mandate Turns | Frontale Front plate | Imballo Packaging |
|-----|---------------------------------|------------------|--|----------------------|
| | mm. 35 / 40 / 45 / 50 / 55 / 60 | 2 | quadro / tondo mm. 22 square / round mm. 22 | 30 pcs |



Serratura foro cilindro

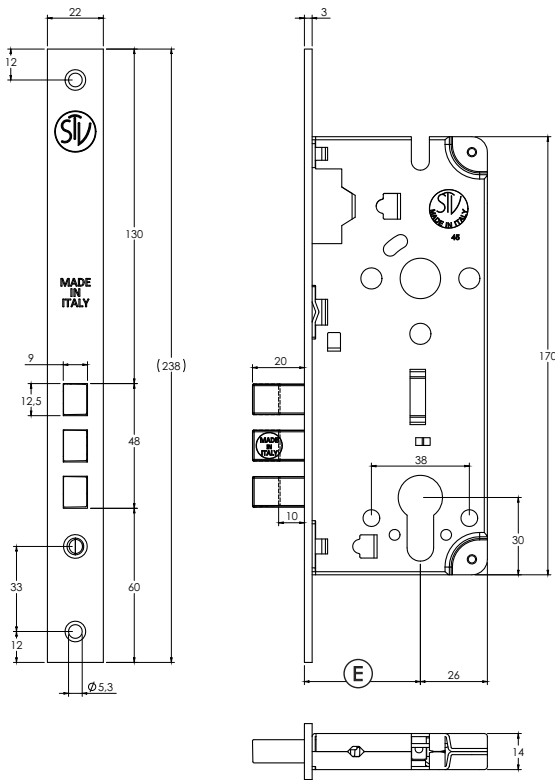
Lock cylinder hole

only bolt - 3 pistons
square front plate mm. 22

Art. 114/B



available round



Ottonato Lucido + cataforesi
Polished Brass pl. + cataphoresis



Nichelato Lucido + cataforesi
Polished Nickel pl. + cataphoresis



Acciaio Inox AISI 304
Stainless Steel AISI 304



Oro Verniciato
Gold Painted



Nichelato Satinato Graffiato
Satin Nickel pl.



Cromato Satinato
Matt Chrome pl.



Nichelato Matt
Matt Nickel pl.



Bronzato Graffiato
Satin Bronze pl.



Bronzato Verniciato
Bronze Painted



Ottonato Matt
Matt Brass pl.

Finishes

Finiture

incontro abbinato Art. A4/B Pag. 31 | Combined striking Art. A4/B Pag. 31
per la scelta del cilindro vedere Pag. 39 | For cylinder selection see Pag. 39

| ① | Entrata Entrance | Mandate Turns | Frontale Front plate | Imballo Packaging |
|---|---------------------|------------------|--|----------------------|
| | mm. 45 | 2 | quadro / tondo mm. 22 square / round mm. 22 | 30 pcs |

Serratura foro cilindro

Lock cylinder hole

Art. 610 | **small**
square front plate mm. 22



available round



Ottonato Lucido + cataforesi
Polished Brass pl. + cataphoresis



Nichelato Lucido + cataforesi
Polished Nickel pl. + cataphoresis

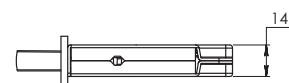
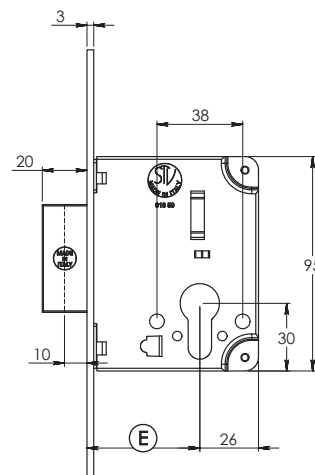
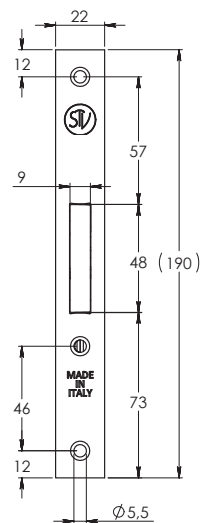


Acciaio Inox AISI 304
Stainless Steel AISI 304



Oro Verniciato
Gold Painted

Finishes
Finiture



incontro abbinato Art. 61 Pag. 31 | Combined striking Art. 61 Pag. 31
per la scelta del cilindro vedere Pag. 39 | For cylinder selection see Pag. 39

| ① | Entrata Entrance | Mandate Turns | Frontale Front plate | Imballo Packaging |
|---|--------------------------------------|------------------|--|----------------------|
| | mm. 35 / 40 / 45 / 50 / 55 / 60 / 70 | 2 | quadro / tondo mm. 22 square / round mm. 22 | 30 pcs |



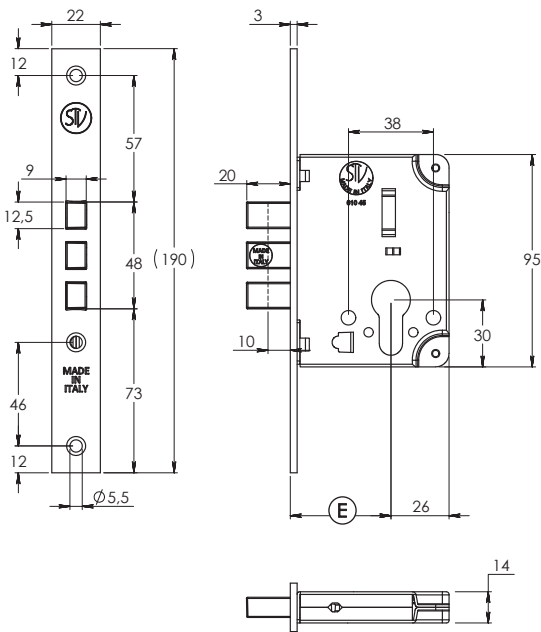
Serratura foro cilindro

Lock cylinder hole

small - 3 pistons | **Art. 614**
square front plate mm. 22



available round



Ottonato Lucido + cataforesi
Polished Brass pl. + cataphoresis



Nichelato Lucido + cataforesi
Polished Nickel pl. + cataphoresis



Acciaio Inox AISI 304
Stainless Steel AISI 304



Oro Verniciato
Gold Painted

Finishes
Finiture

incontro abbinato Art. 61 Pag. 31 | *Combined striking Art. 61 Pag. 31*
per la scelta del cilindro vedere Pag. 39 | *For cylinder selection see Pag. 39*

| Ⓔ Entrata Entrance | Mandate Turns | Frontale Front plate | Imballo Packaging |
|-----------------------|------------------|--|----------------------|
| mm. 45 | 2 | quadro / tondo mm. 22 square / round mm. 22 | 30 pcs |





Serrature Alluminio
Aluminium Locks



The Italian Lock



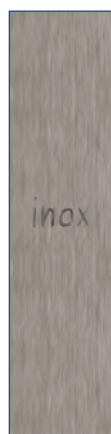
Serratura infisso ALLUMINIO

Lock for ALUMINIUM door

Art. 112 | *oval cylinder hole*
dist. 85



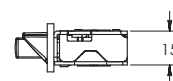
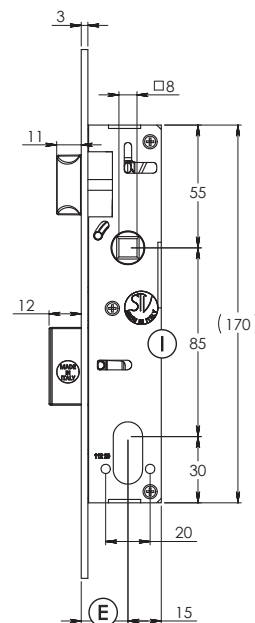
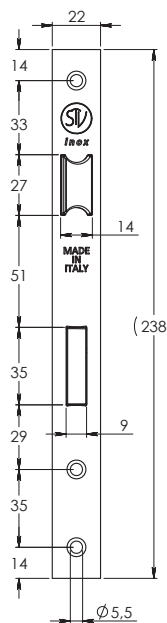
available round



Frontale in Acciaio Inox AISI 304
Stainless Steel Front Plate AISI 304



QUICK LATCH



a richiesta
on demand



Nichelato Satinato Graffiato
Satin Nickel pl.



Cromato Satinato
Matt Chrome pl.



Nichelato Lucido + catàforesi
Polished Nickel pl. + cataphoresis



per la scelta dell'incontro vedere Pag. 29 | For striking selection see Pag. 29
abbinato il cilindro ovale Art. 300 Pag. 52 | Combined oval cylinder Art. 300 Pag. 52

| Ⓛ Interasse Distance | ⓔ Entrata Entrance | Quadro maniglia Handle's square | Mandate Turns | Frontale Front plate | Scrocco reversibile Reversible latch | Leva rientro scrocco Latch return lever | Imballo Packaging |
|-------------------------|-----------------------|------------------------------------|------------------|--|---|--|----------------------|
| mm. 85 | mm. 20 / 25 / 30 / 35 | mm. 8 | 1 long | quadro / tondo mm. 22 square / round mm. 22 | Reversible latch | Latch return lever | 30 pcs |



Serratura infisso ALLUMINIO

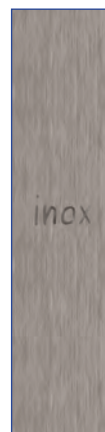
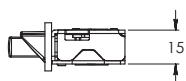
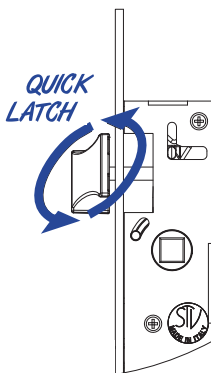
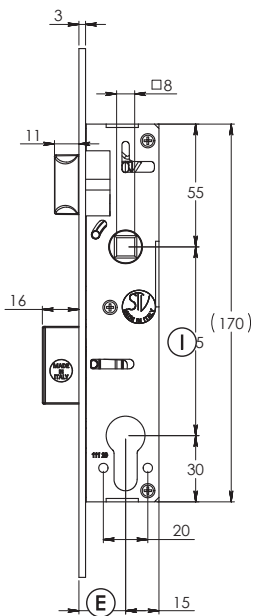
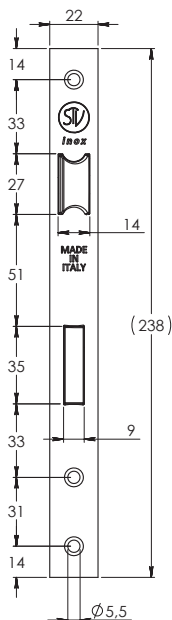
Lock for ALUMINIUM door

cylinder hole
dist. 85

Art. 111



available round



Frontale in Acciaio Inox AISI 304
Stainless Steel Front Plate AISI 304

a richiesta
on demand



Nichelato Satinato Graffiato
Satin Nickel pl.



Cromato Satinato
Matt Chrome pl.



Nichelato Lucido + cataforesi
Polished Nickel pl. + cataphoresis



per la scelta dell'incontro vedere Pag. 29 | For striking selection see Pag. 29
per la scelta del cilindro vedere Pag. 39 | For cylinder selection see Pag. 39

| ① Interasse Distance | Ⓔ Entrata Entrance | Quadro maniglia Handle's square | Mandate Turns | Frontale Front plate | Scrocco reversibile | Leva rientro scrocco | Imballo Packaging |
|-------------------------|-----------------------|------------------------------------|------------------|--|---------------------|----------------------|----------------------|
| mm. 85 | mm. 20 / 25 / 30 / 35 | mm. 8 | 1 long | quadro / tondo mm. 22 square / round mm. 22 | Reversible latch | Latch return lever | 30 pcs |

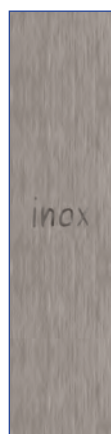
Serratura infisso ALLUMINIO

Lock for ALUMINIUM door

Art. 512 | *adjustable roller latch
oval cylinder hole*



available round



Frontale in Acciaio Inox AISI 304
Stainless Steel Front Plate AISI 304



a richiesta
on demand



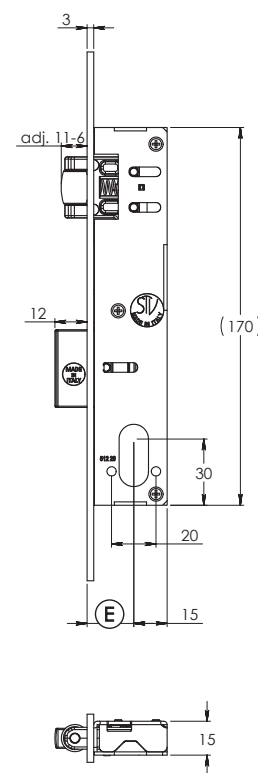
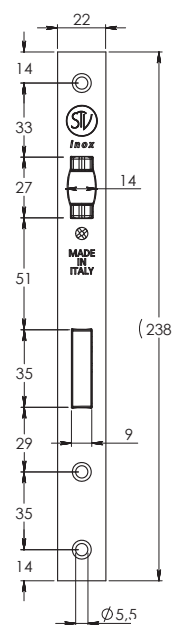
Nichelato Satinato Graffiato
Satin Nickel pl.



Cromato Satinato
Matt Chrome pl.



Nichelato Lucido + cataforesi
Polished Nickel pl. + cataphoresis



per la scelta dell'incontro vedere Pag. 29 | For striking selection see Pag. 29
abbinato il cilindro ovale Art. 300 Pag. 52 | Combined oval cylinder Art. 300 Pag. 52

| Ⓔ | Entrata Entrance | Mandate Turns | Frontale Front plate | Imballo Packaging |
|---|-----------------------|------------------|--|----------------------|
| | mm. 20 / 25 / 30 / 35 | 1 long | quadro / tondo mm. 22 square / round mm. 22 | 30 pcs |



Serratura infisso ALLUMINIO

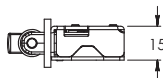
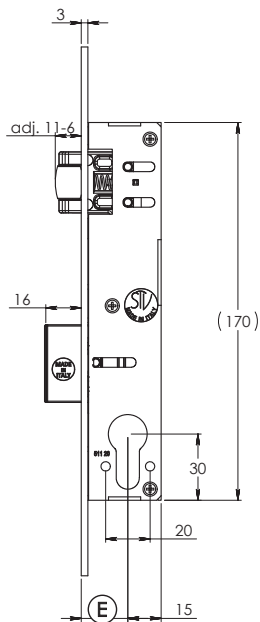
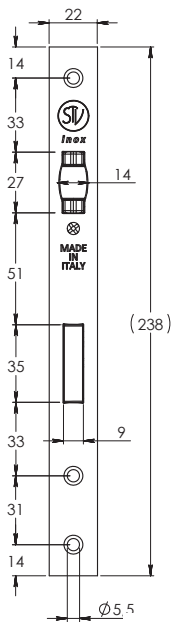
Lock for ALUMINIUM door

adjustable roller latch
cylinder hole

Art. 511



available round



Frontale in Acciaio Inox AISI 304
Stainless Steel Front Plate AISI 304

a richiesta
on demand



Nichelato Satinato Graffiato
Satin Nickel pl.



Cromato Satinato
Matt Chrome pl.



Nichelato Lucido + cataforesi
Polished Nickel pl. + cataphoresis

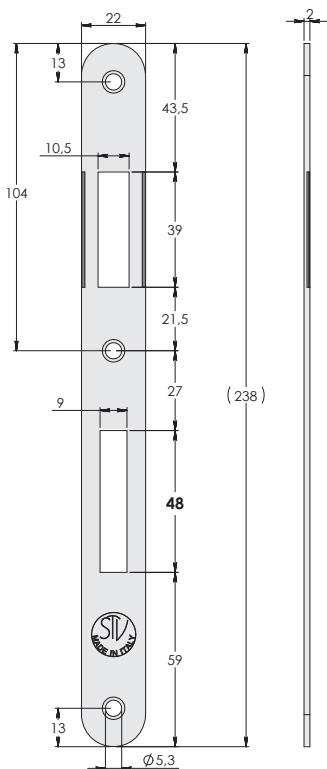
per la scelta dell'incontro vedere Pag. 29 | For striking selection see Pag. 29
per la scelta del cilindro vedere Pag. 39 | For cylinder selection see Pag. 39

| Ⓔ | Entrata Entrance | Mandate Turns | Frontale Front plate | Imballo Packaging |
|---|-----------------------|------------------|--|----------------------|
| | mm. 20 / 25 / 30 / 35 | 1 long | quadro / tondo mm. 22 square / round mm. 22 | 30 pcs |

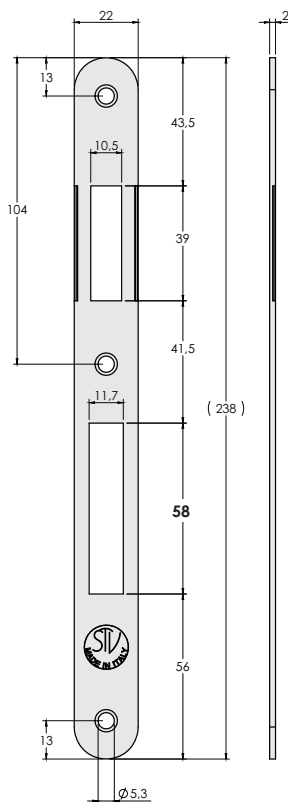
Incontri grandi bordo tondo

Big round striking plates

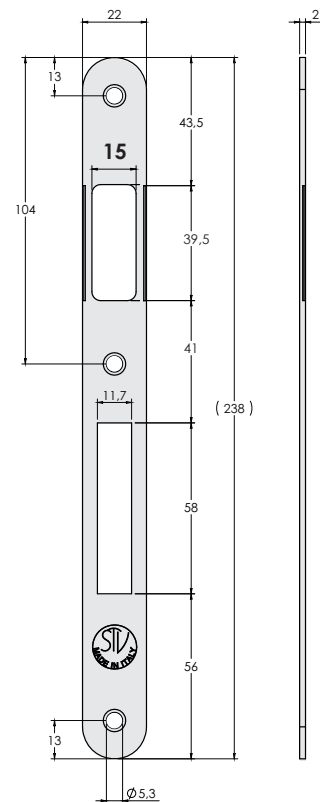
Art. A1
tondo / round



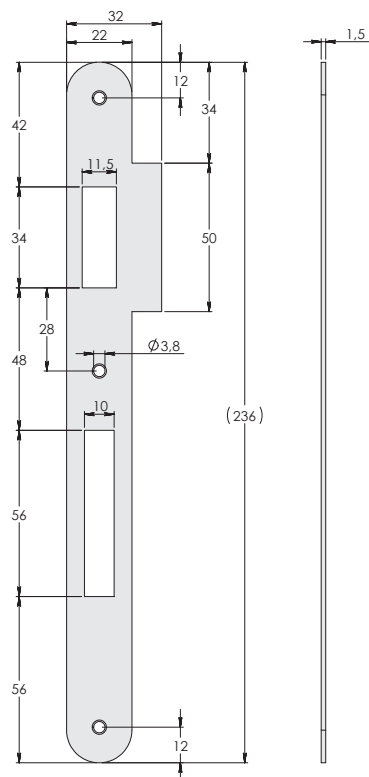
Art. A2
tondo / round



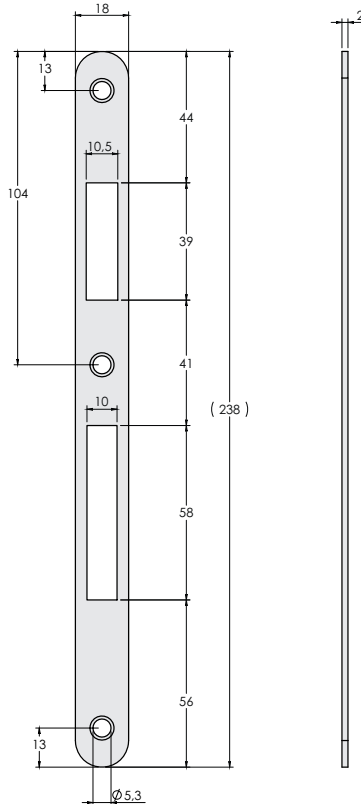
Art. A7
tondo / round



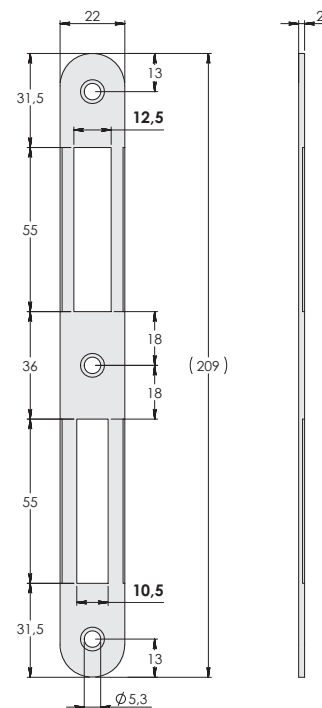
Art. B - universal
tondo con aletta laterale
round with lateral fin



Art. H
tondo / round mm 18



Art. A5
tondo / round reversible



Ottonato Lucido + cataforesi
Polished Brass pl. + cataphoresis

Nichelato Lucido + cataforesi
Polished Nickel pl. + cataphoresis

Cromato Satinato
Matt Chrome pl.

Acciaio Inox AISI 304
Stainless Steel AISI 304

Bronzato Graffiato
Satin Bronze pl.

Bronzato Verniciato
Bronze Painted

Nichelato Satinato Graffiato
Satin Nickel pl.

Gold Painted

Matt Nickel pl.

Ottonato Matt
Matt Brass pl.

Matt Black P.

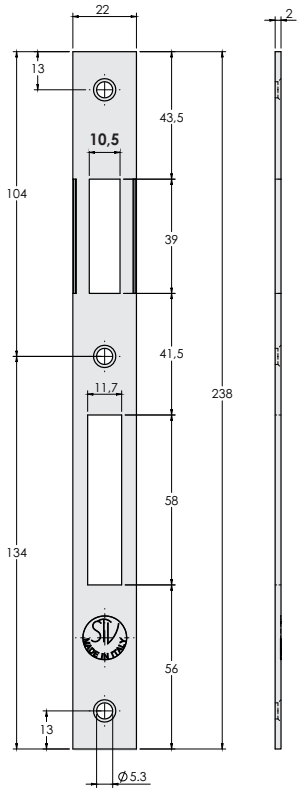
White P.

Finishes
Finiture



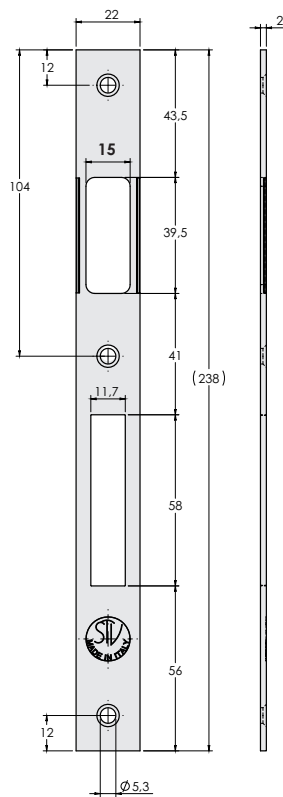
Art. A3

quadro / square



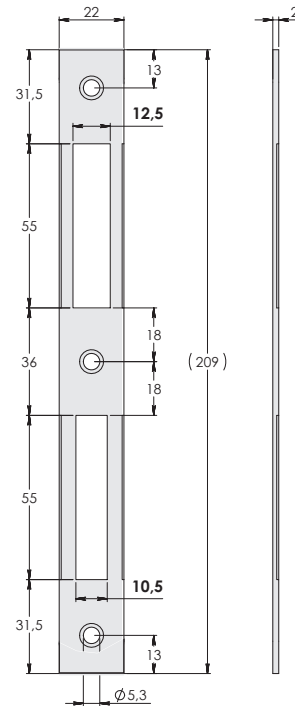
Art. A4

quadro / square



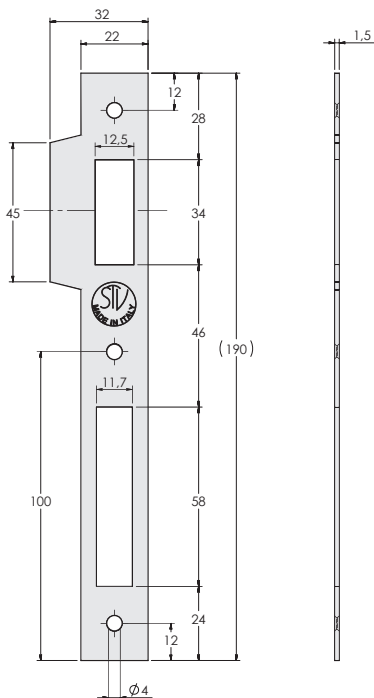
Art. A6

quadro / square reversible



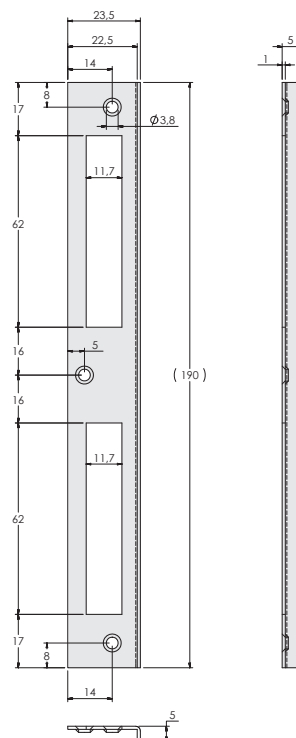
Art. D - universal

quadro con aletta laterale
square with lateral fin



Art. E

quadro con angolo
square with corner



Ottonato Lucido + cataforesi
Polished Brass pl. + cataphoresis



Nichelato Lucido + cataforesi
Polished Nickel pl. + cataphoresis



Acciaio Inox AISI 304
Stainless Steel AISI 304



Oro Verniciato
Gold Painted



Nichelato Satinato Graffiato
Satin Nickel pl.



Cromato Satinato
Matt Chrome pl.



Nichelato Matt
Matt Nickel pl.



Bronzato Graffiato
Satin Bronze pl.



Bronzato Verniciato
Bronze Painted



Ottonato Matt
Matt Brass pl.



Matt Black P.



White P.

Finiture

Finiture

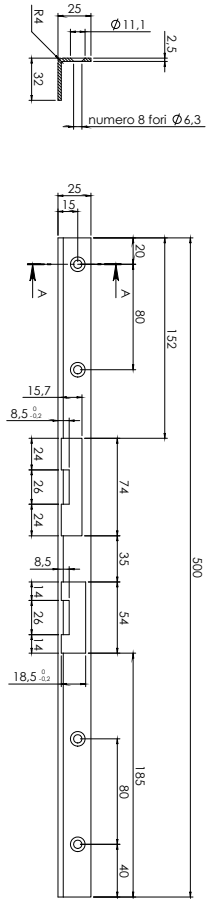
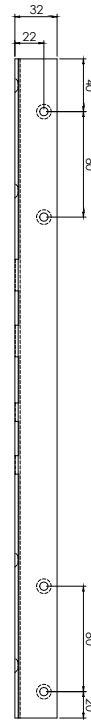
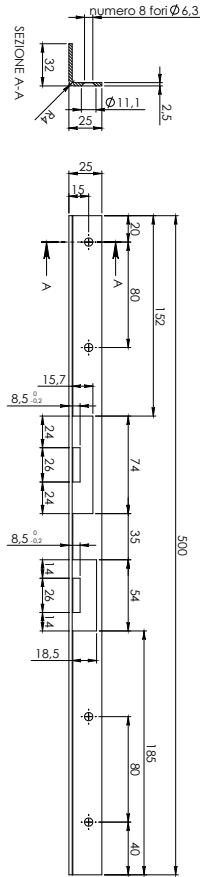
Art. 1000 SX
sinistro / left

Art. 1000 DX
destro/ right

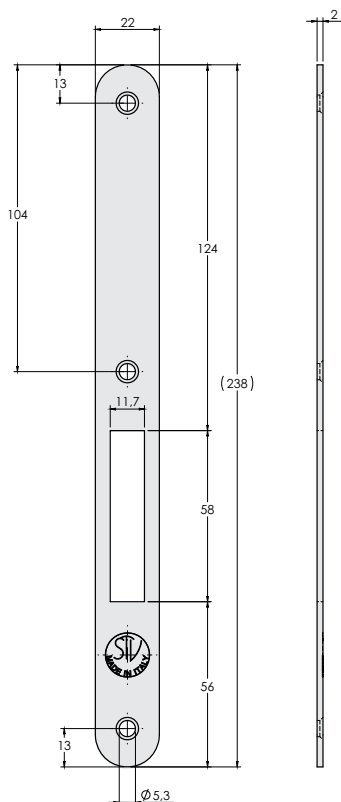


Acciaio Zincato
Tropical pl.

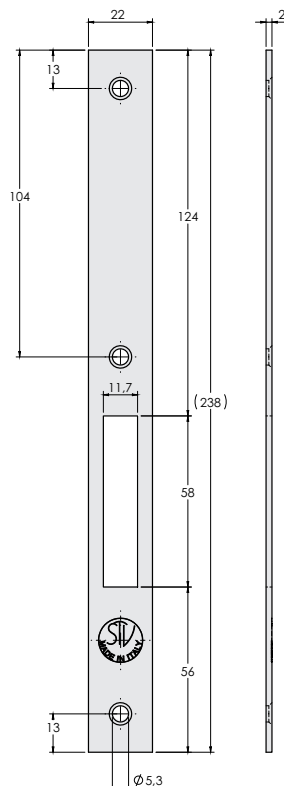
Finiture | Finishes



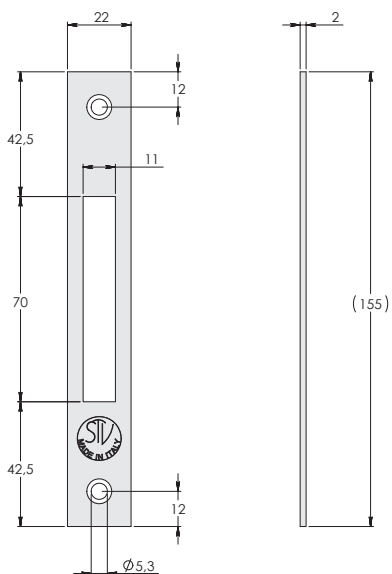
Art. A2/B
round only bolt



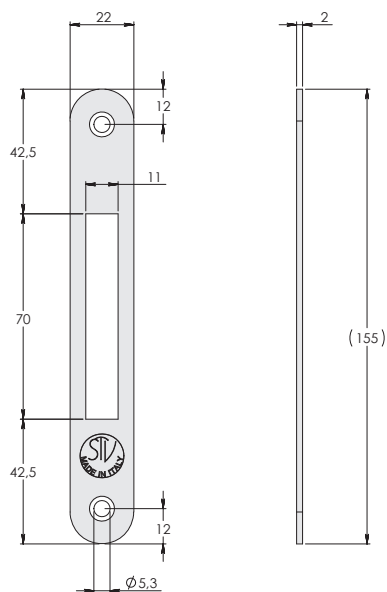
Art. A4/B
square only bolt



Art. 61
square small lock



Art. 62
round small lock



Ottonato Lucido + cataforesi
Polished Brass pl. + cataphoresis



Nichelato Lucido + cataforesi
Polished Nickel pl. + cataphoresis



Acciaio Inox AISI 304
Stainless Steel AISI 304



Oro Verniciato
Gold Painted



Nichelato Satinato Graffiato
Satin Nickel pl.



Cromato Satinato
Matt Chrome pl.



Nichelato Matt
Matt Nickel pl.



Bronzato Graffiato
Satin Bronze pl.



Bronzato Verniciato
Bronze Painted



Ottonato Matt
Matt Brass pl.



Matt Black P.



White P.

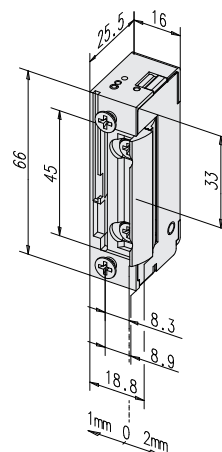
Finiture — Finishes

Incontri elettrici

Electric striking plates

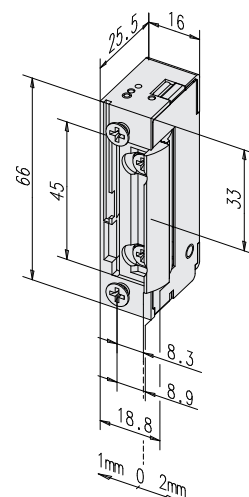
Art. IE118A71 | hotel 10-24 V

- incontro elettrico per porte hotel / *electric striking for hotel doors*
- 10-24 V AC-DC
- senza fermo a giorno / *no hold-open function*
- scrocco radiale / *radial latch*
- sganciamento limitato / *limited unlocking*
- collegamento cavo ad innesto / *plug-in connection*
- compatibile con tutte le tradizionali serrature ad incasso / *suitable with current mortise locks single box*



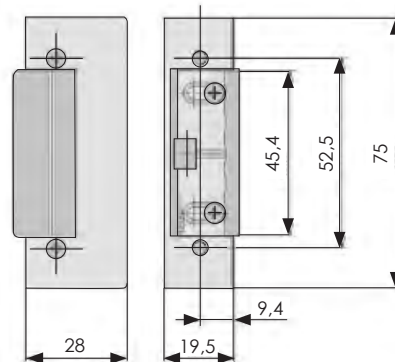
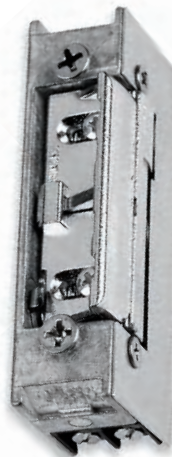
Art. IE148EA71 | antiripetitore con memoria interna *permanent release with internal memory*

- incontro elettrico con antiripetitore e memoria interna / *electrical striking with permanent release and internal memory*
- 10-24 V AC-DC
- con fermo a giorno / *with hold-open function*
- sblocco meccanico / *mechanical unlocking*
- scrocco radiale / *radial latch*
- sganciamento permanente con memoria / *mechanical permanent unlocking system with memory*
- collegamento cavo ad innesto / *plug-in connection*
- compatibile con tutte le tradizionali serrature ad incasso / *suitable with current mortise locks single box*



Art. IE16160/1 | antiripetitore con memoria interna *permanent release with internal memory*

- incontro elettrico con antiripetitore e memoria interna / *electrical striking with permanent release and internal memory*
- 6-12 V AC-DC
- con fermo a giorno / *with hold-open function*
- solo corpo / *body only*
- sganciamento permanente / *mechanical permanent unlocking system*
- da infilare / *to be built-in single box*

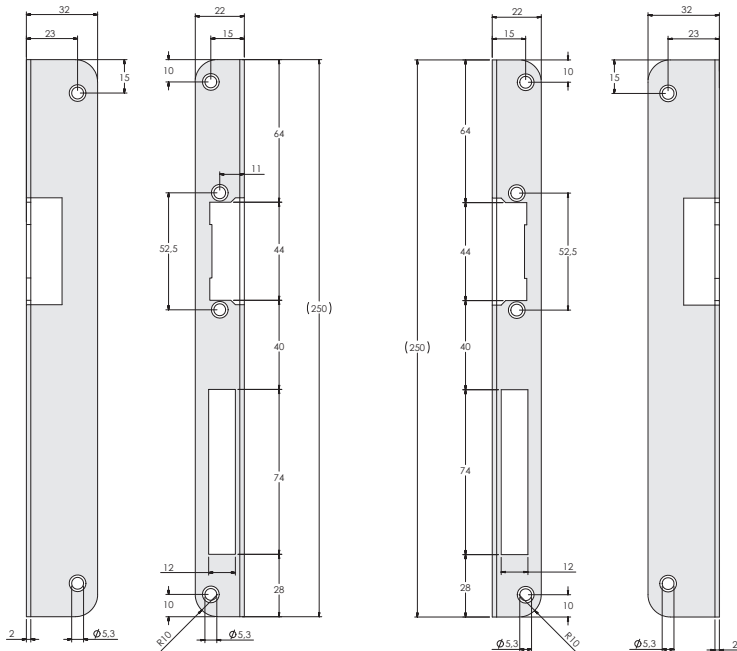


Art. IE421 semi-tondo ad angolo semi-round whit corner

da abbinare a / to be matched with
Art. IE118A71 - IE148EA71

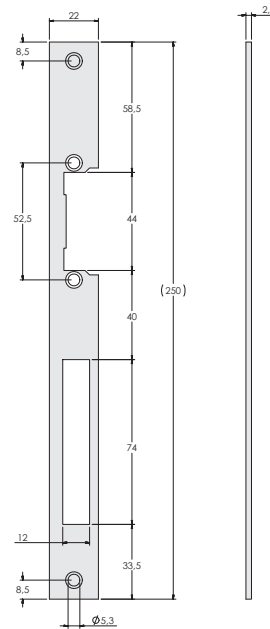
SX / left

DX / right



Art. IE434 - universal Piastra quadra apertura dx o sx Square plate left-right opening

da abbinare a / to be matched with
Art. IE118A71 - IE148EA71



Nichelato Lucido + cataforesi
Polished Nickel pl. + cataphoresis



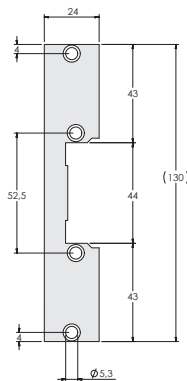
Acciaio Inox AISI 304
Stainless Steel AISI 304

Finishes

Finiture

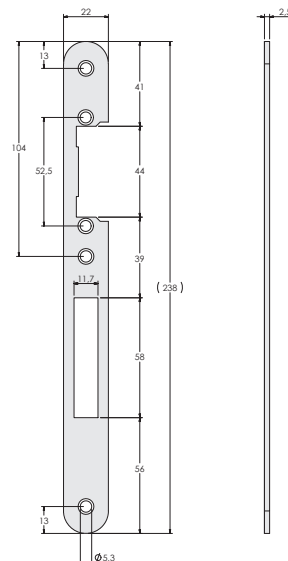
Art. IE096 Piastra quadra solo scrocco Square plate only latch

da abbinare a / to be matched with
Art. IE16160/1



Art. IEA2 - universal Piastra tonda apertura dx o sx Round plate left-right opening

da abbinare a / to be matched with
Art. IE118A71 - IE148EA71



Nichelato Lucido + cataforesi
Polished Nickel pl. + cataphoresis



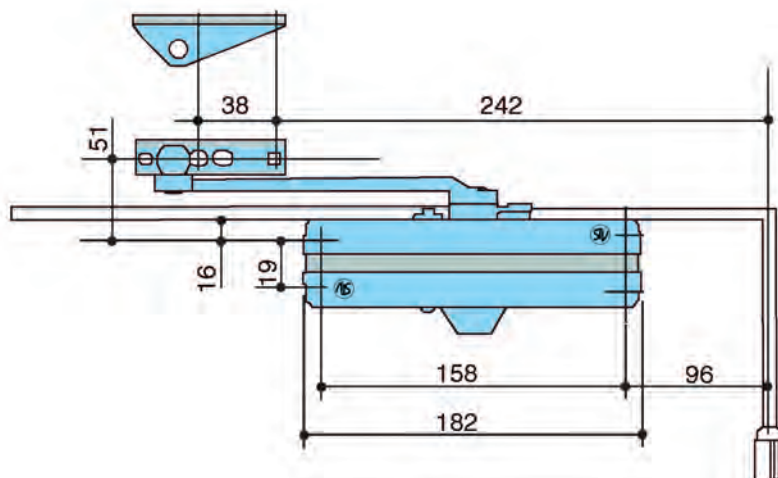
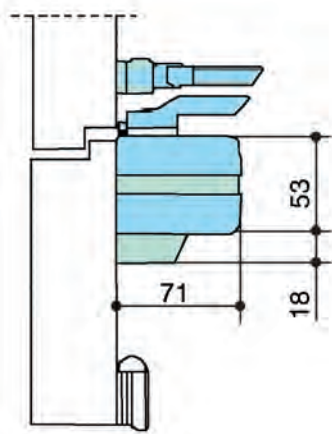
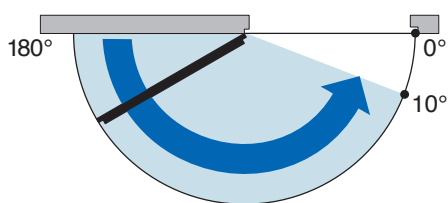
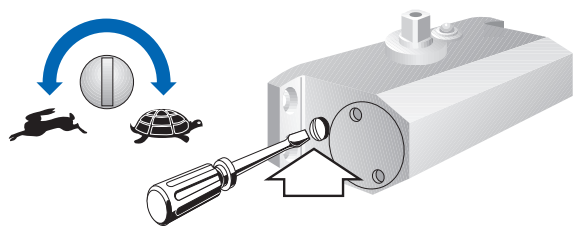
Acciaio Inox AISI 304
Stainless Steel AISI 304

Finishes

Finiture

Door closer

Art. 5000 | *chiudiporta con forza variabile* door closer with variable force



- Unico corpo in ghisa per tutte le forze
- cassa in ABS ad alta resistenza
- forza di chiusura variabile EN 2-5
- fermaporta integrato di facile e precisa regolazione
- velocità di chiusura 180° - 10° circa
- regolabile con valvola termostatica non critica
- in caso di regolazione senza scatto assicura
- un controllo su tutto l'arco di chiusura
- scatto finale da circa 10°
- chiusura soft: l'angolo di scatto è facilmente modulabile
- da un braccio a doppio tenditore fino alla sua eliminazione completa
- la possibilità di scatto potente anche da angolo ridotto a pochi gradi
- garantisce la chiusura anche in caso di serrature con scrocci particolarmente resistenti
- confezione singola

- One body size in high duty cast iron for all sizes
- high resistance ABS cover
- variable closing force sizes EN 2-5
- Integrated hold open device easily adjustable
- precisely to the desired angle
- Closing speed 180°-10° adjustable
- non critical thermostatic valve which
- in case of Without-Final- Latch setting of the arm
- controls the complete arch for closing
- Final latch from approx. 10°
- soft closing: the latch angle is easily reduced
- by turning the forearm, up to its elimination
- the possibility to ensure a powerful latch also from an arc of just a few degrees
- guarantees reduced noisy action in case of hard-to-latch locks
- single box

MADE IN ITALY

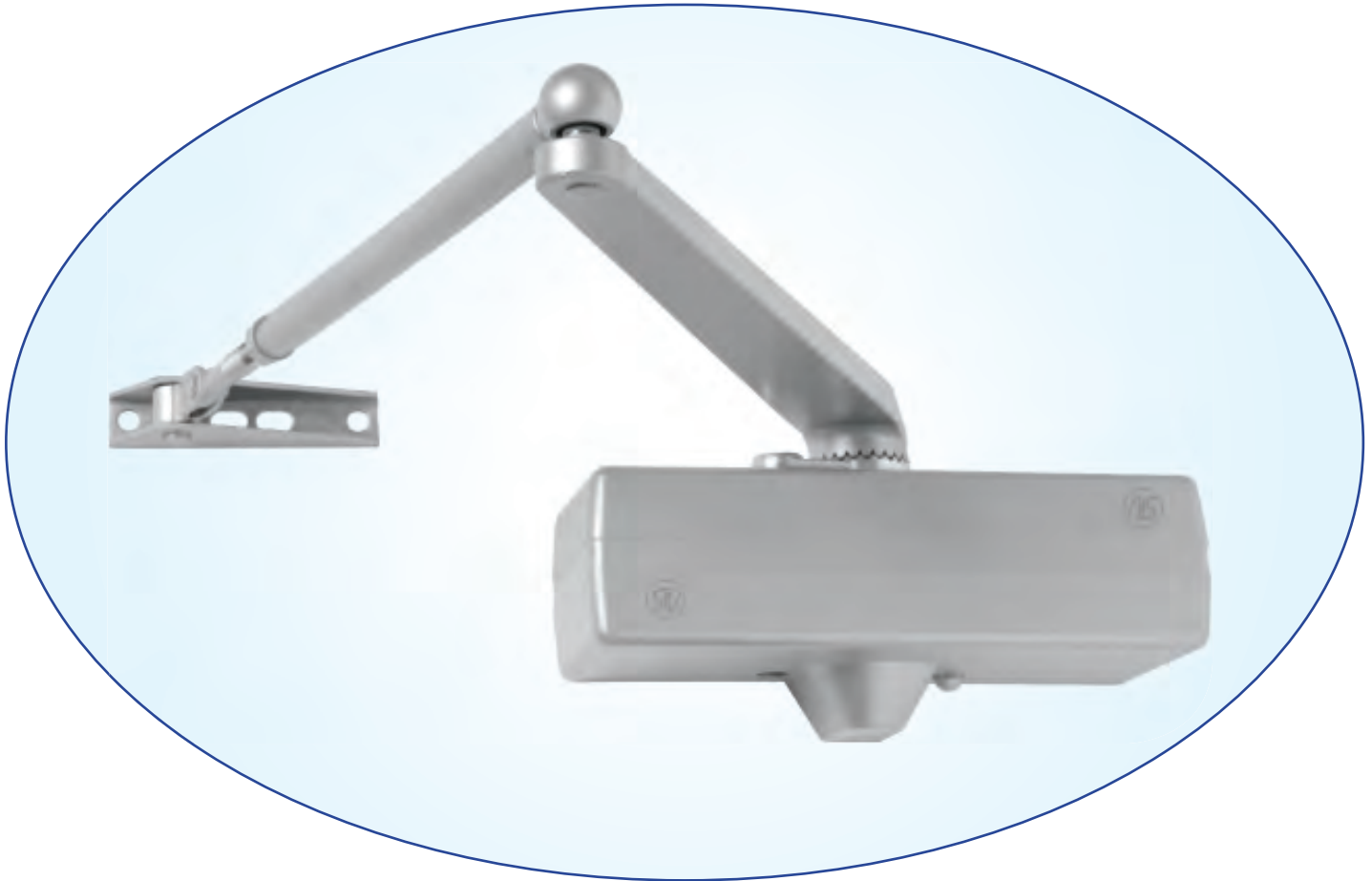


Chiudiporta aereo

Door closer

chiudiporta con forza variabile
door closer with variable force

Art. 5000

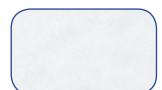


Caratteristiche tecniche / Technical Features

| | |
|--|--|
| Forza di chiusura configurabile / <i>Configurable closing force:</i> | EN2/3/4/5 |
| Larghezza anta / <i>Door width:</i> | 850mm/950mm/1100mm/1250mm |
| Direzione apertura anta singola / <i>Single door opening direction:</i> | Porte destre/sinistre / <i>Right/left doors</i> |
| Velocità di chiusura / <i>Closing speed:</i> | Regolabile tra 180° e 0° / <i>Adjustable between 180° and 0°</i> |
| Colpo finale / <i>Final shot:</i> | Regolabile tra 15° e 0° / <i>Adjustable between 15° and 0°</i> tramite tenditore del braccio / <i>using the arm tensioner</i> |
| Peso / <i>Weight:</i> | 2,7 kg |
| Altezza / <i>Height:</i> | 71 mm |
| Profondità / <i>Depth:</i> | 180 mm |
| Lunghezza / <i>Length:</i> | 70 mm |
| Dispositivo di arresto regolabile tra / <i>Stop device adjustable between:</i> | 140°-70° |



Black Painted



Bianco Verniciato
White Painted



Silver Verniciato
Silver Painted

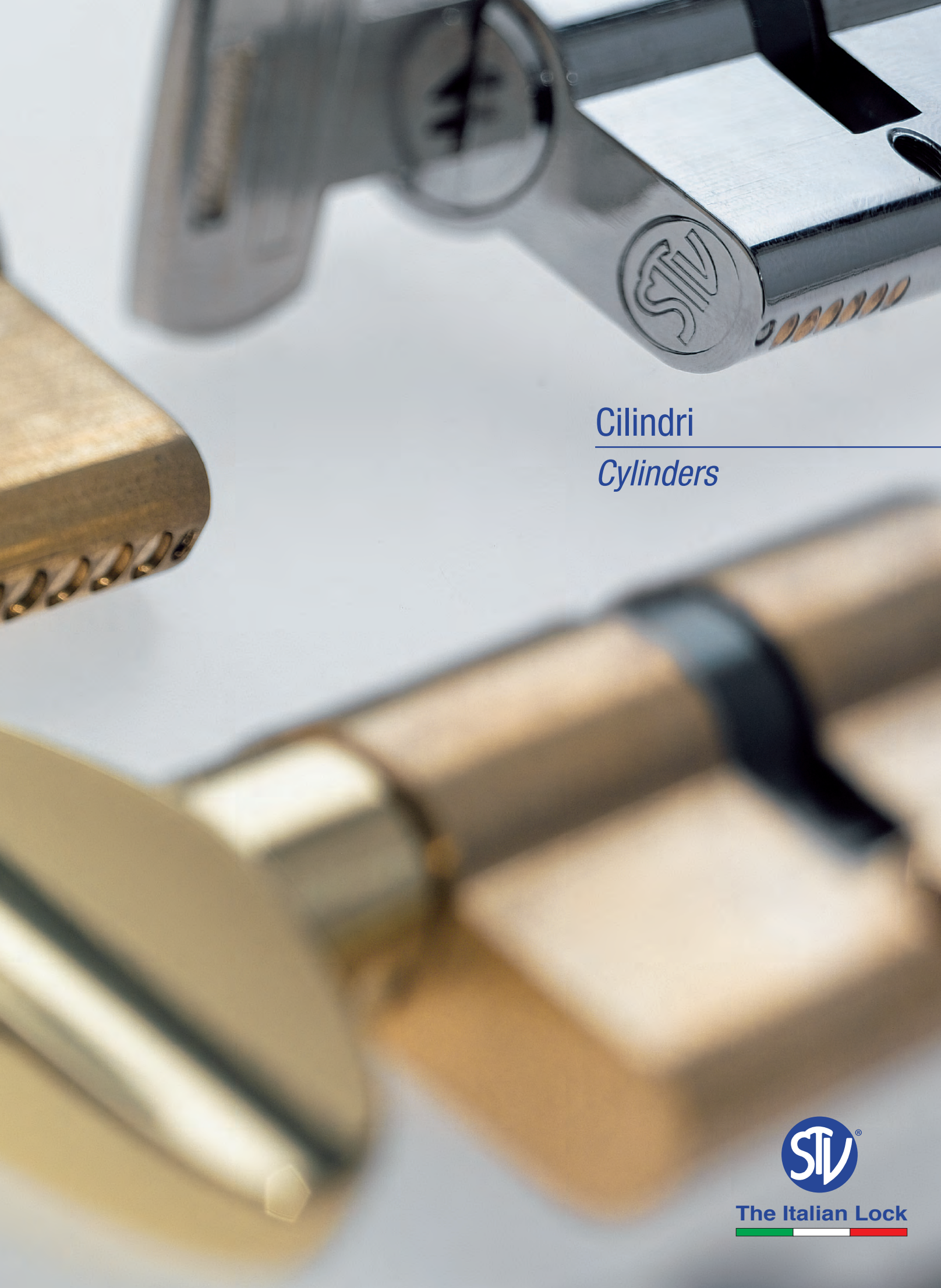


Bronzato Verniciato
Bronze Painted

Finiture | Finishes

• disponibili i fermoporta a Pag. 276 | *available door stopper at Pag. 276*





Cilindri
Cylinders

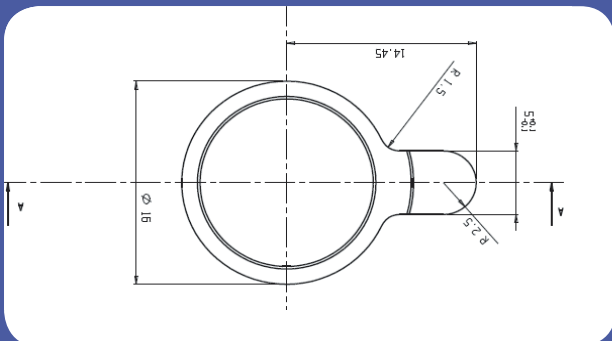


The Italian Lock

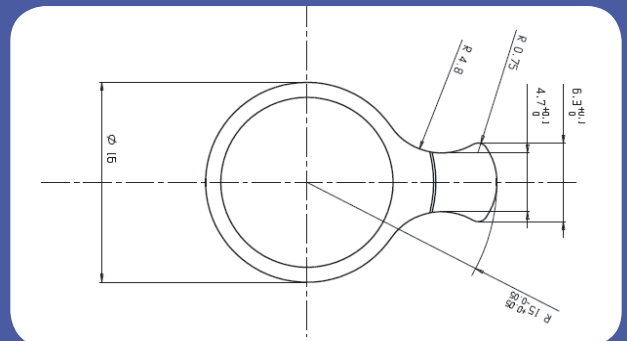




Lever "UNI"



Lever "DIN"

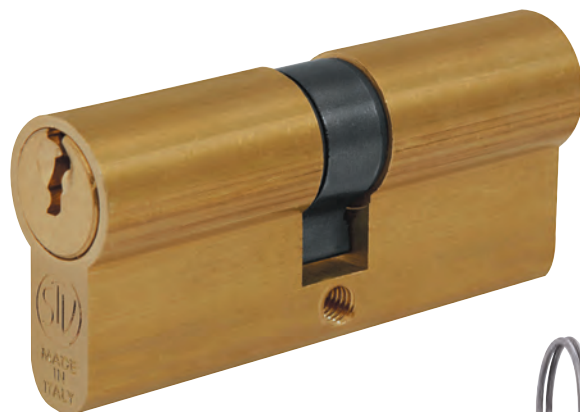


cilindro sagomato shaped cylinder

Art. 200

- corpo in ottone
 - perni in ottone
 - molle in acciaio
 - 3 chiavi in ottone nichelato
 - leva "DIN" verticale in acciaio
 - rotazione 360°
 - a richiesta leva "UNI"
 - a richiesta leva 30°
 - a richiesta sistema KA - MK
- Confezione singola con vite

- brass body
 - brass pins
 - steel springs
 - 3 brass keys nickel pl.
 - vertical steel lever "DIN"
 - rotation 360°
 - lever "UNI" available
 - lever 30° available
 - KA - MK system available
- Single packaging with screw



Ottone Naturale
Natural Brass



Ottone Matt Nichel
Brass Matt Nickel pl.

a richiesta
on demand

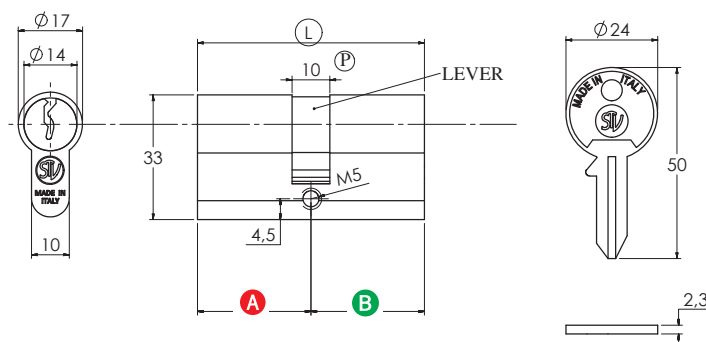


Ottone Nichelato Lucido
Brass Polished Nickel pl.



Ottone Bronzato Graffiato
Brass Satin Bronze pl.

| Ⓛ Lunghezza totale mm. Total length mm. | Ⓐ Lunghezza parziale mm. Partial length mm. | Ⓑ Lunghezza parziale mm. Partial length mm. |
|--|--|--|
| 60 c. | 30 | 30 |
| 70 c. | 35 | 35 |
| 70 d. | 30 | 40 |
| 75 d. | 30 | 45 |
| 80 c. | 40 | 40 |
| 80 d. | 30 | 50 |
| 85 d. | 30 | 55 |
| 85 d. | 35 | 50 |
| 90 c. | 45 | 45 |
| 90 d. | 40 | 50 |
| 90 d. | 30 | 60 |
| 100 c. | 50 | 50 |
| 105 d. | 45 | 60 |
| 110 c. | 55 | 55 |
| 110 d. | 40 | 70 |
| 120 c. | 60 | 60 |
| 120 d. | 50 | 70 |



per altre misure Vi preghiamo di contattarci | For other measures please contact us

Cilindro

Knob cylinder

Art. 201/WC | *cilindro con pomolo + emergenza* *cylinder with knob + emergency screw-cut*



Ottone Naturale + Pomolo Ott. Lucido
Natural Brass + Polished Brass Knob



Ottone Matt Nickel + Pomolo Cromato Satinato
Brass Matt Nickel pl. + Satin Chrome pl. Knob

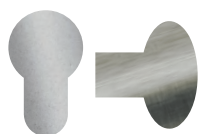
a richiesta
on demand



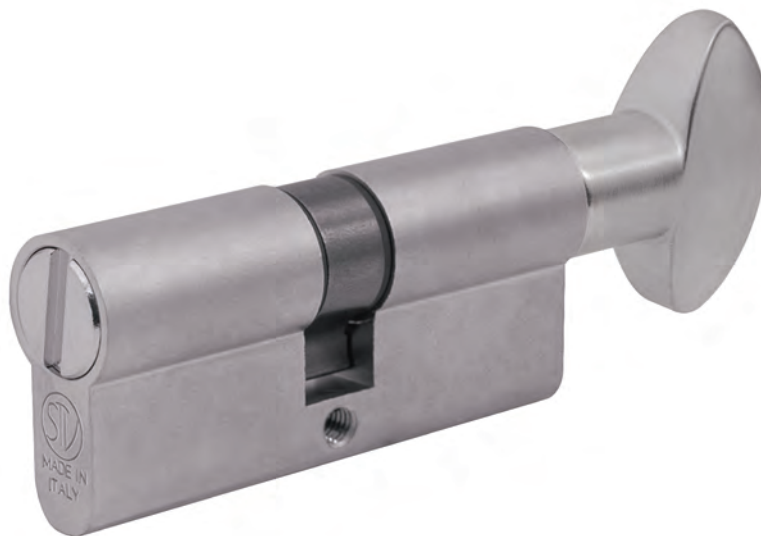
Ottone Nichelato Lucido + Pomolo Cromato Lucido
Brass Polished Nickel pl. + Polished Chrome pl. Knob



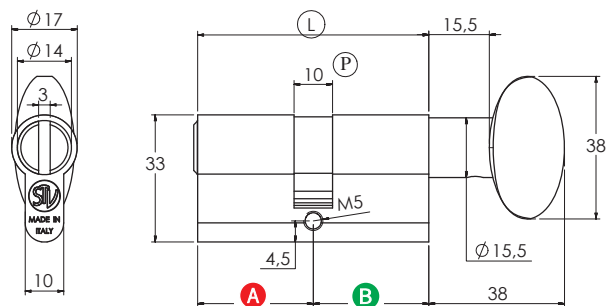
Ottone Bronzato Graffiato + Pomolo Bronzato Satinato
Brass Satin Bronze pl. + Satin Bronze pl. Knob



Ottone Matt Nichel + Pomolo Nichel Satinato
Brass Matt Nickel pl. + Satin Nickel pl. Knob



- corpo in ottone • *brass body*
- perni in ottone • *brass pins*
- molle in acciaio • *steel springs*
- pomolo in ottone • *brass knob*
- taglio-vite di emergenza • *emergency screw-cut*
- leva "DIN" verticale in acciaio • *vertical steel lever "DIN"*
- rotazione 360° • *rotation 360°*
- a richiesta leva "UNI" • *lever "UNI" available*
- a richiesta leva 30° • *lever 30° available*
- Confezione singola con vite • *Single packaging with screw*



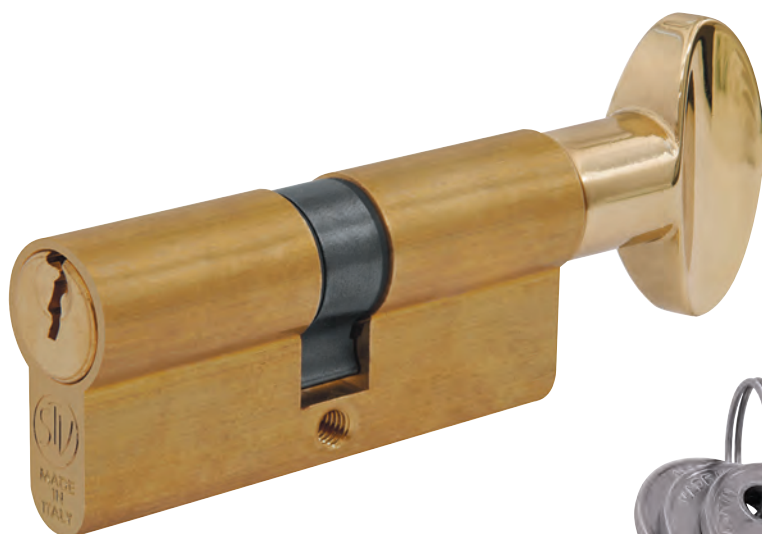
| Ⓛ Lunghezza totale mm. <i>Total length mm.</i> | Ⓐ Lunghezza parziale mm. <i>Partial length mm.</i> | Ⓑ Lunghezza parziale mm. <i>Partial length mm.</i> |
|---|---|---|
| 60 c. | 30 | 30 |
| 70 c. | 35 | 35 |

per altre misure Vi preghiamo di contattarci | *For other measures please contact us*
disponibile anche senza il pomolo (mm. 8x16) | *Available without knob (mm.8x16)*



cilindro con pomolo
cylinder with knob

Art. 201



- corpo in ottone
 - perni in ottone
 - molle in acciaio
 - pomolo in ottone
 - 3 chiavi in ottone nichelato
 - leva "DIN" verticale in acciaio
 - rotazione 360°
 - a richiesta leva "UNI"
 - a richiesta leva 30°
 - a richiesta sistema KA - MK
- Confezione singola con vite

- *brass body*
 - *brass pins*
 - *steel springs*
 - *brass knob*
 - *3 brass keys nickel pl.*
 - *vertical steel lever "DIN"*
 - *rotation 360°*
 - *lever "UNI" available*
 - *lever 30° available*
 - *KA - MK system available*
- Single packaging with screw*



Ottone Naturale + Pomolo Ott. Lucido
Natural Brass + Polished Brass Knob



Ottone Matt Nickel + Pomolo Cromato Satinato
Brass Matt Nickel pl. + Satin Chrome pl. Knob

a richiesta
on demand



Ottone Nichelato Lucido + Pomolo Cromato Lucido
Brass Polished Nickel pl. + Polished Chrome pl. Knob



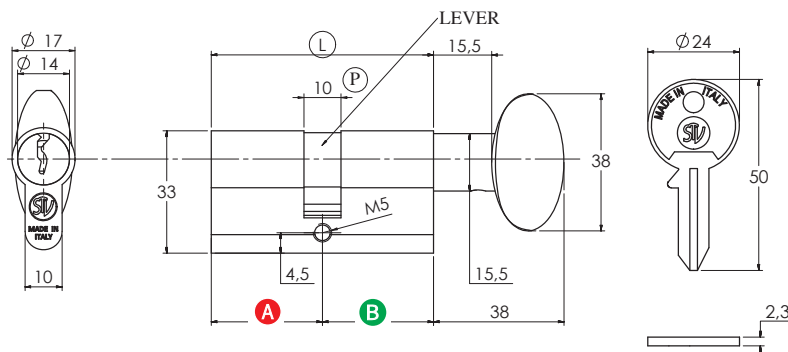
Ottone Bronzato Graffiato + Pomolo Bronzato Satinato
Brass Satin Bronze pl. + Satin Bronze pl. Knob



Ottone Matt Nickel + Pomolo Nichel Satinato
Brass Matt Nickel pl. + Satin Nickel pl. Knob

| L | Lunghezza totale mm. <i>Total length mm.</i> | A | Lunghezza parziale mm. <i>Partial length mm.</i> | B | Lunghezza parziale mm. <i>Partial length mm.</i> |
|---|---|---|---|---|---|
| | 60 c. | | 30 | | 30 |
| | 70 c. | | 35 | | 35 |
| | 70 d. | | 30 | | 40 att. pomolo |
| | 70 d. | | 40 | | 30 att. pomolo |
| | 80 c. | | 40 | | 40 |
| | 80 d. | | 30 | | 50 att. pomolo |
| | 90 c. | | 45 | | 45 |
| | 90 d. | | 40 | | 50 att. pomolo |
| | 100 c. | | 50 | | 50 |

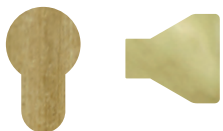
per altre misure Vi preghiamo di contattarci | *For other measures please contact us*
 disponibile anche senza il pomolo (mm. 8x16) | *Available without knob (mm.8x16)*



Cilindro

Knob cylinder

Art. 203/WC | cilindro con pomolo + emergenza cylinder with knob + emergency screw-cut



Ottone Naturale + Pomolo Alluminio Oro
Natural Brass + Aluminium Gold pl. Knob



Ottone Naturale + Pomolo Ottone Lucido
Natural Brass + Polished Brass Knob



Ott. Matt Nichel + Pomolo Alluminio Silver
Brass Matt Nickel pl. + Aluminium Silver pl. Knob



a richiesta
on demand

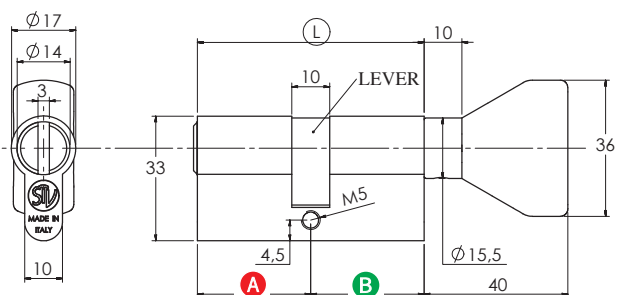


Ottone Nichelato Lucido + Pomolo Alluminio Silver
Brass Polished Nickel pl. + Aluminium Silver pl. Knob



Ottone Satinato Bronz. + Pomolo Alluminio Bronz.
Brass Satin Bronze pl. + Aluminium Bronze pl. Knob

- corpo in ottone • *brass body* •
- perni in ottone • *brass pins* •
- molle in acciaio • *steel springs* •
- aluminum knob • *aluminium knob* •
- brass knob (on demand) • *brass knob (on demand)* •
- emergency screw-cut • *emergency screw-cut* •
- vertical steel lever "DIN" • *vertical steel lever "DIN"* •
- rotation 360° • *rotation 360°* •
- a richiesta leva "UNI" • *lever "UNI" available* •
- lever 30° available • *lever 30° available* •
- Confezione singola con vite *Single packaging with screw*



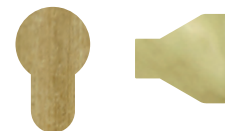
| Ⓛ Lunghezza totale mm. Total length mm. | Ⓐ Lunghezza parziale mm. Partial length mm. | Ⓑ Lunghezza parziale mm. Partial length mm. |
|--|--|--|
| 60 c. | 30 | 30 |
| 70 c. | 35 | 35 |

per altre misure Vi preghiamo di contattarci | For other measures please contact us
disponibile anche senza il pomolo (mm. 8x16) | Available without knob (mm.8x16)



cilindro con pomolo in alluminio / ottone cylinder with aluminium / brass knob

Art. 203



Ottone Naturale + Pomolo Alluminio Oro
Natural Brass + Aluminium Gold pl. Knob



Ottone Naturale + Pomolo Ottone Lucido
Natural Brass + Polished Brass Knob



Ott. Matt Nichel + Pomolo Alluminio Silver
Brass Matt Nickel pl. + Aluminium Silver pl. Knob

a richiesta
on demand



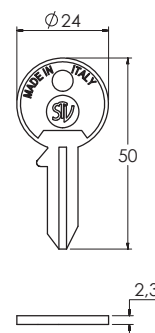
Ottone Nichelato Lucido + Pomolo Alluminio Silver
Brass Polished Nickel pl. + Aluminium Silver pl. Knob



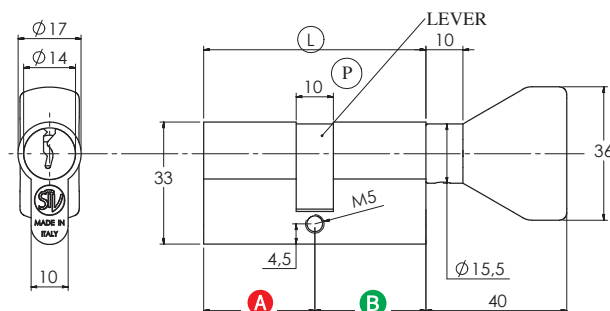
Ottone Satinato Bronz. + Pomolo Alluminio Bronz.
Brass Satin Bronze pl. + Aluminium Bronze pl. Knob

- corpo in ottone
 - perni in ottone
 - molle in acciaio
 - pomolo in alluminio
 - pomolo in ottone (a richiesta)
 - 3 chiavi in ottone nichelato
 - leva "DIN" verticale in acciaio
 - rotazione 360°
 - a richiesta leva "UNI"
 - a richiesta leva 30°
 - a richiesta sistema KA - MK
- Confezione singola con vite

- brass body
 - brass pins
 - steel springs
 - aluminium knob
 - brass knob (on demand)
 - 3 brass keys nickel pl.
 - vertical steel lever "DIN"
 - rotation 360°
 - lever "UNI" available
 - lever 30° available
 - KA - MK system available
- Single packaging with screw



| Ⓛ Lunghezza totale mm. Total length mm. | Ⓐ Lunghezza parziale mm. Partial length mm. | Ⓑ Lunghezza parziale mm. Partial length mm. |
|--|--|--|
| 60 c. | 30 | 30 |
| 70 c. | 35 | 35 |
| 70 d. | 30 | 40 att. pomolo / knob fastening |



per altre misure Vi preghiamo di contattarci | For other measures please contact us
disponibile anche senza il pomolo (mm. 8x16) | Available without knob (mm.8x16)

Cilindro

Knob cylinder

Art. 206/WC

cilindro con pomolo quadrato + emergenza
cylinder with square knob + emergency screw-cut



Ottone Matt Nickel + Pomolo Cromato Satinato
 Brass Matt Nickel pl. + Satin Chrome pl. Knob

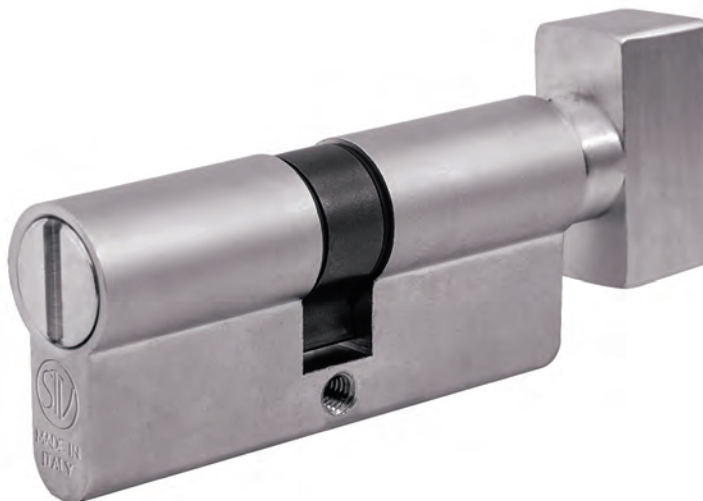
a richiesta
 on demand



Ottone Nichelato Lucido + Pomolo Cromato Lucido
 Brass Polished Nickel pl. + Polished Chrome pl. Knob

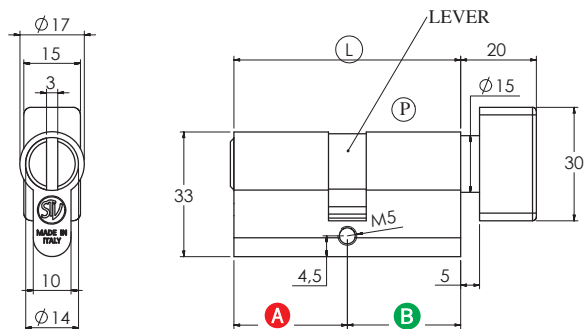


Ottone Matt Nickel + Pomolo Nichel Satinato
 Brass Matt Nickel pl. + Satin Nickel pl. Knob



- corpo in ottone
- perni in ottone
- molle in acciaio
- pomolo in zama
- taglio-vite di emergenza
- leva "DIN" verticale in acciaio
- rotazione 360°
- a richiesta leva 30°
- a richiesta leva "UNI"
- Confezione singola con vite

- brass body
- brass pins
- steel springs
- zamak knob
- emergency screw-cut
- vertical steel lever "DIN"
- rotation 360°
- lever "UNI" available
- lever 30° available
- Single packaging with screw



| Ⓛ Lunghezza totale mm. Total length mm. | ⓐ Lunghezza parziale mm. Partial length mm. | ⓑ Lunghezza parziale mm. Partial length mm. |
|--|--|--|
| 60 c. | 30 | 30 |
| 70 c. | 35 | 35 |
| 70 d. | 30 | 40 attacco pom. / knob fastening |

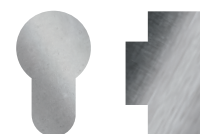
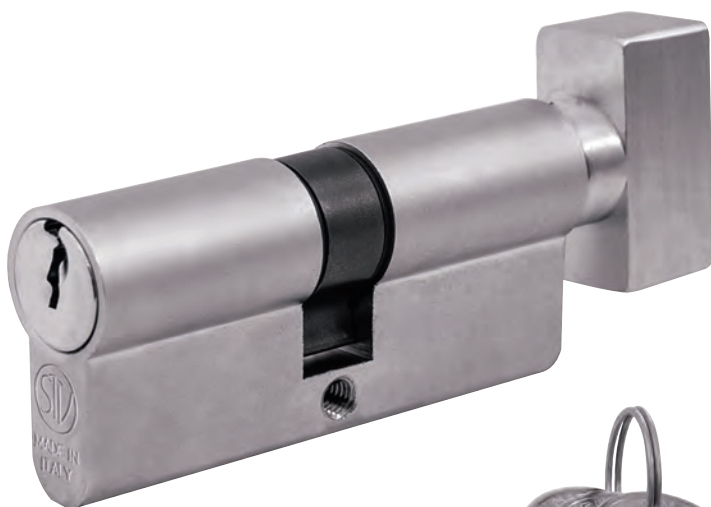
per altre misure Vi preghiamo di contattarci
 disponibile anche senza il pomolo (mm. 8x16)

For other measures please contact us
 Available without knob (mm.8x16)



cilindro con pomolo quadrato cylinder with square knob

Art. 206



Ottone Matt Nickel + Pomolo Cromato Satinato
Brass Matt Nickel pl. + Satin Chrome pl. Knob

a richiesta
on demand



Ottone Nichelato Lucido + Pomolo Cromato Lucido
Brass Polished Nickel pl. + Polished Chrome pl. Knob

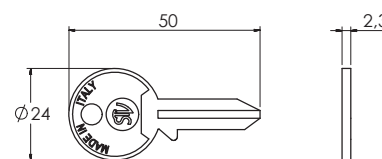


Ottone Matt Nickel + Pomolo Nichel Satinato
Brass Matt Nickel pl. + Satin Nickel pl. Knob

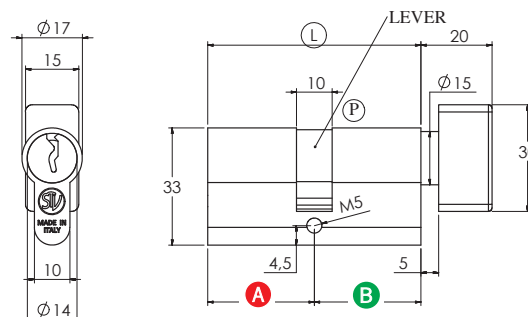


- corpo in ottone
 - perni in ottone
 - molle in acciaio
 - pomolo in zama
 - 3 chiavi in ottone nichelato
 - leva "DIN" verticale in acciaio
 - rotazione 360°
 - a richiesta leva "UNI"
 - a richiesta leva 30°
 - a richiesta sistema KA - MK
- Confezione singola con vite

- brass body
 - brass pins
 - steel springs
 - zamak knob
 - 3 brass keys nickel pl.
 - vertical steel lever "DIN"
 - rotation 360°
 - lever "UNI" available
 - lever 30° available
 - KA - MK system available
- Single packaging with screw



| L | Lunghezza totale mm. Total length mm. | A | Lunghezza parziale mm. Partial length mm. | B | Lunghezza lato pomolo mm. Partial length mm. |
|---|--|---|--|---|---|
| | 60 c. | | 30 | | 30 |
| | 70 c. | | 35 | | 35 |
| | 70 d. | | 30 | | 40 attacco pom. / knob fastening |



per altre misure Vi preghiamo di contattarci | For other measures please contact us
 disponibile anche senza il pomolo (mm. 8x16) | Available without knob (mm. 8x16)

Cilindro di sicurezza

Security cylinder

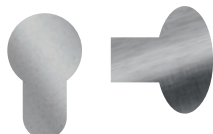
Disponibile bocchetta Art. 240 | Screw cover rose with hole
diam. mm 45x7 con foro | diam. mm 45x7

Art. 251

cilindro con 5 chiavi piatte e pomolo
cylinder with 5 flat keys and knob



Ottone Naturale + Pomolo Ott. Lucido
Natural Brass + Polished Brass Knob



Ottone Matt Nickel + Pomolo Cromato Satinato
Brass Matt Nickel pl. + Satin Chrome pl. Knob

a richiesta
on demand



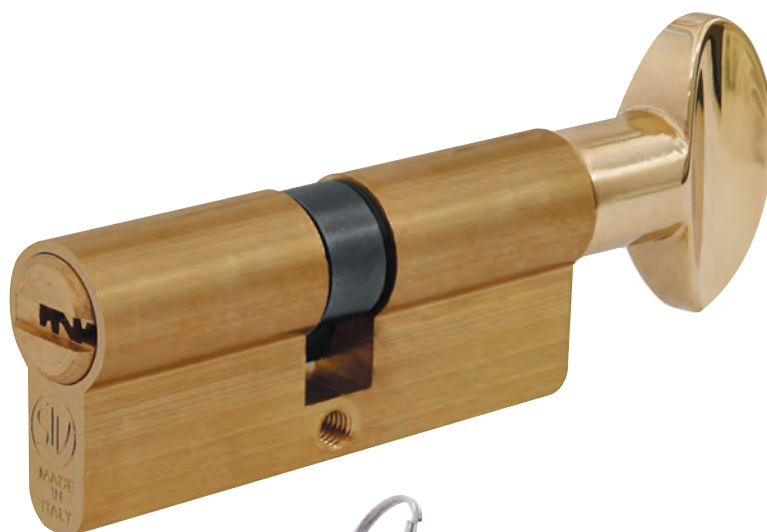
Ottone Nichelato Lucido + Pomolo Cromato Lucido
Brass Polished Nickel pl. + Polished Chrome pl. Knob



Ottone Bronzato Graffiato + Pomolo Bronzato Satinato
Brass Satin Bronze pl. + Satin Bronze pl. Knob

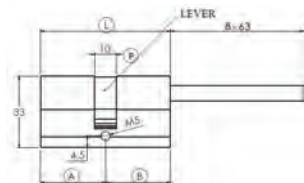
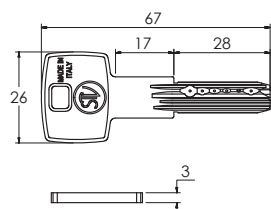
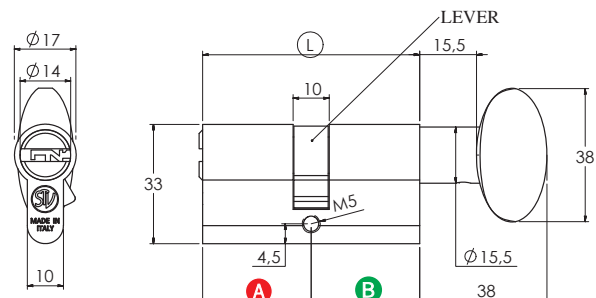


Ottone Matt Nickel + Pomolo Nichel Satinato
Brass Matt Nickel pl. + Satin Nickel pl. Knob



- corpo in ottone
- pomolo in ottone
- cilindretti in ottone
- 2 perni in acciaio inox antitrapano
- contoperni in ottone
- molle in bronzo fosforoso
- leva DIN disassata di 30° in acciaio
- 5 chiavi piatte reversibili in ottone
- nichelato con numero di codice
- rotazione della chiave di 360°
- a richiesta sistema KA - MK
- card di proprietà
- Confezione singola con vite

- brass body
- brass knob
- brass plugs
- 2 stainless steel pins anti-drilling
- brass divers
- phosphor bronze springs
- steel cam DIN - off center 30°
- 5 flat computers keys with code number
- key rotation 360°
- KA - MK system available
- property card
- Single packaging with screw



| L | Lunghezza totale mm. Total length mm. | A | Lunghezza parziale mm. Partial length mm. | B | Lunghezza lato pomolo mm. Partial length mm. |
|---|--|---|--|---|---|
| | 60 c. | | 30 | | 30 |
| | 70 c. | | 35 | | 35 |
| | 70 d. | | 30 | | 40 att. pomolo / knob fastening |
| | 70 d. | | 40 | | 30 att. pomolo / knob fastening |
| | 75 d. | | 45 | | 30 att. pomolo / knob fastening |
| | 80 c. | | 40 | | 40 |
| | 80 d. | | 30 | | 50 att. pomolo / knob fastening |
| | 80 d. | | 50 | | 30 att. pomolo / knob fastening |
| | 90 c. | | 45 | | 45 |
| | 90 d. | | 40 | | 50 att. pomolo / knob fastening |
| | 90 d. | | 60 | | 30 att. pomolo / knob fastening |
| | 100 c. | | 50 | | 50 |
| | 100 d. | | 70 | | 30 att. pomolo / knob fastening |
| | 105 d. | | 70 | | 35 |

disponibile anche senza il pomolo | Available without knob
(mm. 8x16 oppure mm. 8x63) | (mm. 8x16 or mm. 8x63)



cilindro con 5 chiavi piatte
cylinder with 5 flat keys

Art. 250

- corpo in ottone
 - cilindretti in ottone
 - 2 perni in acciaio inox antitrapano
 - controperni in ottone
 - molle in bronzo fosforoso
 - camma DIN disassata di 30°
in acciaio autolubrificante
 - 5 chiavi piatte reversibili in ottone nichelato con numero di codice
 - rotazione della chiave di 360°
 - a richiesta sistema KA - MK
 - card di proprietà
- Confezione singola con vite



- brass body
 - brass plugs
 - 2 stainless steel pins anti-drilling
 - brass divers
 - phosphor bronze springs
 - steel cam DIN - off center 30°
in self-lubricating steel
 - 5 flat computers keys with code number
 - key rotation 360°
 - KA - MK system available
 - property card
- Single packaging with screw



Ottone Naturale
Natural Brass



Ottone Matt Nichel
Brass Matt Nickel pl.

a richiesta
on demand

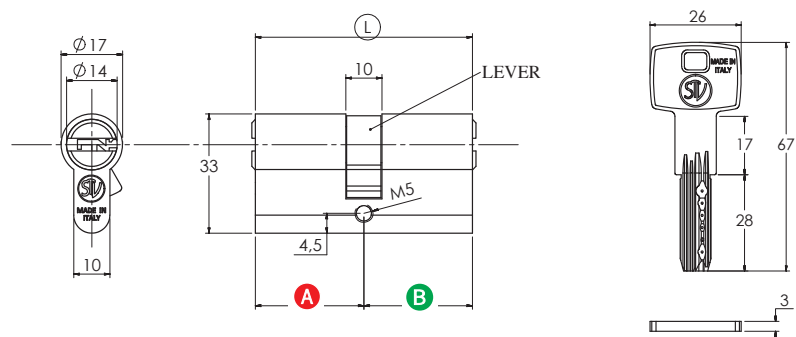


Ottone Nichelato Lucido
Brass Polished Nickel pl.



Ottone Bronzato Graffiato
Brass Satin Bronze pl.

| Ⓛ Lunghezza totale mm. Total length mm. | Ⓐ Lunghezza parziale mm. Partial length mm. | Ⓑ Lunghezza parziale mm. Partial length mm. |
|--|--|--|
| 60 c. | 30 | 30 |
| 70 c. | 35 | 35 |
| 70 d. | 30 | 40 |
| 80 c. | 40 | 40 |
| 80 d. | 30 | 50 |
| 90 c. | 45 | 45 |
| 90 d. | 40 | 50 |
| 100 c. | 50 | 50 |



per altre misure Vi preghiamo di contattarci
 disponibile anche con attacco pomolo (mm. 8x16)

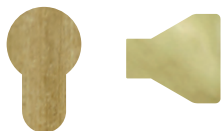
For other measures please contact us
 Available knob fastening (mm.8x16)

Cilindro di sicurezza

Security cylinder

Art. 253

cilindro con 5 chiavi piatte e pomolo sagomato
cylinder with 5 flat keys and shaped knob



Ottone Naturale + Pomolo Alluminio Oro
 Natural Brass + Aluminium Gold pl. Knob



Ottone Naturale + Pomolo Ottone Lucido
 Natural Brass + Polished Brass Knob



Ott. Matt Nichel + Pomolo Alluminio Silver
 Brass Matt Nickel pl. + Aluminium Silver pl. Knob

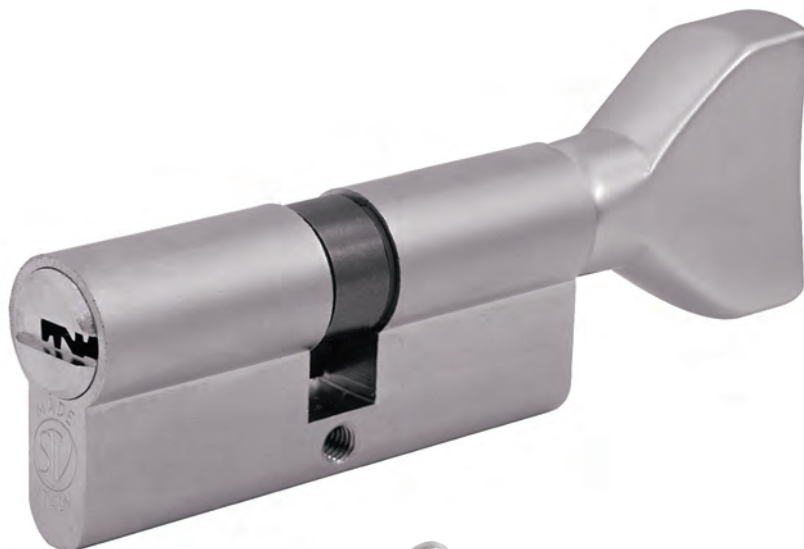
a richiesta
 on demand



Ottone Nichelato Lucido + Pomolo Alluminio Silver
 Brass Polished Nickel pl. + Aluminium Silver pl. Knob

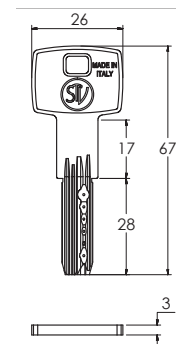
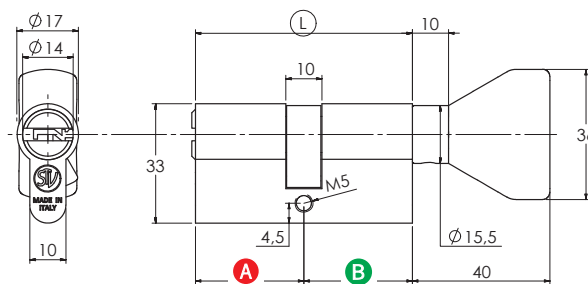


Ottone Satinato Bronz. + Pomolo Alluminio Bronz.
 Brass Satin Bronze pl. + Aluminium Bronze pl. Knob



- corpo in ottone
- pomolo in OTTONE o ALLUMINIO
- cilindretti in ottone
- 2 perni in acciaio inox antitrapano
- controperni in ottone
- molle in bronzo fosforoso
- camma DIN disassata di 30°
- in acciaio autolubrificante
- 5 chiavi piatte reversibili in ottone
- nichelato con numero di codice
- rotazione della chiave di 360°
- a richiesta sistema KA - MK
- card di proprietà
- Confezione singola con vite

- brass body
- BRASS or ALUMINIUM knob
- brass plugs
- 2 stainless steel pins anti-drilling
- brass divers
- phosphor bronze springs
- steel cam DIN - off center 30°
- 5 flat computers keys with code number
- key rotation 360°
- KA - MK system available
- property card
- Single packaging with screw



| Ⓛ Lunghezza totale mm. Total length mm. | Ⓐ Lunghezza parziale mm. Partial length mm. | Ⓑ Lunghezza parziale mm. Partial length mm. |
|--|--|--|
| 60 c. | 30 | 30 |
| 70 c. | 35 | 35 |



per altre misure Vi preghiamo di contattarci
 abbinabile al lucchetto Art. LU5 Pag. 53
 disponibile anche senza il pomolo

For other measures please contact us
 Combined padlock Art. LU5 Pag. 53
 Available without knob

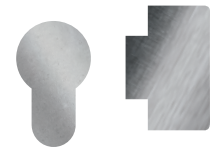
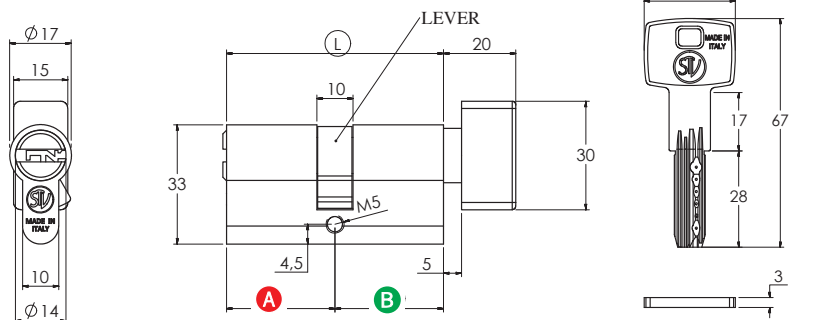
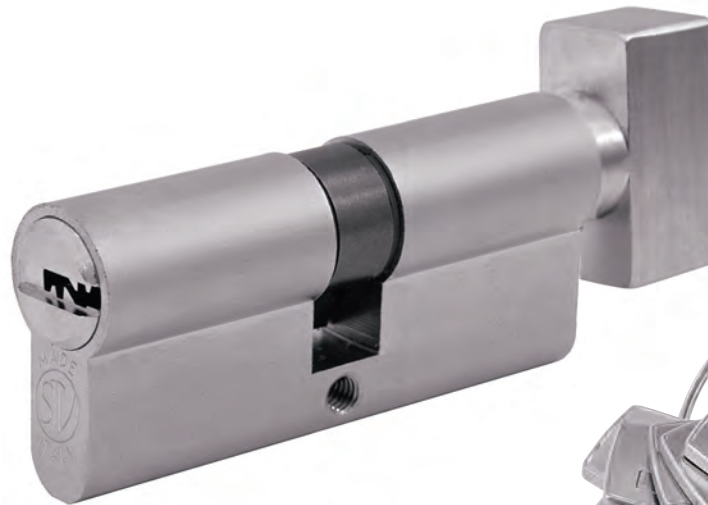


cilindro con 5 chiavi piatte e pomolo quadrato cylinder with 5 flat keys and square knob

Art. 256

- corpo in ottone
 - pomolo quadrato
 - cilindretti in ottone
 - 2 perni in acciaio inox antitrapano
 - controperni in ottone
 - molle in bronzo fosforoso
 - camma DIN disassata di 30°
in acciaio autolubrificante
 - 5 chiavi piatte reversibili in ottone
nichelato con numero di codice
 - rotazione della chiave di 360°
 - a richiesta sistema KA - MK
 - card di proprietà
- Confezione singola con vite

- brass body
 - square knob
 - brass plugs
 - 2 stainless steel pins anti-drilling
 - brass divers
 - phosphor bronze springs
 - steel cam DIN - off center 30°
in self - lubricating steel
 - 5 flat computers keys with code number
 - key rotation 360°
 - KA - MK system available
 - property card
- Single packaging with screw



Ottone Matt Nickel + Pomolo Cromato Satinato
Brass Matt Nickel pl. + Satin Chrome pl. Knob

a richiesta
on demand



Ottone Nichelato Lucido + Pomolo Cromato Lucido
Brass Polished Nickel pl. + Polished Chrome pl. Knob



Ottone Matt Nichel + Pomolo Nichel Satinato
Brass Matt Nickel pl. + Satin Nickel pl. Knob

| Ⓛ | Lunghezza totale mm. Total lenght mm. | Ⓐ | Lunghezza parziale mm. Partial lenght mm. | Ⓑ | Lunghezza lato pomolo mm. Partial lenght mm. |
|---|--|---|--|---|---|
| | 60 c. | | 30 | | 30 |
| | 70 c. | | 35 | | 35 |
| | 70 d. | | 30 | | 40 att. pomolo |
| | 80 c. | | 40 | | 40 |
| | 80 d. | | 30 | | 50 att. pomolo |
| | 90 c. | | 45 | | 45 |
| | 90 d. | | 40 | | 50 att. pomolo |
| | 100 c. | | 50 | | 50 |



per altre misure Vi preghiamo di contattarci
abbinabile al lucchetto Art. LU5 Pag. 53
disponibile anche senza il pomolo

For other measures please contact us
Combined padlock Art. LU5 Pag. 53
Available without knob

Mezzo cilindro

Half cylinder

Art. 191 | mezzo cilindro con pomolo half cylinder with knob



Ottone Naturale + Pomolo Ott. Lucido
Natural Brass + Polished Brass Knob



Ottone Matt Nickel + Pomolo Cromato Satinato
Brass Matt Nickel pl. + Satin Chrome pl. Knob

a richiesta
on demand



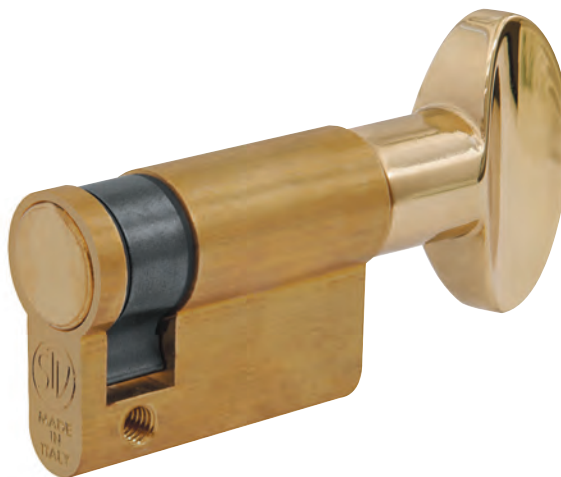
Ottone Nichelato Lucido + Pomolo Cromato Lucido
Brass Polished Nickel pl. + Polished Chrome pl. Knob



Ottone Bronzato Graffiato + Pomolo Bronzato Satinato
Brass Satin Bronze pl. + Satin Bronze pl. Knob

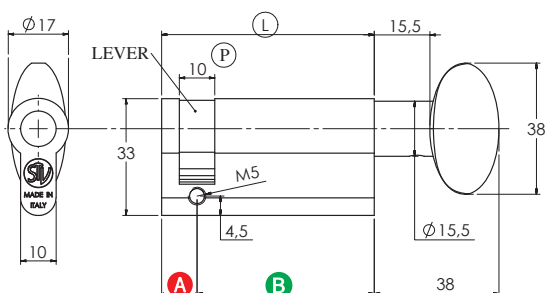


Ottone Matt Nichel + Pomolo Nichel Satinato
Brass Matt Nickel pl. + Satin Nickel pl. Knob



- corpo in ottone
- perni in ottone
- molle in acciaio
- pomolo in ottone
- leva "DIN" verticale in acciaio
- rotazione 360°
- a richiesta leva "UNI"
- Confezione singola con vite

- brass body
- brass pins
- steel springs
- brass knob
- vertical steel lever "DIN"
- rotation 360°
- lever "UNI" available
- Single packaging with screw



| Ⓛ Lunghezza totale mm. Total length mm. | Ⓐ Lunghezza parziale mm. Partial length mm. | Ⓑ Lunghezza lato pomolo mm. Partial length mm. |
|--|--|---|
| 50 d. | 10 | 40 |
| 60 d. | 10 | 50 |
| 70 d. | 10 | 60 |

per altre misure Vi preghiamo di contattarci | For other measures please contact us
disponibile anche con pomolo quadro Art. 196 | Square knob available Art. 196



Mezzo cilindro

Half cylinder

mezzo cilindro
half cylinder

Art. 199



Ottone Naturale
Natural Brass



Ottone Matt Nichel
Brass Matt Nickel pl.

a richiesta
on demand



Ottone Nichelato Lucido
Brass Polished Nickel pl.

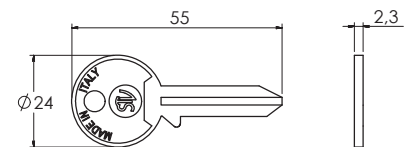


Ottone Bronzato Graffiato
Brass Satin Bronze pl.

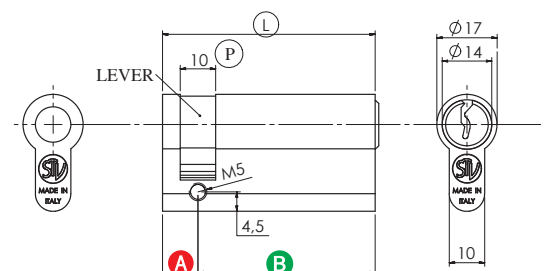
- corpo in ottone
 - perni in ottone
 - molle in acciaio
 - 3 chiavi in ottone nichelato
 - leva "DIN" verticale in acciaio
 - rotazione chiave 360°
 - a richiesta leva "UNI"
 - a richiesta sistema KA - MK
- Confezione singola con vite



- body brass
 - brass pins
 - steel springs
 - 3 brass keys nickel pl.
 - vertical steel lever "DIN"
 - key rotation 360°
 - lever "UNI" available
 - KA - MK system available
- Single packaging with screw



| Ⓛ Lunghezza totale mm. Total length mm. | Ⓐ Lunghezza parziale mm. Partial length mm. | Ⓑ Lunghezza parziale mm. Partial length mm. |
|--|--|--|
| 50 d. | 10 | 40 |
| 60 d. | 10 | 50 |
| 70 d. | 10 | 60 |



per altre misure Vi preghiamo di contattarci | For other measures please contact us

Cilindro ovale

Oval cylinder

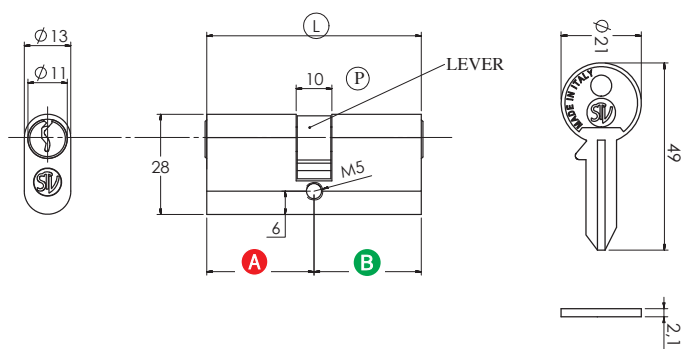
Art. 300 | *cilindro ovale*
oval cylinder



Ottone Nichelato Lucido
Brass Polished Nickel pl.

- corpo in ottone •
- perni in ottone •
- molle in acciaio •
- 3 chiavi in ottone nichelato •
- rotazione chiave 360° •
- leva "UNIVERSAL RIDOTTA" in acciaio •
- Confezione singola con vite

- brass body •*
- brass pins •*
- steel springs •*
- 3 brass keys nickel pl. •*
- key rotation 360° •*
- steel lever "UNIVERSAL SMALL" •*
- Single box with screw*



| Ⓛ Lunghezza totale mm. Total length mm. | Ⓐ Lunghezza parziale mm. Partial length mm. | Ⓑ Lunghezza parziale mm. Partial length mm. |
|--|--|--|
| 54 c. | 27 | 27 |
| 70 c. | 35 | 35 |

per altre misure Vi preghiamo di contattarci | For other measures please contact us



MADE IN ITALY



Lucchetto super blindato

Armored padlock HIGH-QUALITY

Art. LU4
3 keys



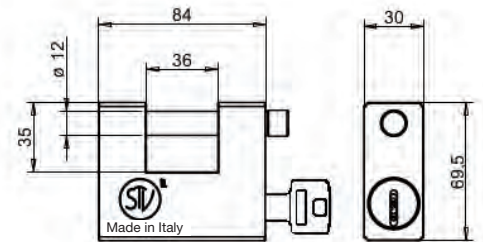
Art. LU3
3 flat keys



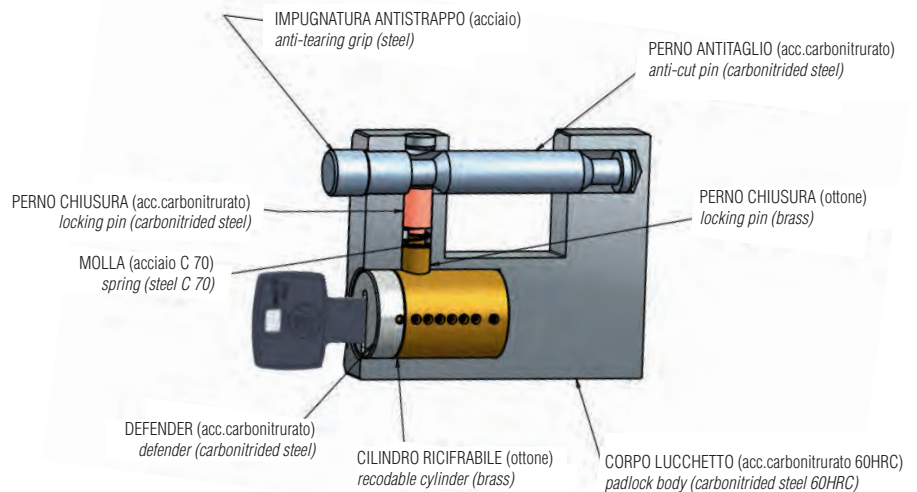
Art. LU5
5 flat keys



- corpo in acciaio carbonitrurato e Nichelato Matt
 - perno di chiusura: rotante antitaglio in acciaio temperato cromato
 - impugnatura pomolino zigrinato/assemblato evita lo strappo del perno
 - dispositivo anticasso: anti-bumping e antigrimaldello
 - 6 perni in linea
 - controperni doppio fungo e perni cifrature in acciaio inox
 - controperni in acciaio carbonitrurato
 - defender a folle antitrapano
 - combinazioni utili: 12000
 - a richiesta sistema KA - MK
 - card di proprietà
- Confezione singola + 6 pezzi



- carbonitrided steel body - Matt Nickel plated
 - locking pin: rotating anti-cut / hardened chromed steel
 - grip via assembled knurled thumbscrew which prevents tearing of the pin
 - burglar-proof device: anti-bumping and antipick
 - 6 inline pins
 - double pins with stainless steel coded pins
 - carbonitrided steel driver pins
 - anti-drilling defender
 - possible combinations: 12000
 - KA - MK system on demand
 - property card
- Single box + 6 pcs box





infinitely recyclable

Concessione di Primo Livello rilasciata il 22 Dicembre 2016 a:


STV Serrature S.r.l.
Via Indagine, 29
Sestriano (VI)

Per i seguenti trattamenti su articoli di acciaio a ferro:

CROMATURA
Fe / Ni + Cr
CROMATURA SATINATA
Fe / Ni + Ni₁₀₀ + Cr
NICHELATURA
Fe / Ni + (Elettrolitica)
NICHEL NERO
Fe / Ni + Ni₁₀₀ + (Elettrolitica)
NICHEL SATINATO
Fe / Ni + Ni₁₀₀ + (Elettrolitica)
NICHEL NERO SATINATO
Fe / Ni + Ni₁₀₀ + (Elettrolitica)

11/06/2016

Il Presidente:
Ezio Chini Ferrero Tagliapietra

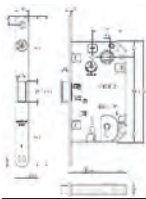



Lock test report
no° 84 dated 01/06/2017

TEST PERFORMED FOLLOWING I.O.02

PRODUCT: Lock with key
Article: SEASS0718807L

Description: Lock MAGNETIC with key - entrance mm.50 distance mm.90 - round front plate width mm.18 - square handle mm.8x8 - iron finishing treatment: polished brass plated plus cathoreous painted- ABS bolt with return



| | |
|--------------------|--------------------------------------|
| TEST PROCEDURE | According to I.O.02 dated 09/09/2014 |
| CYCLES CARRIED OUT | n° 500.000 |
| RESULTS OF TEST | Functioning ok |
| DRAWBACKS | None |

STV Serrature
RT: Matteo Lorenzi RQ: Paola Tagliapietra



110 E LODE

Collaudo: Test superato oltre i 500.000 cicli di apertura chiave

Test effettuato secondo norma UNI 9173:1988

Riciclabilità: materiale e rivestimenti galvanici

Test went over 500.000 cycles of key opening

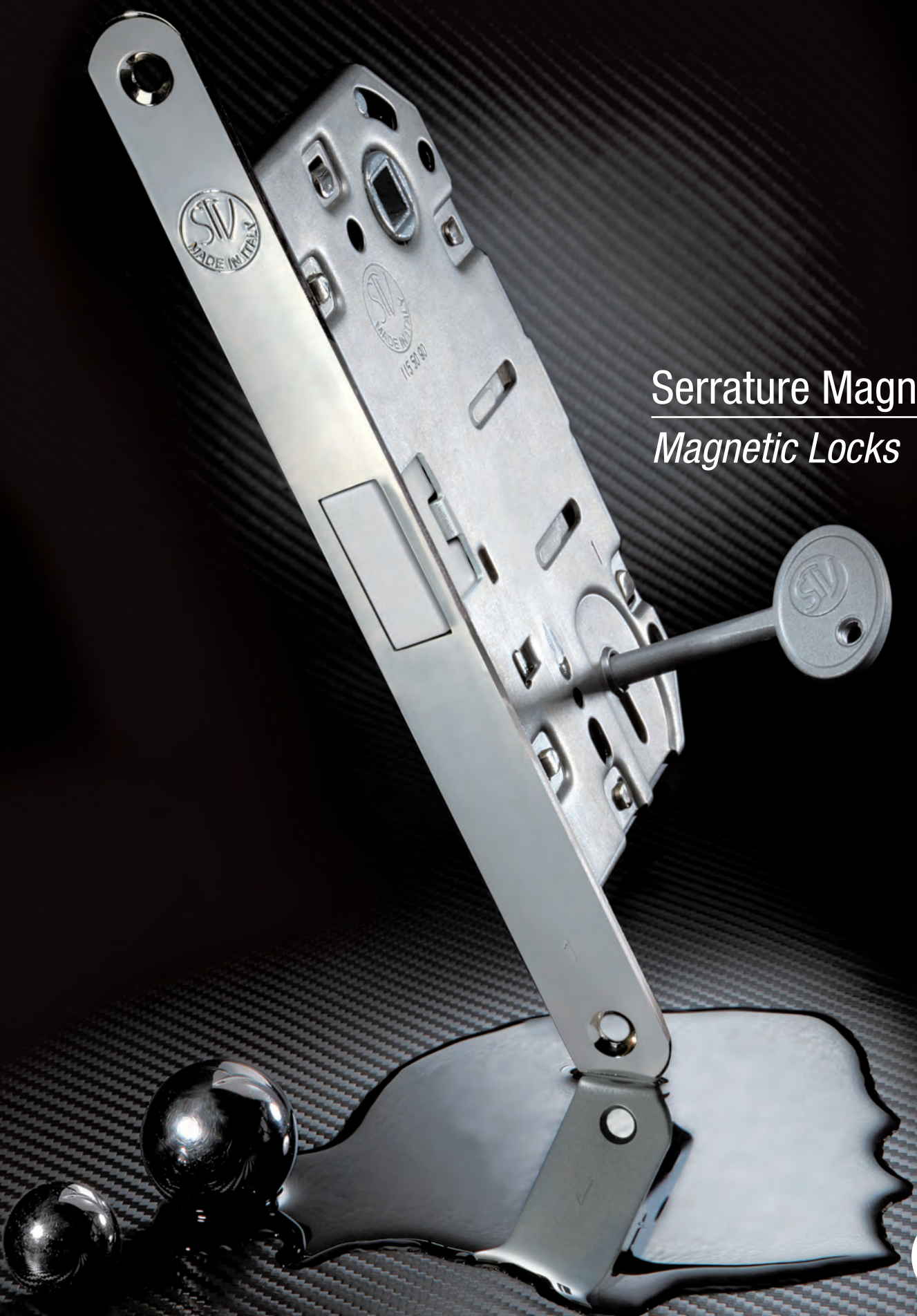
Test realized according to law UNI 9173:1988

Recyclability: galvanized material and coatings

Serrature Magnetiche
Magnetic Locks



The Italian Lock



Serratura magnetica ATTRAZIONE

Magnetic Lock ATTRAZIONE

Art. A5/22 | **key hole - dist. 90**
front plate mm. 22



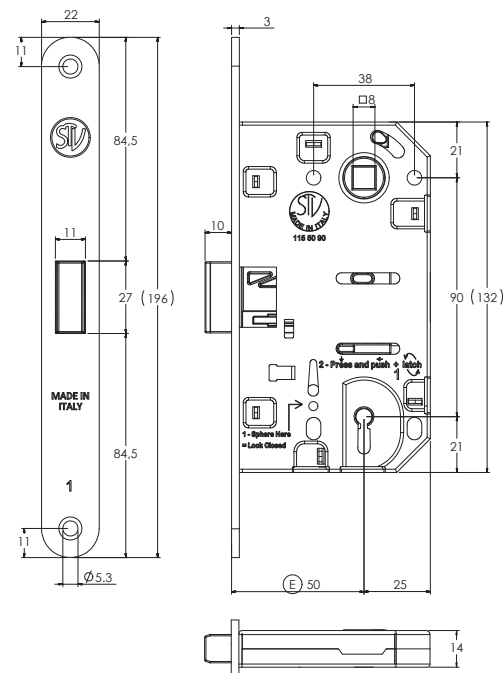
Finiture | Finishes

-  Ottonato Lucido + cataforesi
Polished Brass pl. + cataphoresis
-  Nichelato Lucido + cataforesi
Polished Nickel pl. + cataphoresis
-  Acciaio Inox AISI 304
Stainless Steel AISI 304
-  Cromato Satinato
Matt Chrome pl.
-  Nichelato Matt
Matt Nickel pl.
-  Silver Verniciato
Silver Painted
-  Bronzato Verniciato
Bronze Painted
-  Bronzato Graffiato
Satin Bronze pl.
-  Nichelato Satinato Graffiato
Satin Nickel pl.
-  Ottonato Matt
Matt Brass pl.
-  Rame Lucido
Polished Copper pl.
-  White P.
-  Matt Black P.



- serratura con scrocco magnetico
- frontale piatto senza sporgenze: lo scrocco ad azionamento magnetico fuoriesce solo avvicinandosi al montante
- chiusura della serratura con il blocco dello scrocco lasciando libera la rotazione della maniglia
- leva rientro scrocco con la chiave
- fori fissaggio maniglia "DIN"

- lock with magnetic latch
- front plate without protrusion: the latch with magnetic movement comes out only when approaching the door frame
- lock closing with block of the latch leaving free the rotation of the handle
- latch return lever with key
- handle fastening holes "DIN"



per la scelta dell'incontro vedere Pag. 63 | For striking selection see Pag. 63

| ⓐ Interasse <i>Distance</i> | ⓔ Entrata <i>Entrance</i> | Quadro maniglia <i>Handle's square</i> | Leva rientro scrocco <i>Latch return lever</i> | Frontale <i>Front plate</i> | Chiave cifratura unica <i>Unique code key</i> | Imballo <i>Packagin</i> |
|--------------------------------|------------------------------|---|---|-------------------------------------|--|----------------------------|
| mm. 90 | mm. 50 | mm. 8 | | tondo mm. 22 <i>round mm. 22</i> | | 50 pcs |



Serratura magnetica ATTRAZIONE

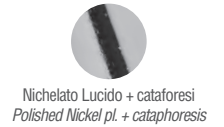
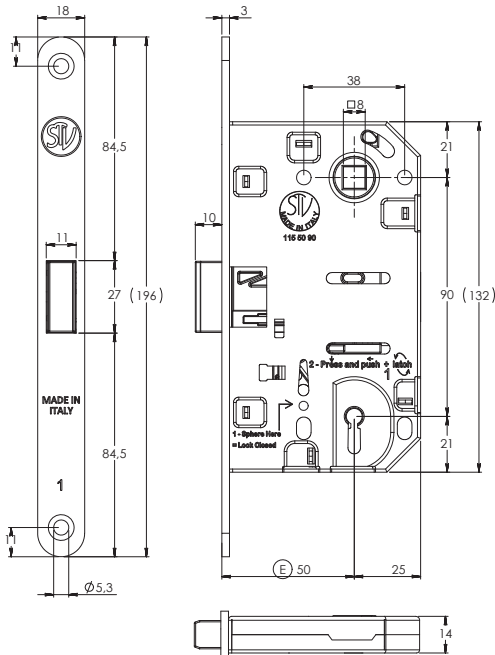
Magnetic Lock ATTRAZIONE

key hole
dist. 90

Art. A5

4 MAGNETI PERMANENTI PERMANENT MAGNETS

- serratura con scrocco magnetico
- frontale piatto senza sporgenze: lo scrocco ad azionamento magnetico fuoriesce solo avvicinandosi al montante
- chiusura della serratura con il blocco dello scrocco lasciando libera la rotazione della maniglia
- leva rientro scrocco con la chiave
- fori fissaggio maniglia "DIN"
- lock with magnetic latch
- front plate without protrusion: the latch with magnetic movement comes out only when approaching the door frame
- lock closing with block of the latch leaving free the rotation of the handle
- latch return lever with key
- handle fastening holes "DIN"



Finishes
Furniture

per la scelta dell'incontro vedere Pag.63 | For striking selection see Pag. 63

| I Interasse Distance | E Entrata Entrance | Quadro maniglia Handle's square | Leva rientro scrocco Latch return lever | Frontale Front plate | Chiave cifratura unica Unique code key | Imballo Packaging |
|-------------------------|-----------------------|------------------------------------|--|------------------------------|---|----------------------|
| mm. 90 | mm. 50 | mm. 8 | | tondo mm. 18 round mm. 18 | | 50 pcs |

Serratura magnetica ATTRAZIONE

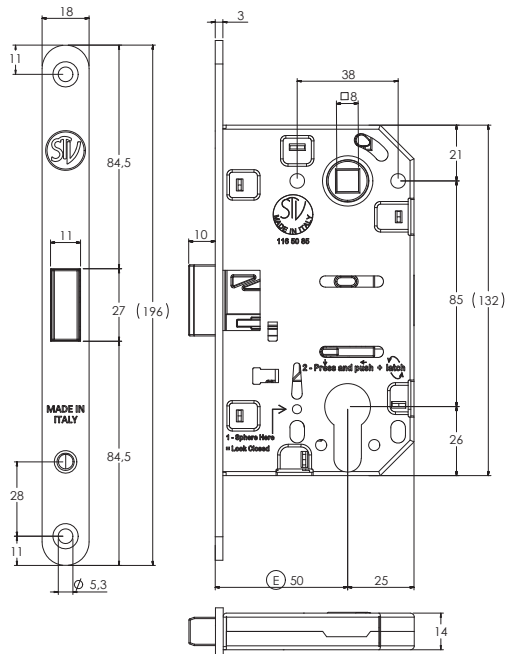
Magnetic Lock ATTRAZIONE

cylinder hole
dist. 85

Art. A6

4 MAGNETI PERMANENTI PERMANENT MAGNETS

- serratura con scrocco magnetico
- frontale piatto senza sporgenze: lo scrocco ad azionamento magnetico fuoriesce solo avvicinandosi al montante
- chiusura della serratura con il blocco dello scrocco lasciando libera la rotazione della maniglia
- leva rientro scrocco con il cilindro
- fori fissaggio maniglia "DIN"
- lock with magnetic latch
- front plate without protrusion: the latch with magnetic movement comes out only when approaching the door frame
- lock closing with block of the latch leaving free the rotation of the handle
- latch return lever with cylinder
- handle fastening holes "DIN"



Ottonato Lucido + cataforesi
Polished Brass pl. + cataphoresis



Nichelato Lucido + cataforesi
Polished Nickel pl. + cataphoresis



Acciaio Inox AISI 304
Stainless Steel AISI 304



Cromato Satinato
Matt Chrome pl.



Nichelato Matt
Matt Nickel pl.



Silver Verniciato
Silver Painted



Bronzato Verniciato
Bronze Painted



Bronzato Graffiato
Satin Bronze pl.



Nichelato Satinato Graffiato
Satin Nickel pl.



Ottonato Matt
Matt Brass pl.



Rame Lucido
Polished Copper pl.



White P.



Matt Black P.

Finishes
Finiture

per la scelta dell'incontro vedere Pag. 63 | For striking selection see Pag. 63
per la scelta del cilindro vedere Pag. 39 | For cylinder selection see Pag. 39

| ① Interasse Distance | Ⓔ Entrata Entrance | Quadro maniglia Handle's square | Leva rientro scrocco Latch return lever | Frontale Front plate | Imballo Packaging |
|-------------------------|-----------------------|------------------------------------|--|------------------------------|----------------------|
| mm. 85 | mm. 50 | mm. 8 | Latch return lever | tondo mm. 18 round mm. 18 | 50 pcs |

Serratura magnetica ATTRAZIONE

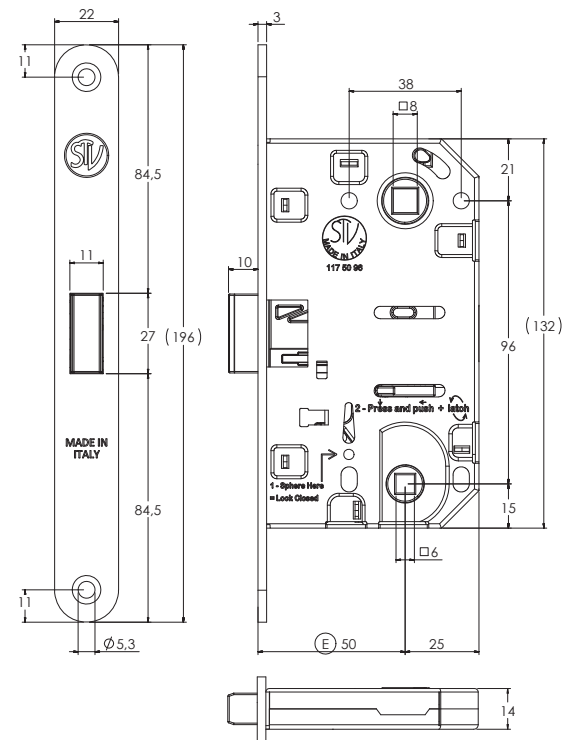
Magnetic Lock ATTRAZIONE

Art. A7/22 | **wc hole - dist. 96**
front plate mm. 22



- serratura con scrocco magnetico
- frontale piatto senza sporgenze: lo scrocco ad azionamento magnetico fuoriesce solo avvicinandosi al montante
- chiusura della serratura con il blocco dello scrocco lasciando libera la rotazione della maniglia
- leva rientro scrocco con il nottolino
- fori fissaggio maniglia "DIN"

*lock with magnetic latch
front plate without protrusion: the latch with magnetic movement comes out only when approaching the door frame
lock closing with block of the latch
leaving free the rotation of the handle
latch return lever with knob
handle fastening holes "DIN"*



per la scelta dell'incontro vedere Pag. 63 | For striking selection see Pag. 63
per la scelta del nottolino vedere Pag. 255 | For knob selection see Pag. 255

Finiture | Finishes

Ottonato Lucido + cataforesi
Polished Brass pl. + cataphoresis

Nichelato Lucido + cataforesi
Polished Nickel pl. + cataphoresis

Acciaio Inox AISI 304
Stainless Steel AISI 304

Cromato Satinato
Matt Chrome pl.

Nichelato Matt
Matt Nickel pl.

Silver Verniciato
Silver Painted

Bronzato Verniciato
Bronze Painted

Bronzato Graffiato
Satin Bronze pl.

Nichelato Satinato Graffiato
Satin Nickel pl.

Ottonato Matt
Matt Brass pl.

Rame Lucido
Polished Copper pl.

White P.

Matt Black P.

| ① Interasse Distance | ② Entrata Entrance | Quadro maniglia Handle's square | Quadro WC WC square | Leva rientro scrocco Latch return lever | Frontale Front plate | Imballo Packaging |
|-------------------------|-----------------------|------------------------------------|--------------------------|--|------------------------------|----------------------|
| mm. 96 | mm. 50 | mm. 8 | mm. 6 available mm. 7 | | tondo mm. 22 round mm. 22 | 50 pcs |



Serratura magnetica ATTRAZIONE

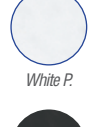
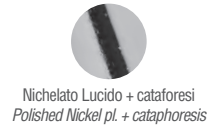
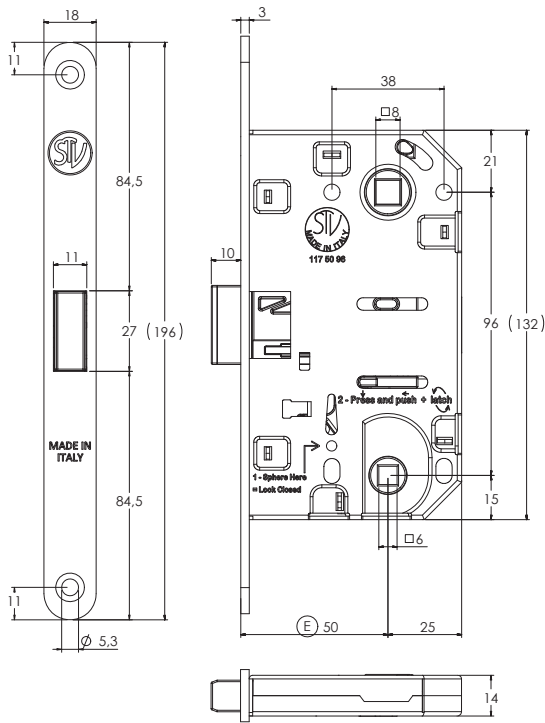
Magnetic Lock ATTRAZIONE

4 MAGNETI PERMANENTI PERMANENT MAGNETS

wc hole
dist. 96

Art. A7

- serratura con scrocco magnetico
- frontale piatto senza sporgenze: lo scrocco ad azionamento magnetico fuoriesce solo avvicinandosi al montante
- chiusura della serratura con il blocco dello scrocco lasciando libera la rotazione della maniglia
- leva rientro scrocco con il nottolino
- fori fissaggio maniglia "DIN"
- lock with magnetic latch
- front plate without protrusion: the latch with magnetic movement comes out only when approaching the door frame
- lock closing with block of the latch leaving free the rotation of the handle
- latch return lever with knob
- handle fastening holes "DIN"



Finishes
|
Finiture

per la scelta dell'incontro vedere Pag. 63 | For striking selection see Pag. 63
per la scelta del nottolino vedere Pag. 255 | For knob selection see Pag. 255

| ① Interasse Distance | Ⓔ Entrata Entrance | Quadro maniglia Handle's square | Quadro WC WC square | Leva rientro scrocco Latch return lever | Frontale Front plate | Imballo Packaging |
|-------------------------|-----------------------|------------------------------------|--------------------------|--|------------------------------|----------------------|
| mm. 96 | mm. 50 | mm. 8 | mm. 6 available mm. 7 | | tondo mm. 18 round mm. 18 | 50 pcs |

Incontri magnetici per serrature ATTRAZIONE

Magnetic strikings for ATTRAZIONE Locks

Art. W12 | reversibile per profili in alluminio
reversible for aluminium / PVC frames



Avana - Havana



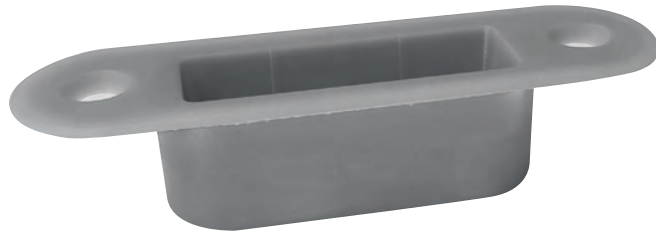
Bronzato - Bronze



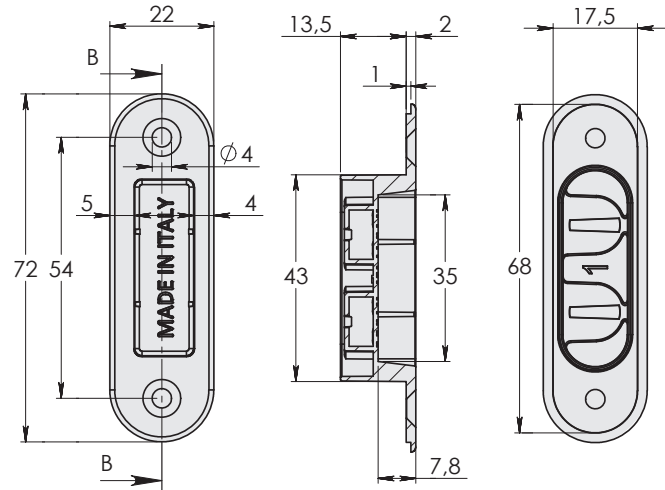
Bianco - White



Nero - Black



Grigio - Grey

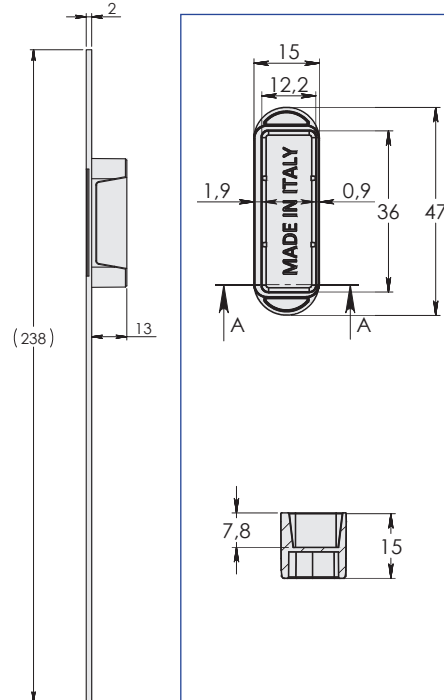
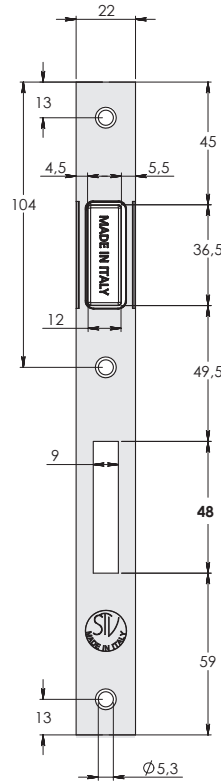
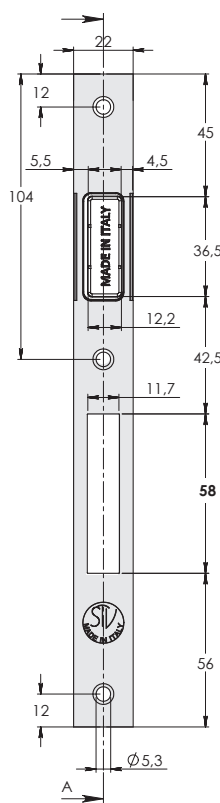
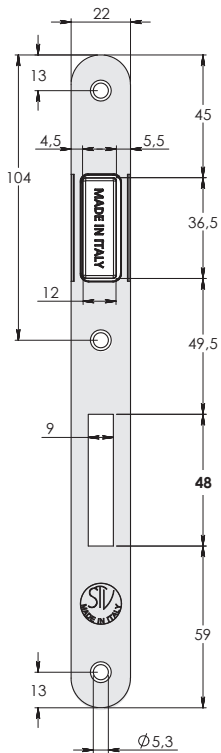
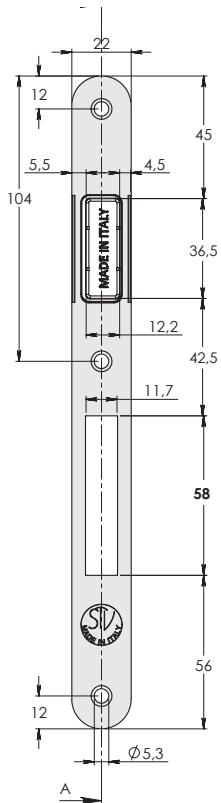


Art. AA2 *round*
(A110+A114)

Art. A12
(A105+A107)

Art. AA4 *square*
(A110+A114)

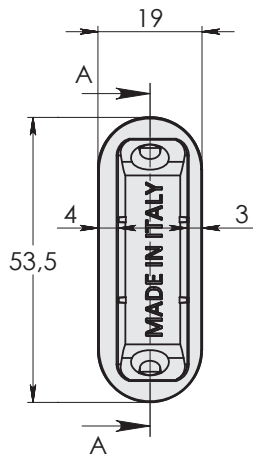
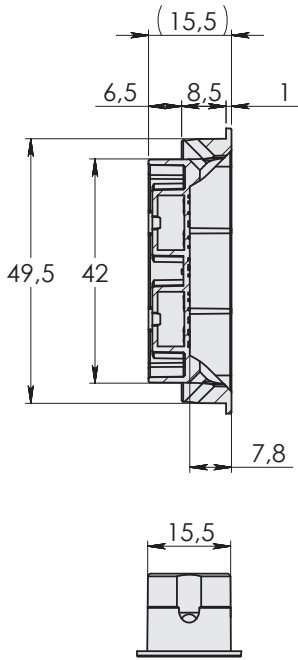
Art. A14
(A105+A107)



Incontri magnetici per serrature ATTRAZIONE

Magnetic strikings for ATTRAZIONE Locks

reversible striking with basin | Art. W7



Grigio - Grey



Avana - Havana



Bronzato - Bronze

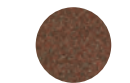
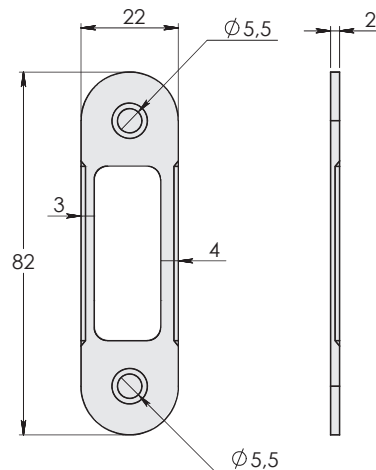
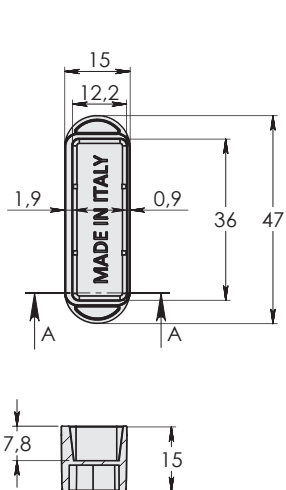
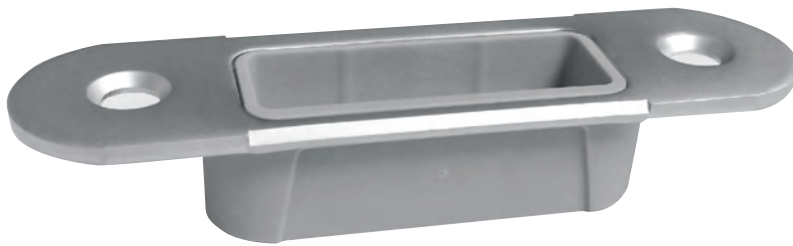


Bianco - White



Nero - Black

reversible striking with metal plate and basin double regulation | Art. W8



Bronzato Verniciato
Bronze Painted



Ottonato Lucido + cataforesi
Polished Brass pl. + cataphoresis



Bronzato Graffiato
Satin Bronze pl.



Nichelato Lucido + cataforesi
Polished Nickel pl. + cataphoresis



Nichelato Satinato Graffiato
Satin Nickel pl.



Acciaio Inox AISI 304
Stainless Steel AISI 304



Ottonato Matt
Matt Brass pl.



Cromato Satinato
Matt Chrome pl.



Rame Lucido
Polished Copper pl.



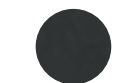
Nichelato Matt
Matt Nickel pl.



White P.



Silver Verniciato
Silver Painted



Matt Black P.

Serratura magnetica ATTRAZIONE



Magnetic Lock ATTRAZIONE PLUS

Art. A107 | **WC hole magnetic latch**
dist. 90 - mechanical bolt



available
round plate mm. 18



available
square plate mm. 22



Ottonato Lucido + cataforesi
Polished Brass pl. + cataphoresis



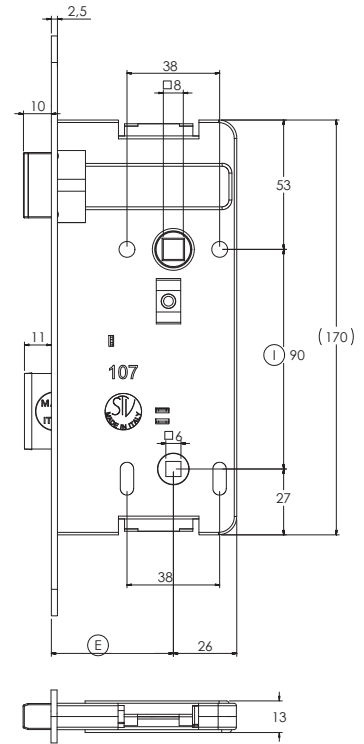
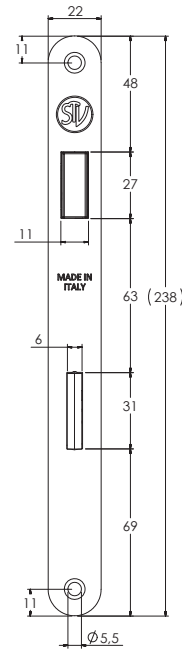
Nichelato Lucido + cataforesi
Polished Nickel pl. + cataphoresis



Cromato Satinato
Matt Chrome pl.



Bronzato Verniciato
Bronze Painted



abbinata all'incontro magnetico Art. A12 o A14- Pag 62
per la scelta del nottolino vedere a Pag. 255

Combined to magnetic striking Art. A12 or A14 - Pag. 62
For knob selection see Pag. 255

| ① Interasse Distance | ② Entrata Entrance | Quadro maniglia Handle's square | Quadro WC WC square | Mandate Turns | Scrocco magnetico | Frontale Front plate | Imballo Packaging |
|-------------------------|-----------------------|------------------------------------|--------------------------|------------------|-------------------|------------------------------------|----------------------|
| mm. 90 | mm. 40 / 45 / 50 / 60 | mm. 8 available mm. 9 | mm. 6 available mm. 7 | 1 | Magnetic latch | round mm. 18 / 22 square mm. 22 | 50 pcs |





Serratura magnetica ATTRAZIONE

Magnetic Lock ATTRAZIONE PLUS

4

MAGNETI PERMANENTI PERMANENT MAGNETS

key hole magnetic latch dist. 90 - mechanical bolt

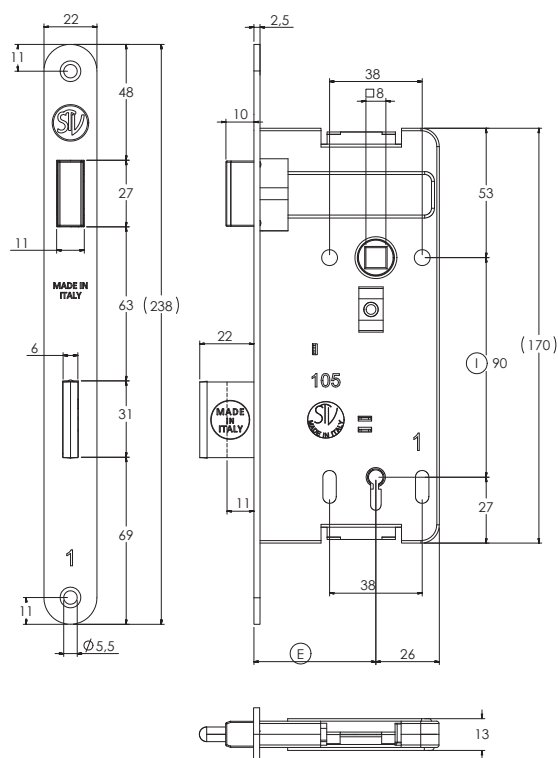
Art. A105



available
round plate mm. 18



available
square plate mm. 22



Ottonato Lucido + cataforesi
Polished Brass pl. + cataphoresis



Nichelato Lucido + cataforesi
Polished Nickel pl. + cataphoresis



Cromato Satinato
Matt Chrome pl.



Bronzato Verniciato
Bronze Painted

a richiesta
on demand



Acciaio Inox AISI 304
Stainless Steel AISI 304



Ottonato Matt
Matt Brass pl.

- Abbinata all'incontro magnetico Art. A12 o A14- Pag 62
- Combined to magnetic striking Art. A12 or A14 - Pag. 62

| ① Interasse Distance | Ⓔ Entrata Entrance | Quadro maniglia Handle's square | Mandate Turns | Scrocco magnetico | Chiave cifratura unica | Frontale Front plate | Imballo Packaging |
|-------------------------|----------------------------|------------------------------------|------------------|-------------------|------------------------|------------------------------------|----------------------|
| mm. 90 | mm. 35 / 40 / 45 / 50 / 60 | mm. 8 available mm. 9 | 2 | Magnetic latch | Unique code key | round mm. 18 / 22 square mm. 22 | 50 pcs |

Serratura magnetica ATTRAZIONE




Magnetic Lock ATTRAZIONE PLUS


Art. A110 | *cylinder hole - dist. 85*
round front plate

- serratura grande con scrocco magnetico
- catenaccio meccanico a 2 mandate
- frontale piatto senza sporgenze: lo scrocco ad azionamento magnetico fuoriesce solo avvicinandosi al montante
- chiusura della serratura con il blocco del catenaccio lasciando libera la rotazione della maniglia
- fori fissaggio maniglia "DIN"

- lock with magnetic latch
- mechanical bolt closing with two turns
- front plate without protrusion: the latch with magnetic movement comes out only when approaching the door frame
- lock closing with block of the bolt
- leaving free the rotation of the handle
- handle fastening holes "DIN"

 Ottonato Lucido + cataforesi
Polished Brass pl. + cataphoresis

 Acciaio Inox AISI 304
Stainless Steel AISI 304


 Cromato Satinato
Matt Chrome pl.

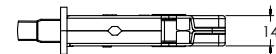
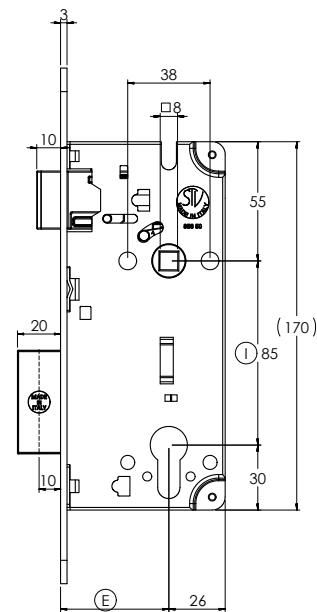
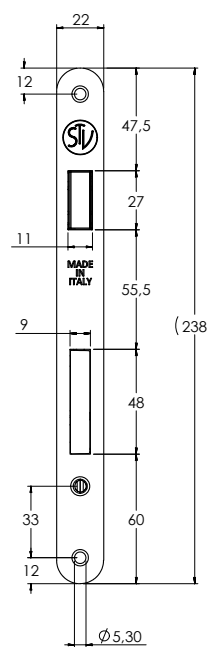
a richiesta
on demand

 Nichelato Matt
Matt Nickel pl.

 Bronzato Graffiato
Satin Bronze pl.

 Matt Black pl.

 Nichelato Lucido + cataforesi
Polished Nickel pl. + cataphoresis



abbinata all'incontro magnetico Art. AA2 - Pag. 62 | Combined to magnetic striking Art. AA2 - Pag. 62
per la scelta del cilindro vedere Pag. 39 | For cylinder selection see Pag. 39

| ① Interasse Distance | Ⓔ Entrata Entrance | Quadro maniglia Handle's square | Mandate Turns | Leva rientro scrocco Latch return lever | Frontale Front plate | Imballo Packaging |
|-------------------------------|-----------------------|------------------------------------|------------------|--|------------------------------|----------------------|
| mm. 85 on demand mm. 70/72 | mm. 45 / 50 | mm. 8 on demand mm. 7 | 2 | Latch return lever | tondo mm. 22 round mm. 22 | 30 pcs |



4

MAGNETI PERMANENTI
PERMANENT MAGNETS

Serratura magnetica ATTRAZIONE

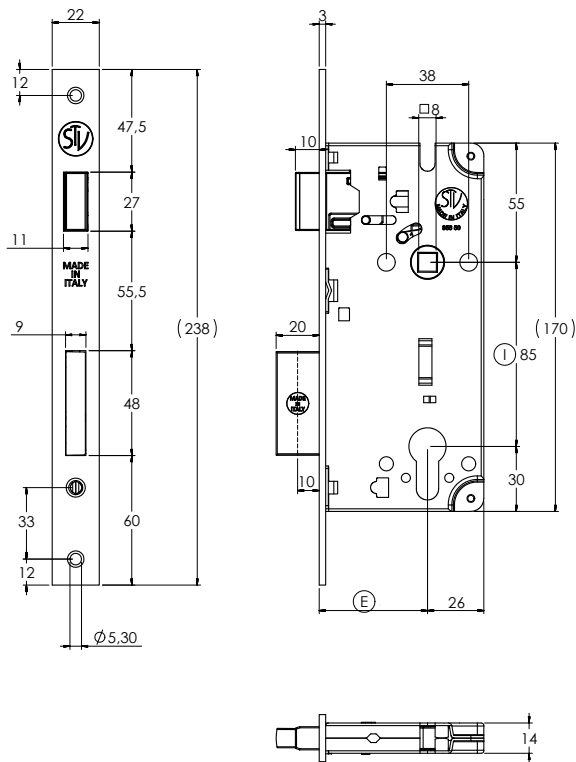
Magnetic Lock ATTRAZIONE PLUS

cylinder hole - dist. 85
square front plate

Art. A110

- serratura grande con scrocco magnetico
- catenaccio meccanico a 2 mandate
- frontale piatto senza sporgenze: lo scrocco ad azionamento magnetico fuoriesce solo avvicinandosi al montante
- chiusura della serratura con il blocco del catenaccio lasciando libera la rotazione della maniglia
- fori fissaggio maniglia "DIN"

- lock with magnetic latch
- mechanical bolt closing with two turns
- front plate without protrusion: the latch with magnetic movement comes out only when approaching the door frame
- lock closing with block of the handle leaving free the rotation of the handle
- handle fastening holes "DIN"

INOX
AISI 304

Ottonato Lucido + cataforesi
Polished Brass pl. + cataphoresis

Acciaio Inox AISI 304
Stainless Steel AISI 304

a richiesta
on demand

Bronzato Graffiato
Satin Bronze pl.

Matt Black P.

abbinata all'incontro magnetico Art. AA4 - Pag. 62 | Combined to magnetic striking Art. AA4 - Pag. 62
per la scelta del cilindro vedere Pag. 39 | For cylinder selection see Pag. 39

| Ⓛ Interasse Distance | ⓔ Entrata Entrance | Quadro maniglia Handle's square | Mandate Turns | Leva rientro scrocco Latch return lever | Frontale Front plate | Imballo Packaging |
|-------------------------------|-----------------------|------------------------------------|------------------|--|--------------------------------|----------------------|
| mm. 85 on demand mm. 70/72 | mm. 45 / 50 | mm. 8 on demand mm. 7 | 2 | Latch return lever | quadro mm. 22 square mm. 22 | 30 pcs |

Serratura magnetica ATTRAZIONE



Magnetic Lock ATTRAZIONE PLUS

Art. A114 | **3 pistons - cylinder hole**
dist. 85 - round front plate

- serratura grande con scrocco magnetico •
- catenaccio meccanico a 2 mandate •
- frontale piatto senza sporgenze: lo scrocco •
- ad azionamento magnetico fuoriesce solo •
- avvicinandosi al montante •
- chiusura della serratura con il blocco del catenaccio •
- lasciando libera la rotazione della maniglia •
- fori fissaggio maniglia "DIN" •

- lock with magnetic latch •
- mechanical bolt closing with two turns •
- front plate without protrusion: the latch •
- with magnetic movement comes out •
- only when approaching the door frame •
- lock closing with block of the bolt •
- leaving free the rotation of the handle •
- handle fastening holes "DIN" •


Ottonato Lucido + cataforesi
Polished Brass pl. + cataphoresis



Acciaio Inox AISI 304
Stainless Steel AISI 304


Cromato Satinato
Matt Chrome pl.

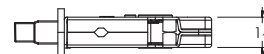
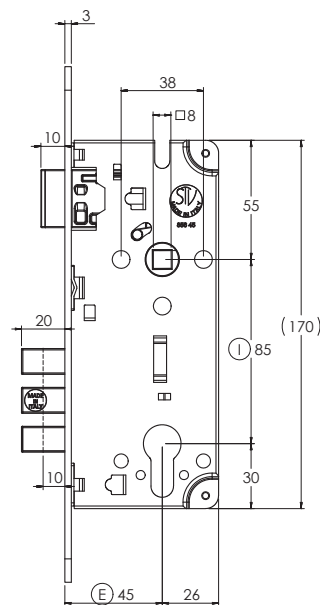
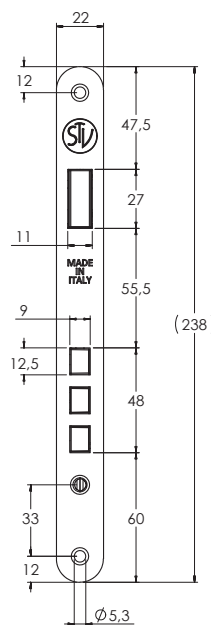
a richiesta
on demand


Nichelato Matt
Matt Nickel pl.


Bronzato Graffiato
Satin Bronze pl.


Matt Black pl.


Nichelato Lucido + cataforesi
Polished Nickel pl. + cataphoresis



abbinata all'incontro magnetico Art. AA2 - Pag. 62
per la scelta del cilindro vedere Pag. 39

Combined to magnetic striking Art. AA2 - Pag. 62
For cylinder selection see Pag. 39

| ① Interasse Distance | Ⓔ Entrata Entrance | Quadro maniglia Handle's square | Mandate Turns | Leva rientro scrocco | Frontale Front plate | Imballo Packaging |
|-------------------------------|-----------------------|------------------------------------|------------------|----------------------|------------------------------|----------------------|
| mm. 85 on demand mm. 70/72 | mm. 45 | mm. 8 on demand mm. 7 | 2 | Latch return lever | tondo mm. 22 round mm. 22 | 30 pcs |



4

MAGNETI PERMANENTI
PERMANENT MAGNETS

Serratura magnetica ATTRAZIONE

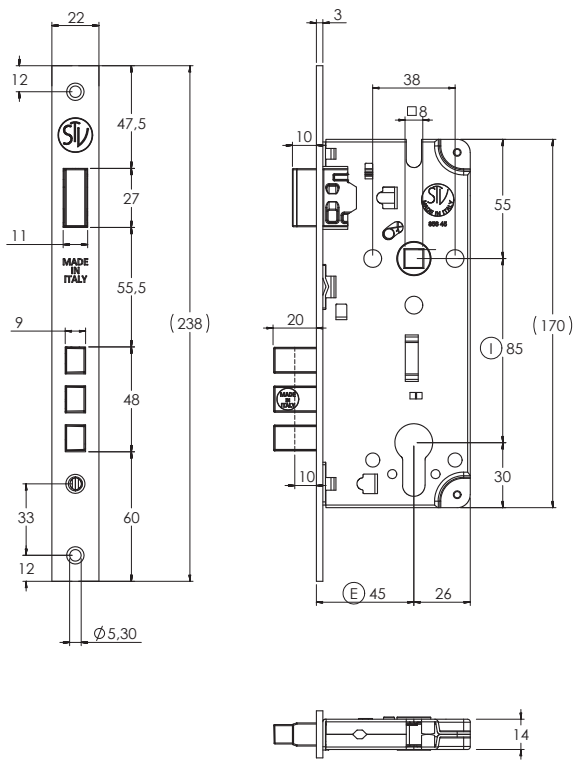
Magnetic Lock ATTRAZIONE PLUS

3 pistons - cylinder hole
dist. 85 - square front plate

Art. A114

- serratura grande con scrocco magnetico
- catenaccio meccanico a 2 mandate
- frontale piatto senza sporgenze: lo scrocco ad azionamento magnetico fuoriesce solo avvicinandosi al montante
- chiusura della serratura con il blocco del catenaccio lasciando libera la rotazione della maniglia
- fori fissaggio maniglia "DIN"

- lock with magnetic latch
- mechanical bolt closing with two turns
- front plate without protrusion: the latch with magnetic movement comes out only when approaching the door frame
- lock closing with block of the bolt leaving free the rotation of the handle
- handle fastening holes "DIN"



Ottonato Lucido + cataforesi
Polished Brass pl. + cataphoresis

Acciaio Inox AISI 304
Stainless Steel AISI 304

a richiesta
on demand

Bronzato Graffiato
Satin Bronze pl.

Matt Black P.

abbinata all'incontro magnetico Art. AA4 - Pag. 62 | Combined to magnetic striking Art. AA4 - Pag. 62
per la scelta del cilindro vedere Pag. 39 | For cylinder selection see Pag. 39

| Ⓛ Interasse Distance | ⓔ Entrata Entrance | Quadro maniglia Handle's square | Mandate Turns | Leva rientro scrocco Latch return lever | Frontale Front plate | Imballo Packaging |
|-------------------------------|-----------------------|------------------------------------|------------------|--|--------------------------------|----------------------|
| mm. 85 on demand mm. 70/72 | mm. 45 | mm. 8 on demand mm. 7 | 2 | Latch return lever | quadro mm. 22 square mm. 22 | 30 pcs |





Serrature Medium

Medium Locks



The Italian Lock



Serratura MEDIUM

MEDIUM lock

Art. 215/22

ABS latch

dist. 90 - key hole - front plate mm. 22

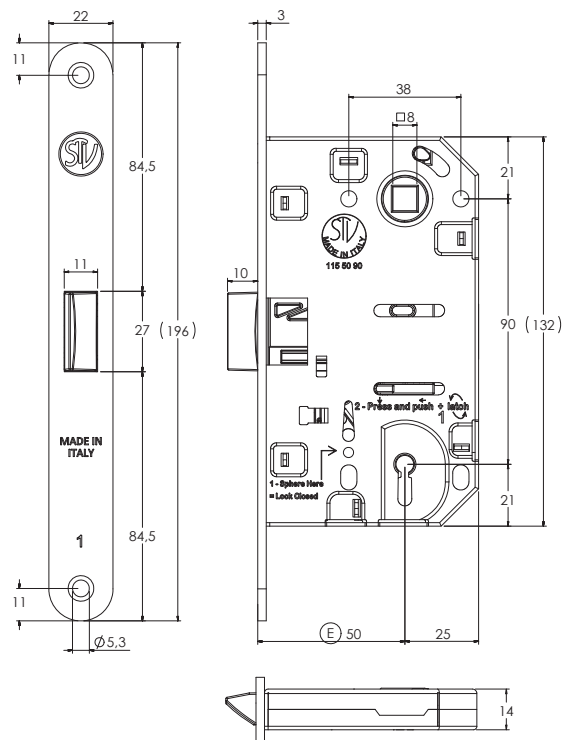


- serratura con scrocco centrale in ABS silenziato e retrattile •
- anche mediante la rotazione contraria della chiave •
- chiusura della serratura con il blocco dello scrocco •
- lasciando libera la rotazione della maniglia •
- fori fissaggio maniglia "DIN" •

- lock with central retractable silenced ABS latch •
- by reverse rotation of the key •
- lock closing with the block of the latch •
- leaving free the rotation of the handle •
- handle fastening holes "DIN" •

Finiture | Finishes

-  Ottonato Lucido + cataforesi
Polished Brass pl. + cataphoresis
-  Nichelato Lucido + cataforesi
Polished Nickel pl. + cataphoresis
-  Acciaio Inox AISI 304
Stainless Steel AISI 304
-  Cromato Satinato
Matt Chrome pl.
-  Nichelato Matt
Matt Nickel pl.
-  Silver Verniciato
Silver Painted
-  Bronzato Verniciato
Bronze Painted
-  Bronzato Graffiato
Satin Bronze pl.
-  Nichelato Satinato Graffiato
Satin Nickel pl.
-  Ottonato Matt
Matt Brass pl.
-  Rame Lucido
Polished Copper pl.
-   White P.
-   Matt Black P.



per la scelta dell'incontro vedere Pag. 93 | For striking selection see Pag. 93
 disponibile il portachiave a Pag. 95 | Keyholder available at Pag. 95

| ① Interasse Distance | Ⓔ Entrata Entrance | Quadro maniglia Handle's square | Leva rientro scrocco | Scrocco reversibile | Chiave cifratura unica | Frontale Front plate | Imballo Packaging |
|-------------------------|-----------------------|------------------------------------|----------------------|---------------------|---------------------------|------------------------------|----------------------|
| mm. 90 | mm. 50 | mm. 8 | Latch return lever | Reversible latch | Unique code key | tondo mm. 22 round mm. 22 | 50 pcs |



Serratura MEDIUM

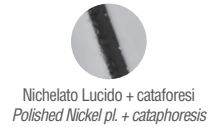
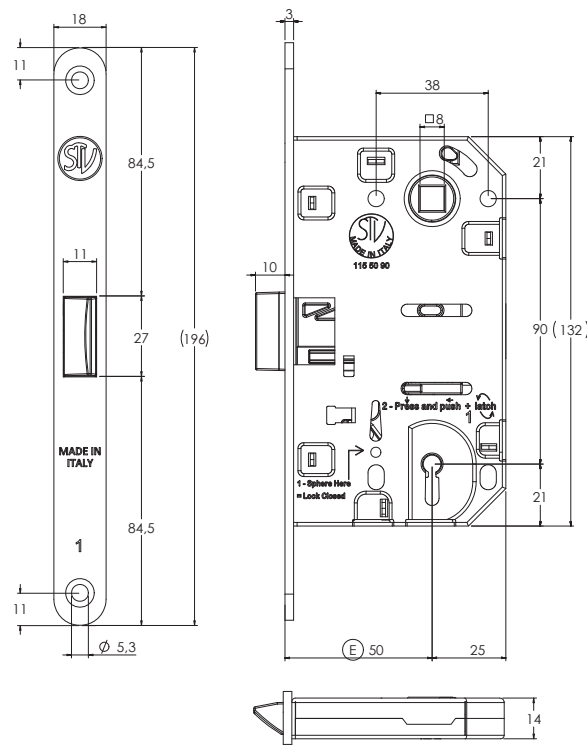
MEDIUM lock

ABS latch | Art. 215
dist. 90 - key hole



- serratura con scrocco centrale in ABS silenziato e retrattile anche mediante la rotazione contraria della chiave
- chiusura della serratura con il blocco dello scrocco lasciando libera la rotazione della maniglia
- fori fissaggio maniglia "DIN"

- lock with central retractable silenced ABS latch by reverse rotation of the key
- lock closing with the block of the latch leaving free the rotation of the handle
- handle fastening holes "DIN"



Finishes
Finiture

per la scelta dell'incontro vedere Pag. 93 | For striking selection see Pag. 93
disponibile il portachiave a Pag. 95 | Keyholder available at Pag. 95

| ① Interasse Distance | ② Entrata Entrance | Quadro maniglia Handle's square | Leva rientro scrocco Latch return lever | Scrocco reversibile Reversible latch | Chiave cifratura unica Unique code key | Frontale Front plate | Imballo Packaging |
|----------------------|--------------------|---------------------------------|---|--------------------------------------|--|---------------------------|-------------------|
| mm. 90 | mm. 50 | mm. 8 | Latch return lever | Reversible latch | Unique code key | tondo mm. 18 round mm. 18 | 50 pcs |

Serratura MEDIUM

MEDIUM lock

Art. 216/22

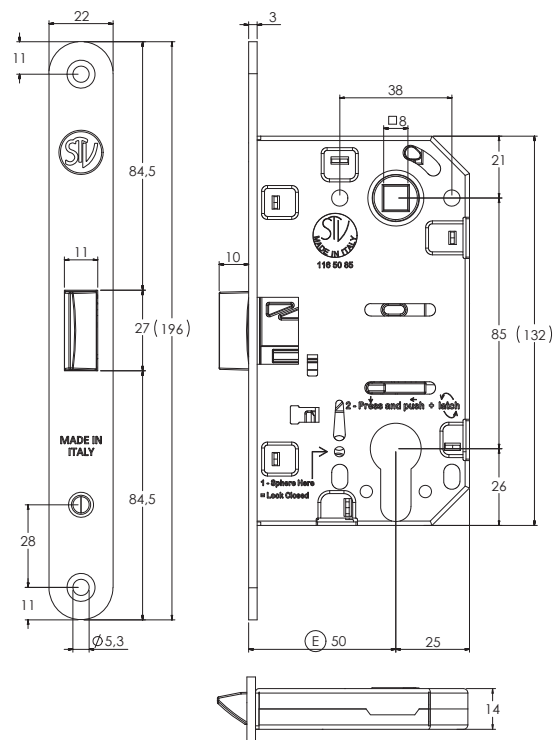
ABS latch

dist. 85 - cylinder hole - front plate mm. 22



- serratura con scrocco centrale in ABS silenziato e retrattile
- anche mediante la rotazione contraria del cilindro
- chiusura della serratura con il blocco dello scrocco
- lasciando libera la rotazione della maniglia
- fori fissaggio maniglia "DIN"

- lock with central retractable silenced ABS latch
- by reverse rotation of the cylinder
- lock closing with the block of the latch
- leaving free the rotation of the handle
- handle fastening holes "DIN"



per la scelta dell'incontro vedere Pag. 93 | For striking selection see Pag. 93
 per la scelta del cilindro vedere Pag. 39 | For cylinder selection see Pag. 39

Finiture | Finishes

-  Ottonato Lucido + cataforesi
Polished Brass pl. + cataphoresis
-  Nichelato Lucido + cataforesi
Polished Nickel pl. + cataphoresis
-  Acciaio Inox AISI 304
Stainless Steel AISI 304
-  Cromato Satinato
Matt Chrome pl.
-  Nichelato Matt
Matt Nickel pl.
-  Silver Verniciato
Silver Painted
-  Bronzato Verniciato
Bronze Painted
-  Bronzato Graffiato
Satin Bronze pl.
-  Nichelato Satinato Graffiato
Satin Nickel pl.
-  Ottonato Matt
Matt Brass pl.
-  Rame Lucido
Polished Copper pl.
-  White P.
-  Matt Black P.

| ① Interasse Distance | Ⓔ Entrata Entrance | Quadro maniglia Handle's square | Leva rientro scrocco | Scrocco reversibile | Frontale Front plate | Imballo Packaging |
|-------------------------|-----------------------|------------------------------------|----------------------|---------------------|------------------------------|----------------------|
| mm. 85 | mm. 50 | mm. 8 | Latch return lever | Reversible latch | tondo mm. 22 round mm. 22 | 50 pcs |



Serratura MEDIUM

MEDIUM lock

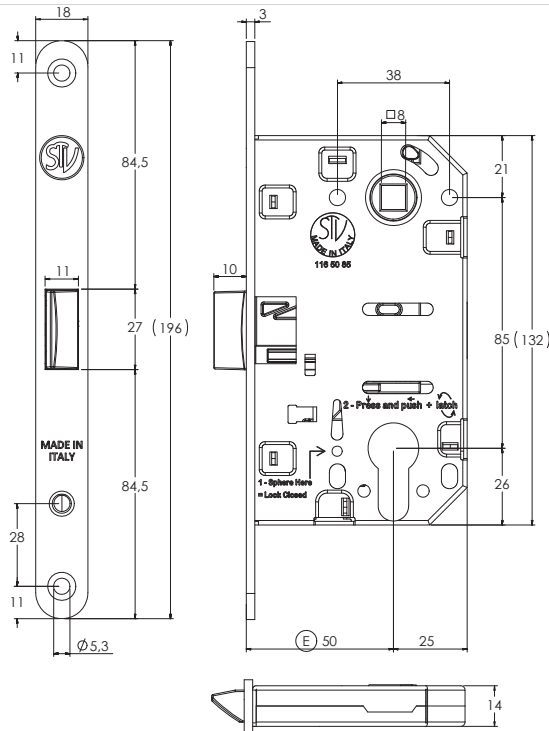
ABS latch
dist. 85 - cylinder hole

Art. 216



- serratura con scrocco centrale in ABS silenziato e retrattile anche mediante la rotazione contraria del cilindro
- chiusura della serratura con il blocco dello scrocco lasciando libera la rotazione della maniglia
- fori fissaggio maniglia "DIN"

- lock with central retractable silenced ABS latch by reverse rotation of the cylinder
- lock closing with the block of the latch leaving free the rotation of the handle
- handle fastening holes "DIN"



Ottonato Lucido + cataforesi
Polished Brass pl. + cataphoresis



Nichelato Lucido + cataforesi
Polished Nickel pl. + cataphoresis



Acciaio Inox AISI 304
Stainless Steel AISI 304



Cromato Satinato
Matt Chrome pl.



Nichelato Matt
Matt Nickel pl.



Silver Verniciato
Silver Painted



Bronzato Verniciato
Bronze Painted



Bronzato Graffiato
Satin Bronze pl.



Nichelato Satinato Graffiato
Satin Nickel pl.



Ottonato Matt
Matt Brass pl.



Rame Lucido
Polished Copper pl.



White P.



Matt Black P.

Finishes
—
Finiture

per la scelta dell'incontro vedere Pag. 93 | For striking selection see Pag. 93
per la scelta del cilindro vedere Pag. 39 | For cylinder selection see Pag. 39

| Ⓛ Interasse Distance | ⓔ Entrata Entrance | Quadro maniglia Handle's square | Leva rientro scrocco Latch return lever | Scrocco reversibile Reversible latch | Frontale Front plate | Imballo Packaging |
|-------------------------|-----------------------|------------------------------------|--|---|------------------------------|----------------------|
| mm. 85 | mm. 50 | mm. 8 | Latch return lever | Reversible latch | tondo mm. 18 round mm. 18 | 50 pcs |

Serratura MEDIUM

MEDIUM lock

Art. 217/22

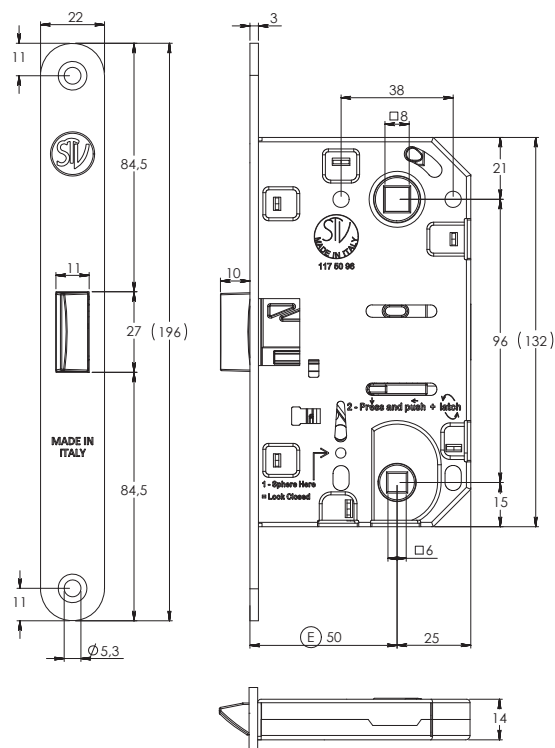
ABS latch

dist. 96 - WC hole - front plate mm. 22



- serratura con scrocco centrale in ABS silenziato e retrattile
- anche mediante la rotazione contraria del nottolino wc
- chiusura della serratura con il blocco dello scrocco
- lasciando libera la rotazione della maniglia
- fori fissaggio maniglia "DIN"

- lock with central retractable silenced ABS latch
- by reverse rotation of the wc-knob
- lock closing with the block of the latch
- leaving free the rotation of the handle
- handle fastening holes "DIN"



per la scelta dell'incontro vedere Pag. 93 | For striking selection see Pag. 93
 per la scelta del nottolino vedere Pag. 255 | For knob selection see Pag. 255

Finiture | Finishes

-  Ottonato Lucido + cataforesi
Polished Brass pl. + cataphoresis
-  Nichelato Lucido + cataforesi
Polished Nickel pl. + cataphoresis
-  Acciaio Inox AISI 304
Stainless Steel AISI 304
-  Cromato Satinato
Matt Chrome pl.
-  Nichelato Matt
Matt Nickel pl.
-  Silver Verniciato
Silver Painted
-  Bronzato Verniciato
Bronze Painted
-  Bronzato Graffiato
Satin Bronze pl.
-  Nichelato Satinato Graffiato
Satin Nickel pl.
-  Ottonato Matt
Matt Brass pl.
-  Rame Lucido
Polished Copper pl.
-  White P.
-  Matt Black P.

| ⓐ Interasse Distance | ⓔ Entrata Entrance | Quadro maniglia Handle's square | Quadro WC WC square | Leva rientro scrocco | Scrocco reversibile | Frontale Front plate | Imballo Packaging |
|-------------------------|-----------------------|------------------------------------|--------------------------|----------------------|---------------------|------------------------------|----------------------|
| mm. 96 | mm. 50 | mm. 8 | mm. 6 available mm. 7 | Latch return lever | Reversible latch | tondo mm. 22 round mm. 22 | 50 pcs |





Serratura MEDIUM

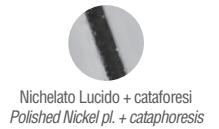
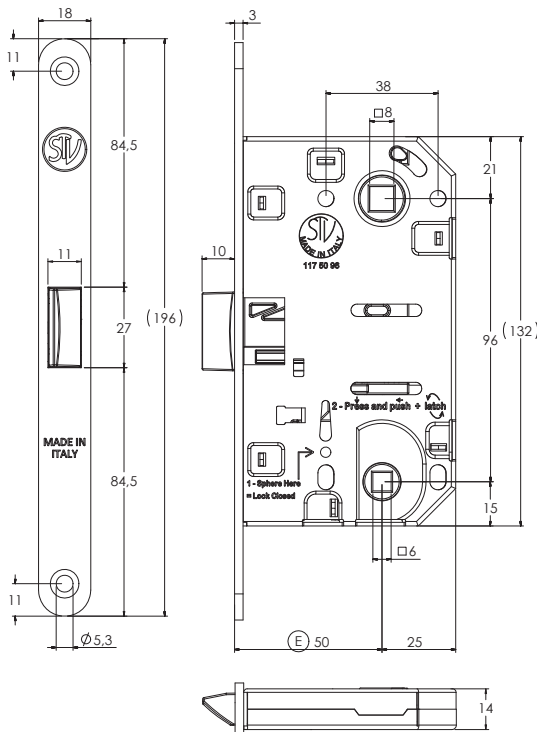
MEDIUM lock

ABS latch
dist. 96 - WC hole

Art. 217

- serratura con scrocco centrale in ABS silenzioso e retrattile anche mediante la rotazione contraria del nottolino wc
- chiusura della serratura con il blocco dello scrocco lasciando libera la rotazione della maniglia
- fori fissaggio maniglia "DIN"

- lock with central retractable silenced ABS latch by reverse rotation of the wc-knob
- lock closing with the block of the latch leaving free the rotation of the handle
- handle fastening holes "DIN"



per la scelta dell'incontro vedere Pag. 93 | For striking selection see Pag. 93
per la scelta del nottolino vedere Pag. 255 | For knob selection see Pag. 255

| Ⓢ Interasse Distance | ⓔ Entrata Entrance | Quadro maniglia Handle's square | Quadro WC WC square | Leva rientro scrocco Latch return lever | Scrocco reversibile Reversible latch | Frontale Front plate | Imballo Packaging |
|----------------------|--------------------|---------------------------------|-----------------------|---|--------------------------------------|---------------------------|-------------------|
| mm. 96 | mm. 50mm. 8 | | mm. 6 available mm. 7 | | | tondo mm. 18 round mm. 18 | 50 pcs |

Serratura MEDIUM

MEDIUM lock

Art. 115/22

Metal latch
dist. 90 - key hole - front plate mm. 22

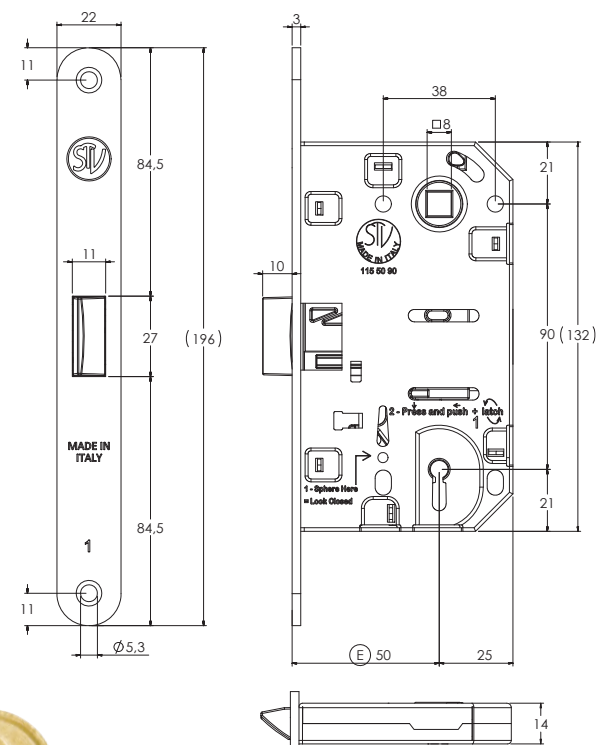


- serratura con scrocco centrale in METALLO retrattile
- anche mediante la rotazione contraria della chiave
- chiusura della serratura con il blocco dello scrocco
- lasciando libera la rotazione della maniglia
- fori fissaggio maniglia "DIN"

- lock with central retractable silenced METAL latch
- by reverse rotation of the key
- lock closing with the block of the latch
- leaving free the rotation of the handle
- handle fastening holes "DIN"

Finiture

-  Ottonato Lucido + cataforesi
Polished Brass pl. + cataphoresis
-  Nichelato Lucido + cataforesi
Polished Nickel pl. + cataphoresis
-  Acciaio Inox AISI 304
Stainless Steel AISI 304
-  Cromato Satinato
Matt Chrome pl.
-  Nichelato Matt
Matt Nickel pl.
-  Silver Verniciato
Silver Painted
-  Bronzato Verniciato
Bronze Painted
-  Bronzato Graffiato
Satin Bronze pl.
-  Nichelato Satinato Graffiato
Satin Nickel pl.
-  Ottonato Matt
Matt Brass pl.
-  Rame Lucido
Polished Copper pl.
-  White P.
-  Matt Black P.



per la scelta dell'incontro vedere Pag. 93 | For striking selection see Pag. 93
disponibile il portachiave Pag. 95 | Keyholder available Pag. 95

| ① Interasse Distance | Ⓔ Entrata Entrance | Quadro maniglia Handle's square | Leva rientro scrocco | Scrocco reversibile | Chiave cifratura unica | Frontale Front plate | Imballo Packaging |
|-------------------------|-----------------------|------------------------------------|----------------------|---------------------|---------------------------|------------------------------|----------------------|
| mm. 90 | mm. 50 | mm. 8 | Latch return lever | Reversible latch | Unique code key | tondo mm. 22 round mm. 22 | 50 pcs |



Serratura MEDIUM

MEDIUM lock

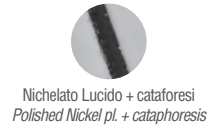
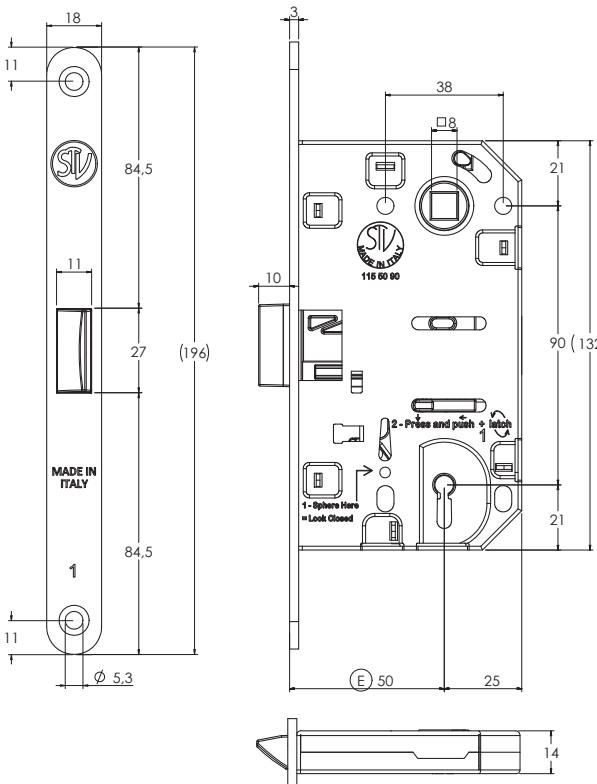
Metal latch
dist. 90 - key hole

Art. 115



- serratura con scrocco centrale in METALLO retrattile anche mediante la rotazione contraria della chiave
- chiusura della serratura con il blocco dello scrocco lasciando libera la rotazione della maniglia
- fori fissaggio maniglia "DIN"

- lock with central retractable silenced METAL latch by reverse rotation of the key
- lock closing with the block of the latch leaving free the rotation of the handle
- handle fastening holes "DIN"



Finishes
Finiture

per la scelta dell'incontro vedere Pag. 93 | For striking selection see Pag. 93
disponibile il portachiave Pag. 95 | Keyholder available Pag. 95

| ① Interasse Distance | Ⓔ Entrata Entrance | Quadro maniglia Handle's square | Leva rientro scrocco Latch return lever | Scrocco reversibile Reversible latch | Chiave cifratura unica Unique code key | Frontale Front plate | Imballo Packaging |
|----------------------|--------------------|---------------------------------|---|--------------------------------------|--|------------------------------|-------------------|
| mm. 90 | mm. 50 | mm. 8 | Latch return lever | Reversible latch | Unique code key | tondo mm. 18 round mm. 18 | 50 pcs |

Serratura MEDIUM

MEDIUM lock

Art. 116/22

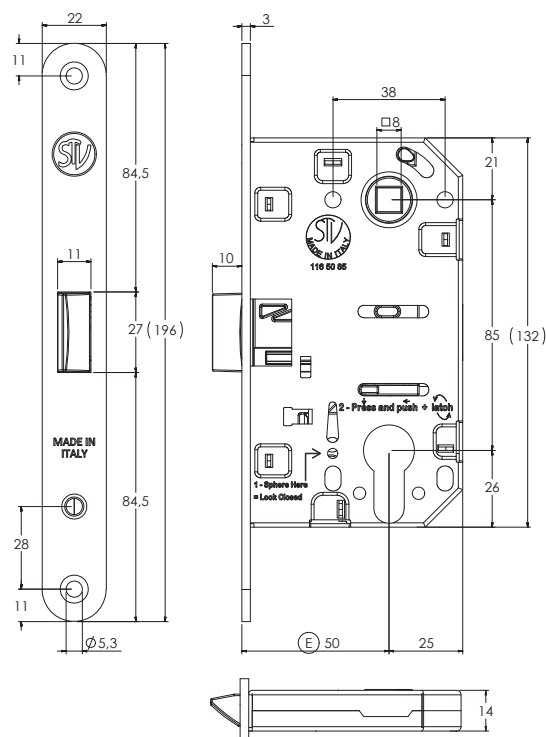
Metal latch

dist. 85 - cylinder hole - front plate mm. 22



- serratura con scrocco centrale in METALLO retrattile
- anche mediante la rotazione contraria del cilindro
- chiusura della serratura con il blocco dello scrocco
- lasciando libera la rotazione della maniglia
- fori fissaggio maniglia "DIN"

- lock with central retractable silenced METAL latch
- by reverse rotation of the cylinder
- lock closing with the block of the latch
- leaving free the rotation of the handle
- handle fastening holes "DIN"



per la scelta dell'incontro vedere Pag. 93 | For striking selection see Pag. 93
 per la scelta del cilindro vedere Pag. 39 | For cylinder selection see Pag. 39

Finiture | Finishes

-  Ottonato Lucido + cataforesi
Polished Brass pl. + cataphoresis
-  Nichelato Lucido + cataforesi
Polished Nickel pl. + cataphoresis
-  Acciaio Inox AISI 304
Stainless Steel AISI 304
-  Cromato Satinato
Matt Chrome pl.
-  Nichelato Matt
Matt Nickel pl.
-  Silver Verniciato
Silver Painted
-  Bronzato Verniciato
Bronze Painted
-  Bronzato Graffiato
Satin Bronze pl.
-  Nichelato Satinato Graffiato
Satin Nickel pl.
-  Ottonato Matt
Matt Brass pl.
-  Rame Lucido
Polished Copper pl.
-  White P.
-  Matt Black P.

| ⓐ Interasse Distance | ⓔ Entrata Entrance | Quadro maniglia Handle's square | Leva rientro scrocco | Scrocco reversibile | Frontale Front plate | Imballo Packaging |
|-------------------------|-----------------------|------------------------------------|----------------------|---------------------|------------------------------|----------------------|
| mm. 85 | mm. 50 | mm. 8 | Latch return lever | Reversible latch | tondo mm. 22 round mm. 22 | 50 pcs |



Serratura MEDIUM

MEDIUM lock

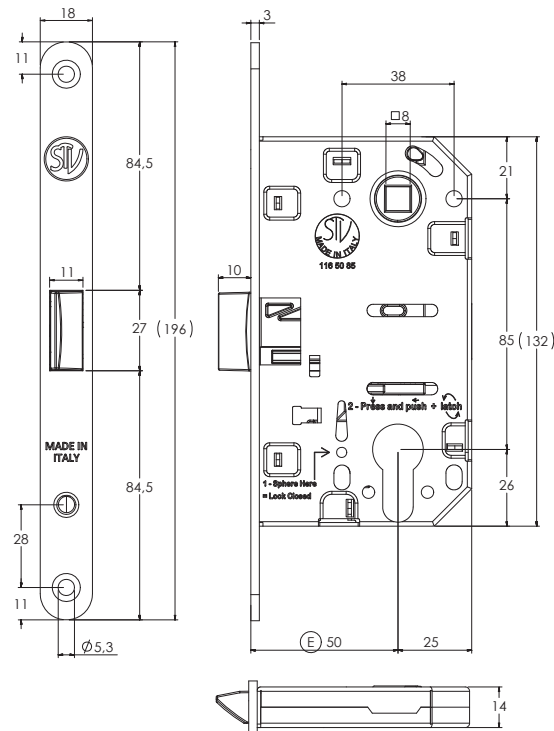


Metal latch
dist. 85 - cylinder hole

Art. 116

- serratura con scrocco centrale in METALLO retrattile anche mediante la rotazione contraria del cilindro
- chiusura della serratura con il blocco dello scrocco lasciando libera la rotazione della maniglia
- fori fissaggio maniglia "DIN"

- lock with central retractable silenced METAL latch by reverse rotation of the cylinder
- lock closing with the block of the latch leaving free the rotation of the handle
- handle fastening holes "DIN"



Ottonato Lucido + cataforesi
Polished Brass pl. + cataphoresis



Nichelato Lucido + cataforesi
Polished Nickel pl. + cataphoresis



Acciaio Inox AISI 304
Stainless Steel AISI 304



Cromato Satinato
Matt Chrome pl.



Nichelato Matt
Matt Nickel pl.



Silver Verniciato
Silver Painted



Bronzato Verniciato
Bronze Painted



Bronzato Graffiato
Satin Bronze pl.



Nichelato Satinato Graffiato
Satin Nickel pl.



Ottonato Matt
Matt Brass pl.



Rame Lucido
Polished Copper pl.



White P.



Matt Black P.

Finishes
Finiture

per la scelta dell'incontro vedere Pag. 93 | For striking selection see Pag. 93
per la scelta del cilindro vedere Pag. 39 | For cylinder selection see Pag. 39

| Ⓛ Interasse Distance | ⓔ Entrata Entrance | Quadro maniglia Handle's square | Leva rientro scrocco | Scrocco reversibile | Frontale Front plate | Imballo Packaging |
|-------------------------|-----------------------|------------------------------------|----------------------|---------------------|------------------------------|----------------------|
| mm. 85 | mm. 50 | mm. 8 | Latch return lever | Reversible latch | tondo mm. 18 round mm. 18 | 50 pcs |

Serratura MEDIUM

MEDIUM lock

Art. 117/22

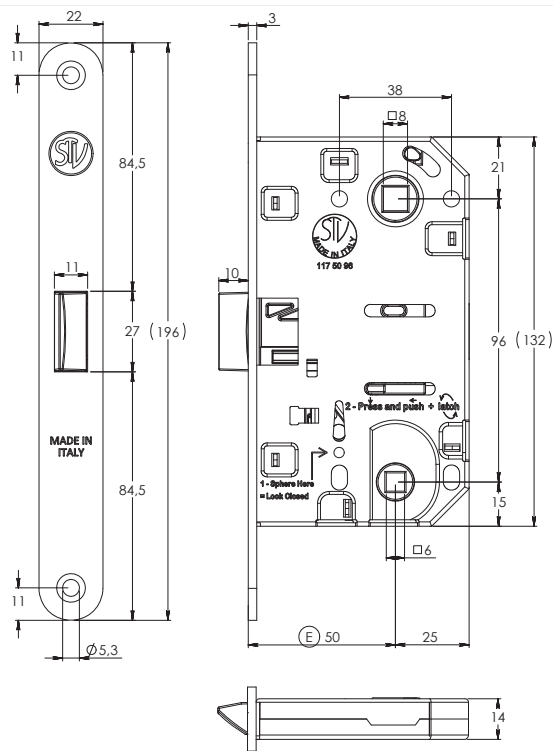
Metal latch

dist. 96 - WC hole - front plate mm. 22



- serratura con scrocco centrale in METALLO retrattile
- anche mediante la rotazione contraria del nottolino wc
- chiusura della serratura con il blocco dello scrocco
- lasciando libera la rotazione della maniglia
- fori fissaggio maniglia "DIN"

- lock with central retractable silenced METAL latch
- by reverse rotation of the wc-knob
- lock closing with the block of the latch
- leaving free the rotation of the handle
- handle fastening holes "DIN"



per la scelta dell'incontro vedere Pag. 93 | For striking selection see Pag. 93
per la scelta del nottolino vedere Pag. 255 | For knob selection see Pag. 255

Finiture | Finishes



Ottonato Lucido + cataforesi
Polished Brass pl. + cataphoresis



Nichelato Lucido + cataforesi
Polished Nickel pl. + cataphoresis



Acciaio Inox AISI 304
Stainless Steel AISI 304



Cromato Satinato
Matt Chrome pl.



Nichelato Matt
Matt Nickel pl.



Silver Verniciato
Silver Painted



Bronzato Verniciato
Bronze Painted



Bronzato Graffiato
Satin Bronze pl.



Nichelato Satinato Graffiato
Satin Nickel pl.



Ottonato Matt
Matt Brass pl.



Rame Lucido
Polished Copper pl.



White P.



Matt Black P.

| ⓐ Interasse Distance | ⓔ Entrata Entrance | Quadro maniglia Handle's square | Quadro WC WC square | Leva rientro scrocco | Scrocco reversibile | Frontale Front plate | Imballo Packaging |
|-------------------------|-----------------------|------------------------------------|--------------------------|----------------------|---------------------|------------------------------|----------------------|
| mm. 96 | mm. 50 | mm. 8 | mm. 6 available mm. 7 | Latch return lever | Reversible latch | tondo mm. 22 round mm. 22 | 50 pcs |



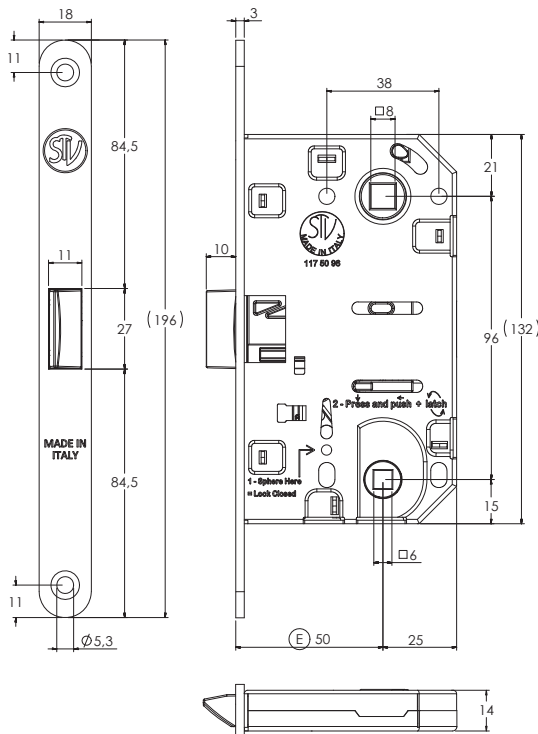


- serratura con scrocco centrale in METALLO retrattile anche mediante la rotazione contraria del nottolino wc
- chiusura della serratura con il blocco dello scrocco lasciando libera la rotazione della maniglia
- fori fissaggio maniglia "DIN"

- lock with central retractable silenced METAL latch by reverse rotation of the wc-knob
- lock closing with the block of the latch leaving free the rotation of the handle
- handle fastening holes "DIN"

Metal latch
dist. 96 - WC hole

Art. 117



Ottonato Lucido + cataforesi
Polished Brass pl. + cataphoresis

Nichelato Lucido + cataforesi
Polished Nickel pl. + cataphoresis

Acciaio Inox AISI 304
Stainless Steel AISI 304

Cromato Satinato
Matt Chrome pl.

Nichelato Matt
Matt Nickel pl.

Silver Verniciato
Silver Painted

Bronzato Verniciato
Bronze Painted

Bronzato Graffiato
Satin Bronze pl.

Nichelato Satinato Graffiato
Satin Nickel pl.

Ottonato Matt
Matt Brass pl.

Rame Lucido
Polished Copper pl.

White P.

Matt Black P.

Finiture | Finishes

per la scelta dell'incontro vedere Pag. 93 | For striking selection see Pag. 93
per la scelta del nottolino vedere Pag. 255 | For knob selection see Pag. 255

| ① Interasse Distance | Ⓔ Entrata Entrance | Quadro maniglia Handle's square | Quadro WC WC square | Leva rientro scrocco Latch return lever | Scrocco reversibile Reversible latch | Frontale Front plate | Imballo Packaging |
|----------------------|--------------------|---------------------------------|-----------------------|---|--------------------------------------|---------------------------|-------------------|
| mm. 96 | mm. 50mm. 8 | | mm. 6 available mm. 7 | | | tondo mm. 18 round mm. 18 | 50 pcs |

Serratura MEDIUM

MEDIUM lock

Art. 315/22

2 ABS inserts

dist. 90 - key hole - front plate mm. 22



- serratura con scrocco centrale in metallo con
- 2 inserti ABS silenziato e retrattile
- anche mediante la rotazione contraria della chiave
- chiusura della serratura con il blocco dello scrocco
- lasciando libera la rotazione della maniglia
- fori fissaggio maniglia "DIN"

- lock with central retractable silenced metal latch with
- 2 ABS inserts by reverse rotation of the key
- lock closing with the block of the latch
- leaving free the rotation of the handle
- handle fastening holes "DIN"

Finiture | Finishes

Ottonato Lucido + cataforesi
Polished Brass pl. + cataphoresis

Nichelato Lucido + cataforesi
Polished Nickel pl. + cataphoresis

Acciaio Inox AISI 304
Stainless Steel AISI 304

Cromato Satinato
Matt Chrome pl.

Nichelato Matt
Matt Nickel pl.

Silver Verniciato
Silver Painted

Bronzato Verniciato
Bronze Painted

Bronzato Graffiato
Satin Bronze pl.

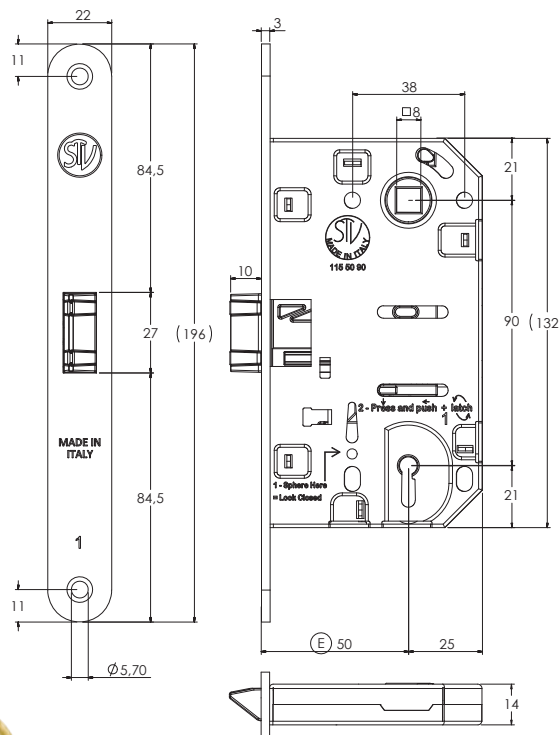
Nichelato Satinato Graffiato
Satin Nickel pl.

Ottonato Matt
Matt Brass pl.

Rame Lucido
Polished Copper pl.

White P.

Matt Black P.



per la scelta dell'incontro vedere Pag. 93 | For striking selection see Pag. 93
disponibile il portachiave Pag. 95 | Keyholder available Pag. 95

| ① Interasse Distance | Ⓔ Entrata Entrance | Quadro maniglia Handle's square | Leva rientro scrocco | Scrocco reversibile | Chiave cifratura unica | Frontale Front plate | Imballo Packaging |
|-------------------------|-----------------------|------------------------------------|----------------------|---------------------|---------------------------|------------------------------|----------------------|
| mm. 90 | mm. 50 | mm. 8 | Latch return lever | Reversible latch | Unique code key | tondo mm. 22 round mm. 22 | 50 pcs |



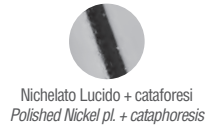
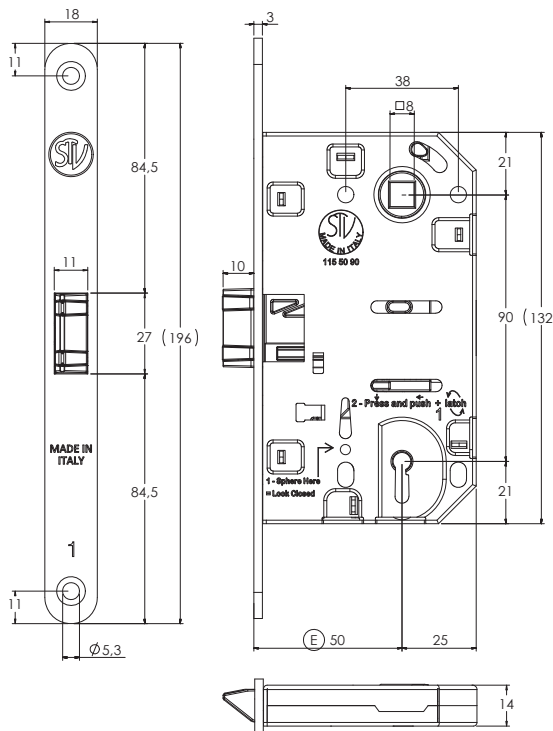


2 ABS inserts
dist. 90 - key hole

Art. 315

- serratura con scrocco centrale in metallo con 2 inserti ABS silenziato e retrattile anche mediante la rotazione contraria della chiave
- chiusura della serratura con il blocco dello scrocco lasciando libera la rotazione della maniglia
- fori fissaggio maniglia "DIN"

- lock with central retractable silenced metal latch with 2 ABS inserts by reverse rotation of the key
- lock closing with the block of the latch leaving free the rotation of the handle
- handle fastening holes "DIN"



Finiture — Finishes

per la scelta dell'incontro vedere Pag. 93 | For striking selection see Pag. 93
disponibile il portachiave Pag. 95 | Keyholder available Pag. 95

| ① Interasse Distance | ⑤ Entrata Entrance | Quadro maniglia Handle's square | Leva rientro scrocco | Scrocco reversibile | Chiave cifratura unica | Frontale Front plate | Imballo Packaging |
|-------------------------|-----------------------|------------------------------------|----------------------|---------------------|---------------------------|------------------------------|----------------------|
| mm. 90 | mm. 50 | mm. 8 | Latch return lever | Reversible latch | Unique code key | tondo mm. 18 round mm. 18 | 50 pcs |

Serratura MEDIUM

MEDIUM lock

Art. 316/22

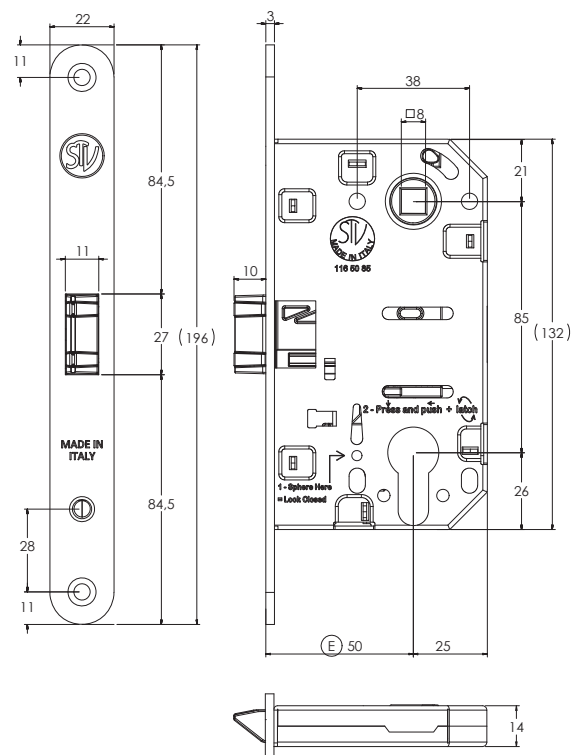
2 ABS inserts

dist. 85 - cylinder hole - front plate mm. 22



- serratura con scrocco centrale in metallo con 2 inserti ABS silenziato e retrattile anche mediante la rotazione contraria del cilindro
- chiusura della serratura con il blocco dello scrocco lasciando libera la rotazione della maniglia
- fori fissaggio maniglia "DIN"

- lock with central retractable silenced metal latch with 2 ABS inserts by reverse rotation of the cylinder
- lock closing with the block of the latch leaving free the rotation of the handle
- handle fastening holes "DIN"



per la scelta dell'incontro vedere Pag. 93 | For striking selection see Pag. 93
per la scelta del cilindro vedere Pag. 39 | For cylinder selection see Pag. 39

| Ⓛ Interasse Distance | ⓔ Entrata Entrance | Quadro maniglia Handle's square | Leva rientro scrocco | Scrocco reversibile | Frontale Front plate | Imballo Packaging |
|-------------------------|-----------------------|------------------------------------|----------------------|---------------------|------------------------------|----------------------|
| mm. 85 | mm. 50 | mm. 8 | Latch return lever | Reversible latch | tondo mm. 22 round mm. 22 | 50 pcs |

Finiture | Finishes

- Ottonato Lucido + cataforesi
Polished Brass pl. + cataphoresis
- Nichelato Lucido + cataforesi
Polished Nickel pl. + cataphoresis
- Acciaio Inox AISI 304
Stainless Steel AISI 304
- Cromato Satinato
Matt Chrome pl.
- Nichelato Matt
Matt Nickel pl.
- Silver Verniciato
Silver Painted
- Bronzato Verniciato
Bronze Painted
- Bronzato Graffiato
Satin Bronze pl.
- Nichelato Satinato Graffiato
Satin Nickel pl.
- Ottonato Matt
Matt Brass pl.
- Rame Lucido
Polished Copper pl.
- White P.
- Matt Black P.



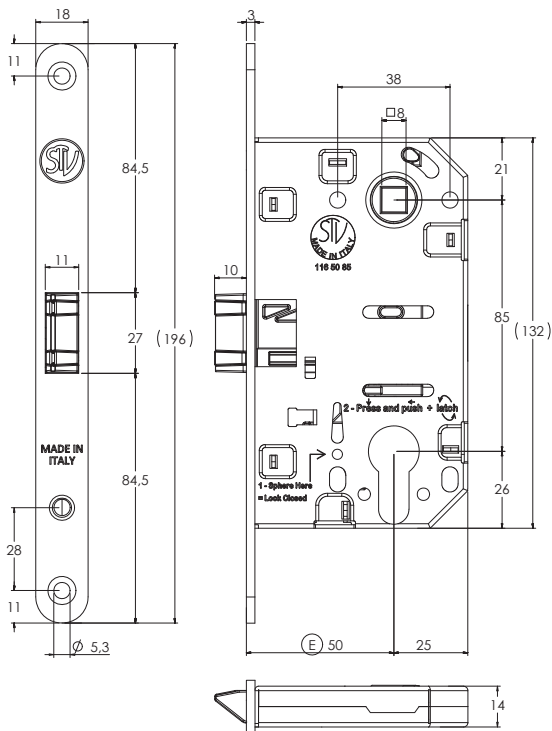


2 ABS inserts
dist. 85 - cylinder hole

Art. 316

- serratura con scrocco centrale in metallo con 2 inserti ABS silenziato e retrattile anche mediante la rotazione contraria del cilindro
- chiusura della serratura con il blocco dello scrocco lasciando libera la rotazione della maniglia
- fori fissaggio maniglia "DIN"

- lock with central retractable silenced metal latch with 2 ABS inserts by reverse rotation of the cylinder
- lock closing with the block of the latch leaving free the rotation of the handle
- handle fastening holes "DIN"



Ottonato Lucido + cataforesi
Polished Brass pl. + cataphoresis



Nichelato Lucido + cataforesi
Polished Nickel pl. + cataphoresis



Acciaio Inox AISI 304
Stainless Steel AISI 304



Cromato Satinato
Matt Chrome pl.



Nichelato Matt
Matt Nickel pl.



Silver Verniciato
Silver Painted



Bronzato Verniciato
Bronze Painted



Bronzato Graffiato
Satin Bronze pl.



Nichelato Satinato Graffiato
Satin Nickel pl.



Ottonato Matt
Matt Brass pl.



Rame Lucido
Polished Copper pl.



White P.



Matt Black P.

Finishes
Finiture

per la scelta dell'incontro vedere Pag. 93 | For striking selection see Pag. 93
per la scelta del cilindro vedere Pag. 39 | For cylinder selection see Pag. 39

| ① Interasse Distance | Ⓔ Entrata Entrance | Quadro maniglia Handle's square | Leva rientro scrocco | Scrocco reversibile | Frontale Front plate | Imballo Packaging |
|-------------------------|-----------------------|------------------------------------|----------------------|---------------------|------------------------------|----------------------|
| mm. 85 | mm. 50 | mm. 8 | Latch return lever | Reversible latch | tondo mm. 18 round mm. 18 | 50 pcs |

Serratura MEDIUM

MEDIUM lock

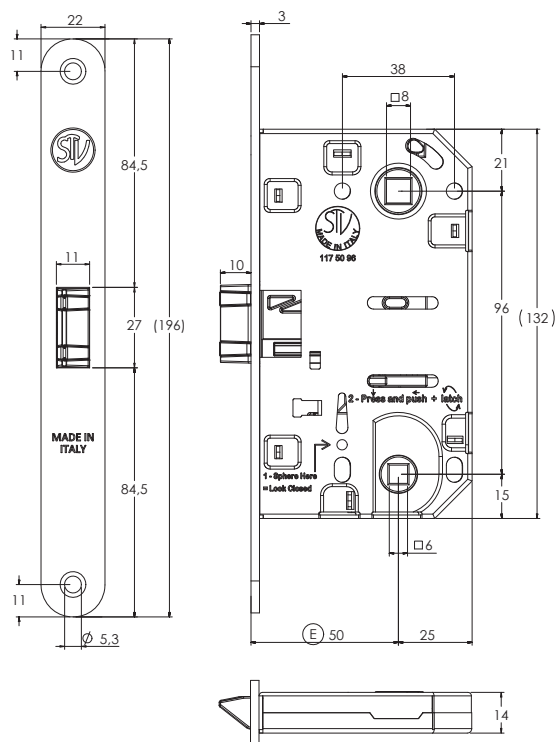
Art. 317/22

2 ABS inserts
dist. 96 - WC hole - front plate mm. 22



- serratura con scrocco centrale in metallo con 2 inserti ABS silenziato e retrattile anche mediante la rotazione contraria del nottolino wc
- chiusura della serratura con il blocco dello scrocco lasciando libera la rotazione della maniglia
- fori fissaggio maniglia "DIN"

- lock with central retractable silenced metal latch with 2 ABS inserts by reverse rotation of the wc-knob
- lock closing with the block of the latch leaving free the rotation of the handle
- handle fastening holes "DIN"



per la scelta dell'incontro vedere Pag. 93 | For striking selection see Pag. 93
per la scelta del nottolino vedere Pag. 255 | For knob selection see Pag. 255

Finiture | Finishes

Ottonato Lucido + cataforesi
Polished Brass pl. + cataphoresis

Nichelato Lucido + cataforesi
Polished Nickel pl. + cataphoresis

Acciaio Inox
Stainless Steel

Cromato Satinato
Matt Chrome pl.

Nichelato Matt
Matt Nickel pl.

Silver Verniciato
Silver Painted

Bronzato Verniciato
Bronze Painted

Bronzato Graffiato
Satin Bronze pl.

Nichelato Satinato Graffiato
Satin Nickel pl.

Ottonato Matt
Matt Brass pl.

Rame Lucido
Polished Copper pl.

White P.

Matt Black P.

| ① Interasse Distance | Ⓔ Entrata Entrance | Quadro maniglia Handle's square | Quadro WC WC square | Leva rientro scrocco | Scrocco reversibile | Frontale Front plate | Imballo Packaging |
|-------------------------|-----------------------|------------------------------------|--------------------------|----------------------|---------------------|------------------------------|----------------------|
| mm. 96 | mm. 50 | mm. 8 | mm. 6 available mm. 7 | Latch return lever | Reversible latch | tondo mm. 22 round mm. 22 | 50 pcs |



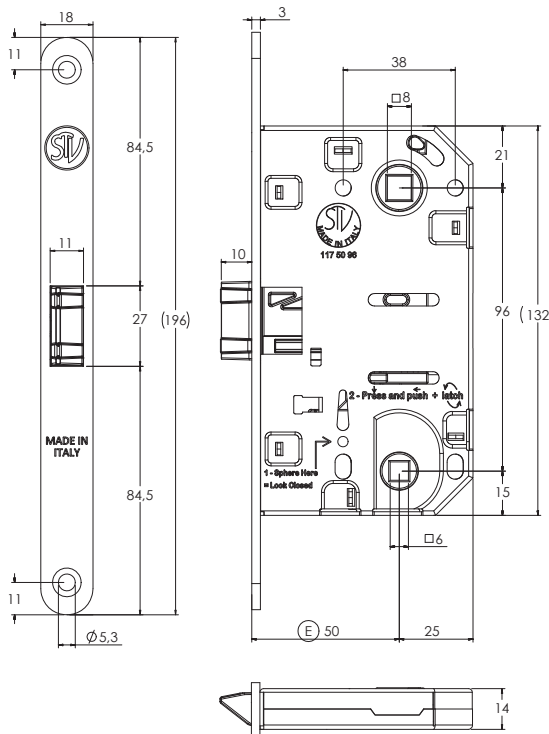


2 ABS inserts
dist. 96 - WC hole

Art. 317

- serratura con scrocco centrale in metallo con 2 inserti ABS silenziato e retrattile anche mediante la rotazione contraria del nottolino wc
- chiusura della serratura con il blocco dello scrocco lasciando libera la rotazione della maniglia
- fori fissaggio maniglia "DIN"

- lock with central retractable silenced metal latch with 2 ABS inserts by reverse rotation of the wc-knob
- lock closing with the block of the latch leaving free the rotation of the handle
- handle fastening holes "DIN"



- Ottonato Lucido + cataforesi
Polished Brass pl. + cataphoresis
- Nichelato Lucido + cataforesi
Polished Nickel pl. + cataphoresis
- Acciaio Inox AISI 304
Stainless Steel AISI 304
- Cromato Satinato
Matt Chrome pl.
- Nichelato Matt
Matt Nickel pl.
- Silver Verniciato
Silver Painted
- Bronzato Verniciato
Bronze Painted
- Bronzato Graffiato
Satin Bronze pl.
- Nichelato Satinato Graffiato
Satin Nickel pl.
- Ottonato Matt
Matt Brass pl.
- Rame Lucido
Polished Copper pl.
- White P.
- Matt Black P.

Finishes
Furniture

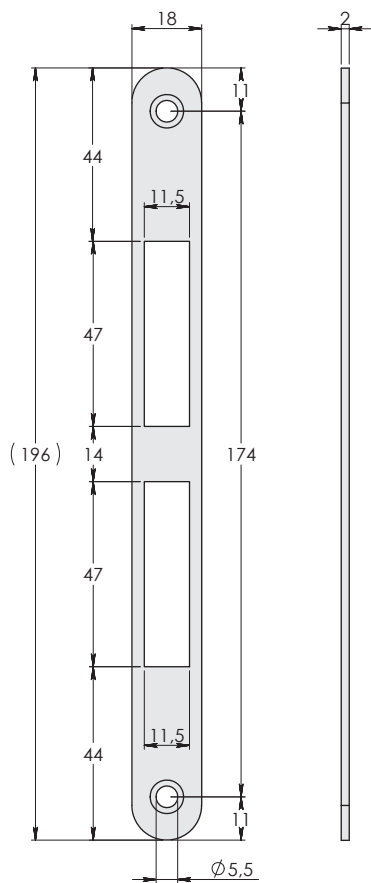
per la scelta dell'incontro vedere Pag. 93 | For striking selection see Pag. 93
per la scelta del nottolino vedere Pag. 255 | For knob selection see Pag. 255

| ① Interasse Distance | Ⓔ Entrata Entrance | Quadro maniglia Handle's square | Quadro WC WC square | Leva rientro scrocco | Scrocco reversibile | Frontale Front plate | Imballo Packaging |
|-------------------------|-----------------------|------------------------------------|--------------------------|----------------------|---------------------|------------------------------|----------------------|
| mm. 96 | mm. 50 | mm. 8 | mm. 6 available mm. 7 | Latch return lever | Reversible latch | tondo mm. 18 round mm. 18 | 50 pcs |

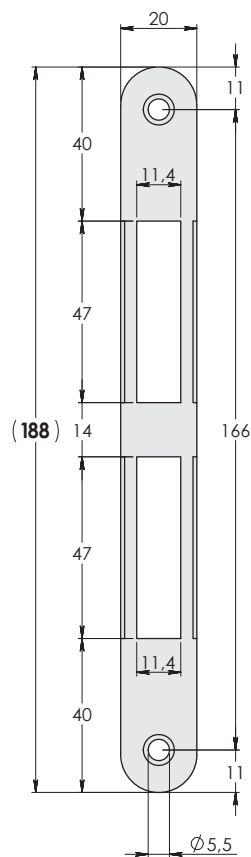
Incontri serrature CENTRO

Strikings for center locks

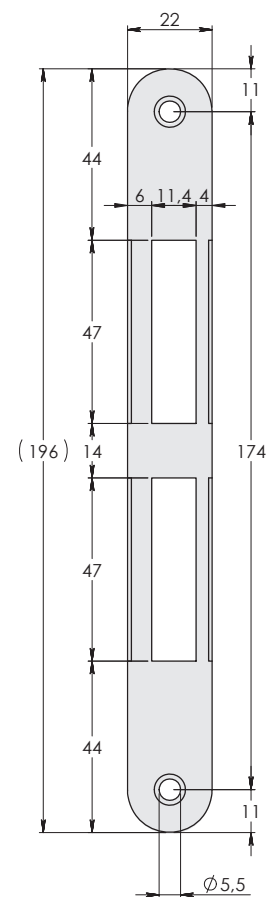
Art. I
narrow striking
mm. 18



Art. L2
large striking
mm. 20



Art. L
large striking
mm. 22



Finishes
—
Finiture



Ottonato Lucido + cataforesi
Polished Brass pl. + cathaphoresis



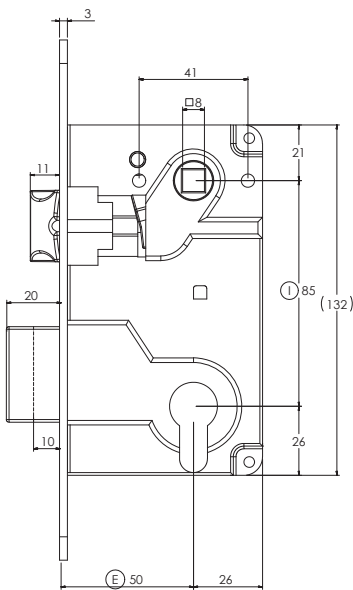
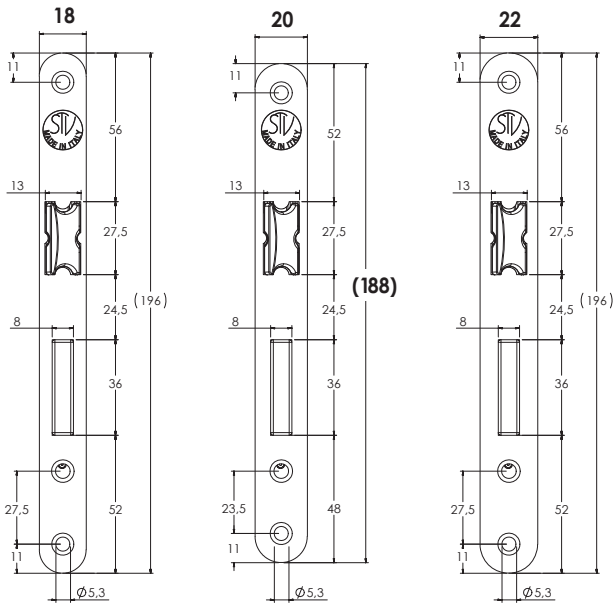
Cromato Satinato
Matt Chrome pl.



Bronzato Verniciato
Bronze Painted



available mm. 18 / 20 / 22



Ottonato Lucido + cataforesi
Polished Brass pl. + cataphoresis



Cromato Satinato
Matt Chrome pl.



Bronzato Verniciato
Bronze Painted

Finishes
Finiture

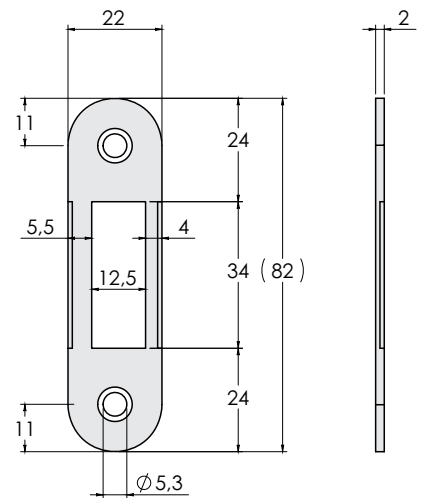
per la scelta dell'incontro vedere Pag. 90 | For striking selection see Pag. 90
per la scelta del cilindro vedere Pag. 39 | For cylinder selection see Pag. 39

| ① Interasse Distance | Ⓔ Entrata Entrance | Quadro maniglia Handle's square | Mandate Turns | Leva rientro scrocco Latch return lever | Scrocco reversibile Reversible latch | Frontale Front plate | Imballo Packaging |
|-------------------------|-----------------------|------------------------------------|------------------|--|---|--|----------------------|
| mm. 85 | mm. 50 | mm. 8 | 2 | Latch return lever | Reversible latch | tondo/round mm. 18 → art. 119/18 tondo/round mm. 20 → art. 119/20 tondo/round mm. 22 → art. 119/22 | 50 pcs |

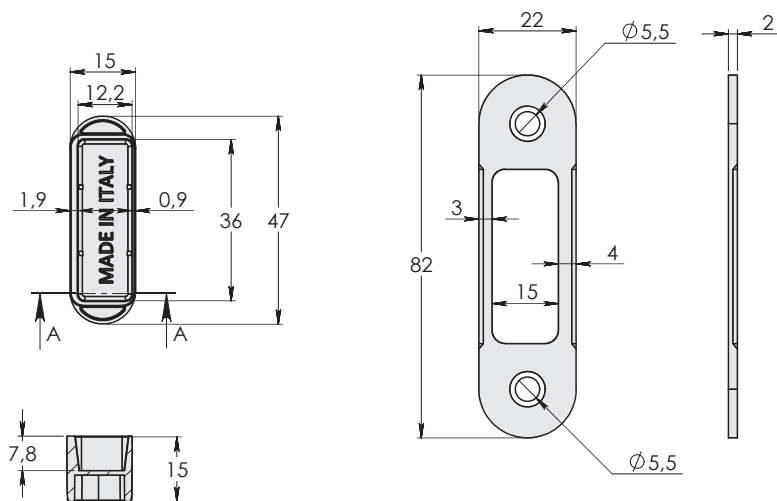
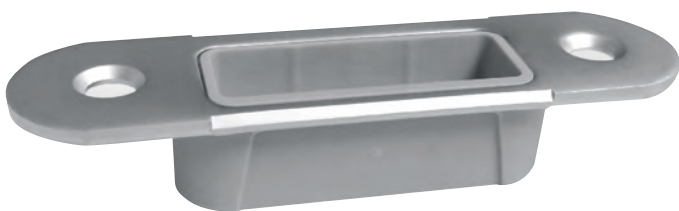
Incontri serrature MEDIUM

Striking plates for MEDIUM locks

Art. W2 | reversibile / reversible



Art. W898 | con vaschetta e doppia reversibilità
with basin and double reversibility



Art. W6 | reversibile in ABS
reversible in ABS



Avana - Havana



Bronzato - Bronze



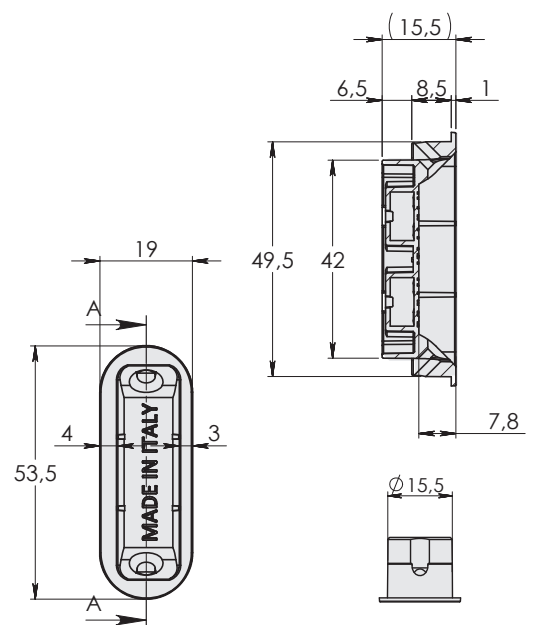
Bianco - White



Nero - Black



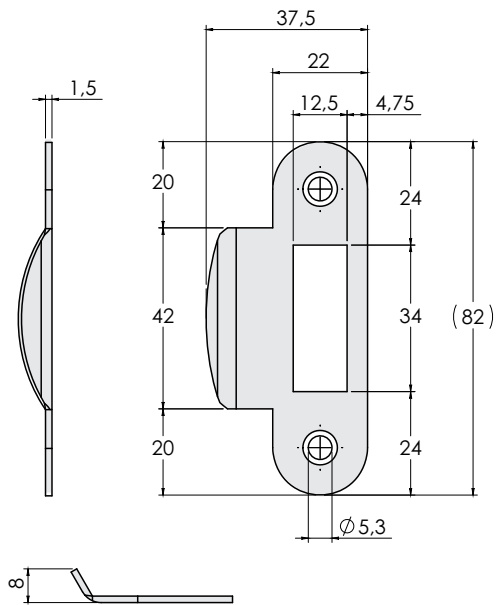
Grigio - Grey



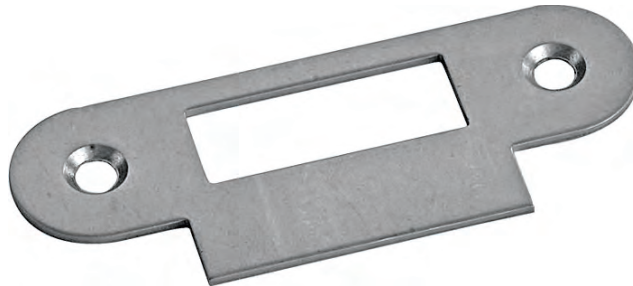
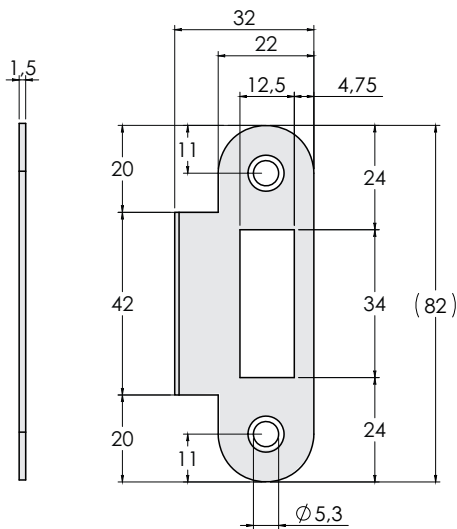
Incontri serrature MEDIUM

Striking plates for MEDIUM locks

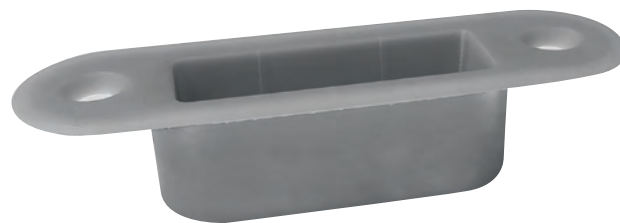
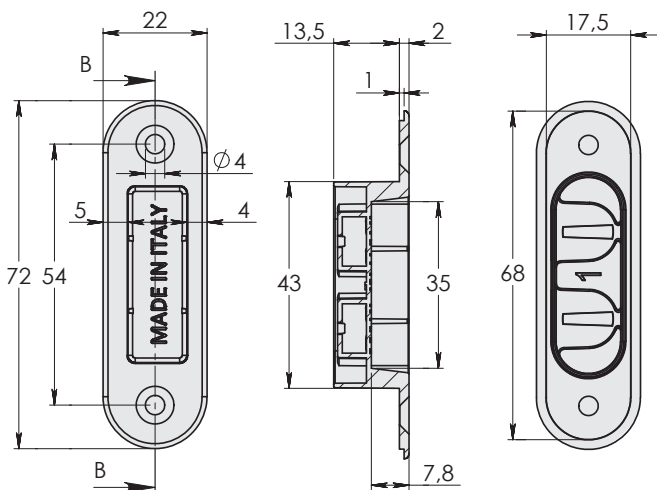
large mm. 22
with folded fin | Art. Z1



large mm. 22
with lateral fin | Art. Z2



reversibile per profili in alluminio
reversible for aluminium / PVC frames | Art. W120



Grigio | Grey
Giallo | Havana
Bronzato | Bronze
Bianco | White
Nero | Black

Ottonato Lucido + cataforesi
Polished Brass pl. + cataphoresis

Nichelato Lucido + cataforesi
Polished Nickel pl. + cataphoresis

Acciaio Inox
Stainless Steel

Cromato Satinato
Matt Chrome pl.

Nichelato Matt
Matt Nickel pl.

Silver Verniciato
Silver Painted

Bronzato Verniciato
Bronze Painted

Bronzato Graffiato
Satin Bronze pl.

Nichelato Satinato Graffiato
Satin Nickel pl.

Ottonato Matt
Matt Brass pl.

Rame Lucido
Polished Copper pl.

White P.

Matt Black P.

Finishes
Finiture

Accessori serrature

Locks accessories

Art. 98 | Vaschetta protezione *Protection basin*



Avana - Havana



Bronzato - Bronze



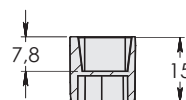
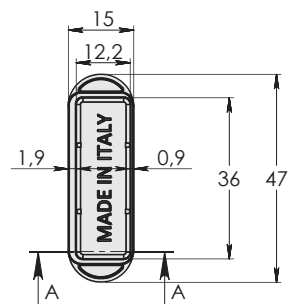
Bianco - White



Nero - Black



Grigio - Grey



Art. 100 | STV key 5 cifrature assortite *5 codes keys*



Ottonato Lucido
Polished Brass pl.



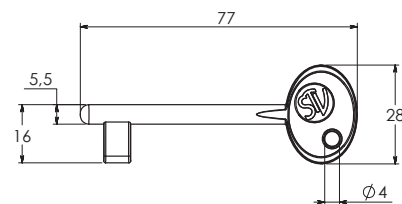
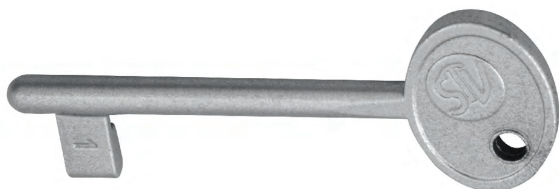
Bronzato Verniciato
Bronze pl.



Nichelato Lucido
Polished Nickel pl.

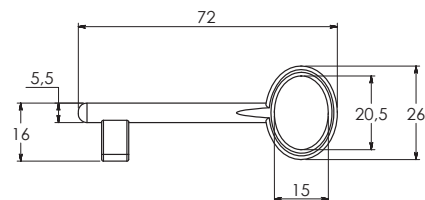


Cromato Satinato
Matt Chrome pl.



Box 100 pcs

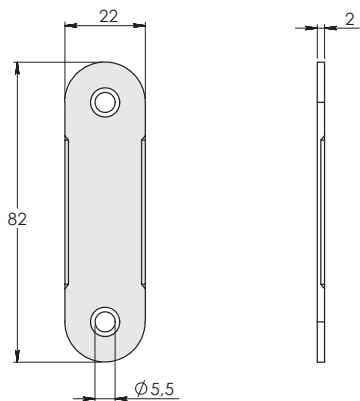
Art. 100/A - Ring Key cifratura unica n. 1 *unique code n. 1*



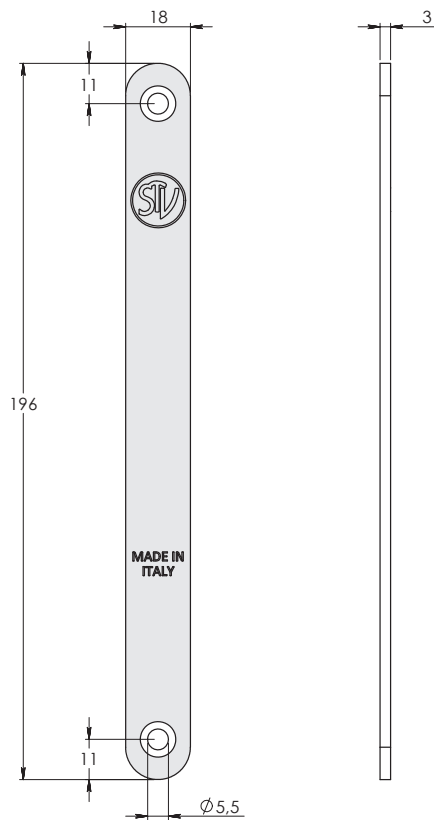
Box 100 pcs



Art. W11
striking hole cover



Art. W12
lock hole cover



Ottonato Lucido + cataforesi
Polished Brass pl. + cataphoresis



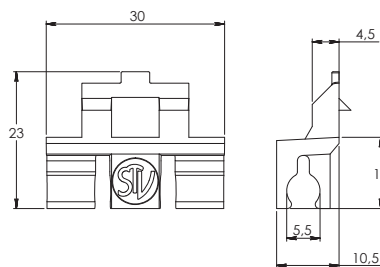
Nichelato Lucido + cataforesi
Polished Nickel pl. + cataphoresis



Cromato Satinato
Matt Chrome pl.

Finiture | Finishes

Art. 96
portachiave / keyholder STV



Box 100 pcs





Serrature con Chiave - Bagno
Key Locks - Bathroom Locks



The Italian Lock



Serratura bagno

Lock bathroom hole

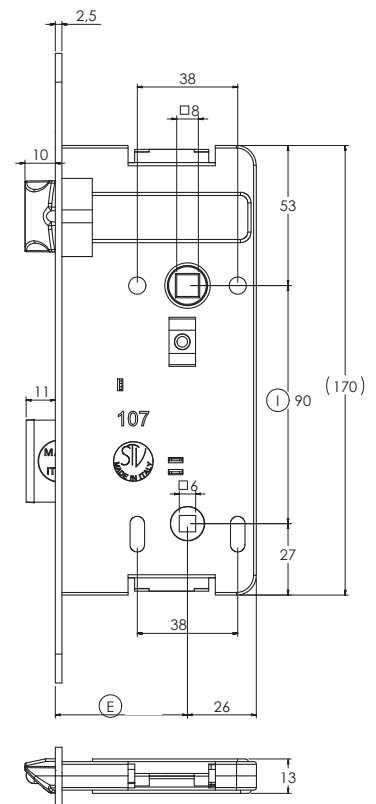
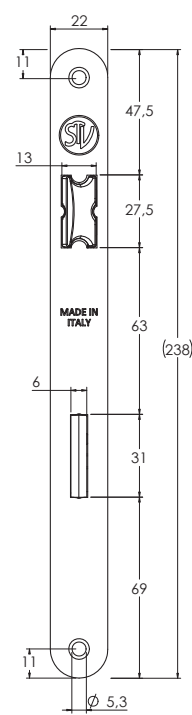
Art. 107 | WC hole - dist. 90




available
round plate mm. 18/22



available
square plate mm. 22



 Ottonato Lucido + cataforesi
Polished Brass pl. + cataphoresis

 Nichelato Lucido + cataforesi
Polished Nickel pl. + cataphoresis

 Cromato Satinato
Matt Chrome pl.

 Bronzato Verniciato
Bronze Painted

per la scelta dell'incontro vedere Pag. 111
disponibile anche magnetica a Pag. 64
per la scelta del nottolino vedere a Pag. 255

For striking selection see Pag. 111
Magnetic latch available at Pag. 64
For knob selection see Pag. 255

| ① Interasse Distance | ② Entrata Entrance | Quadro maniglia Handle's square | Quadro WC WC square | Mandate Turns | Scrocco reversibile | Frontale Front plate | Imballo Packaging |
|-------------------------|-----------------------|------------------------------------|--------------------------|------------------|---------------------|------------------------------------|----------------------|
| mm. 90 | mm. 40 / 45 / 50 / 60 | mm. 8 available mm. 9 | mm. 6 available mm. 7 | 1 | Reversible latch | round mm. 18 / 22 square mm. 22 | 50 pcs |



Serratura foro chiave

Lock key hole

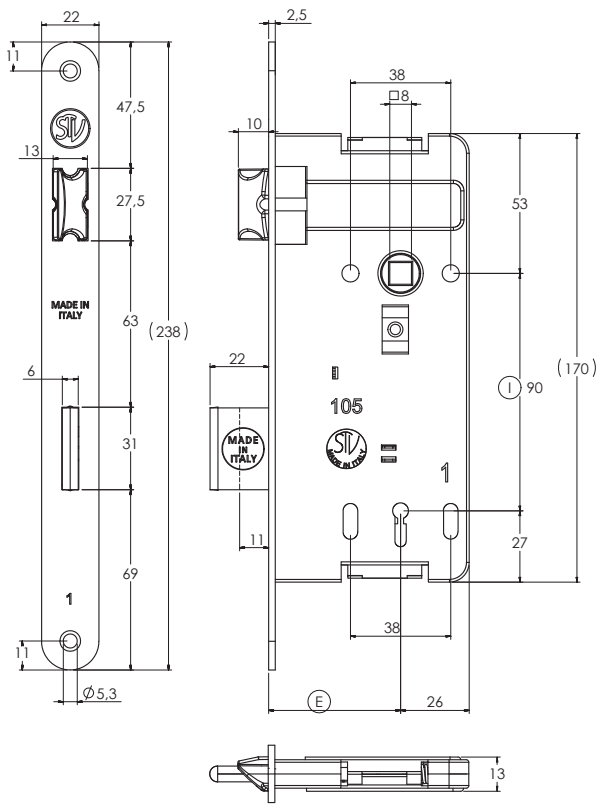
key hole - dist. 90 | Art. 105



available
round plate mm. 18/22



available
square plate mm. 22



Ottonato Lucido + cataforesi
Polished Brass pl. + cataphoresis



Nichelato Lucido + cataforesi
Polished Nickel pl. + cataphoresis



Cromato Satinato
Matt Chrome pl.



Bronzato Verniciato
Bronze Painted



a richiesta
on demand

Ottonato Matt
Matt Brass pl.



Acciaio Inox AISI 304
Stainless Steel AISI 304

Finiture | Finishes

per la scelta dell'incontro vedere Pag. 111
disponibile anche magnetica a Pag. 65
disponibile il portachiave a Pag. 113

For striking selection see Pag. 111
Magnetic latch available at Pag. 65
Keyholder available at Pag. 113

| Ⓛ Interasse Distance | ⓔ Entrata Entrance | Quadro maniglia Handle's square | Mandate Turns | Scrocco reversibile | Chiave cifratura unica | Frontale Front plate | Imballo Packaging |
|-------------------------|----------------------------|------------------------------------|------------------|---------------------|------------------------|------------------------------------|----------------------|
| mm. 90 | mm. 35 / 40 / 45 / 50 / 60 | mm. 8 available mm. 9 | 2 | Reversible latch | Unique code key | round mm. 18 / 22 square mm. 22 | 50 pcs |

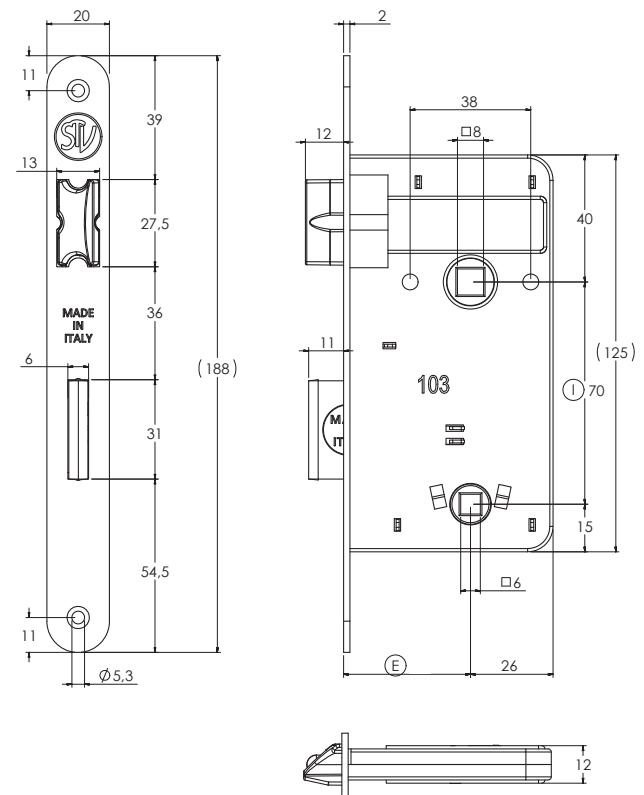
Serratura piccola bagno

Small lock bathroom


Art. 103 | WC hole - dist. 70




available round plate mm. 20



Finiture


Ottonato Lucido + cataforesi
Polished Brass pl. + cataphoresis


Nichelato Lucido + cataforesi
Polished Nickel pl. + cataphoresis


Cromato Satinato
Matt Chrome pl.


Bronzato Verniciato
Bronze Painted

per la scelta dell'incontro vedere Pag. 113 | For striking selection see Pag. 113
per la scelta del nottolino vedere a Pag. 255 | For knob selection see Pag. 255

| ① Interasse Distance | ② Entrata Entrance | Quadro maniglia Handle's square | Quadro WC WC square | Mandate Turns | Scrocco reversibile | Frontale Front plate | Imballo Packaging |
|-------------------------|-----------------------|------------------------------------|--------------------------|------------------|---------------------|-------------------------------|----------------------|
| mm. 70 | mm. 40 / 45 / 50 / 60 | mm. 8 available mm. 7 | mm. 6 available mm. 7 | 1 | Reversible latch | round mm. 20 square mm. 20 | 50 pcs |



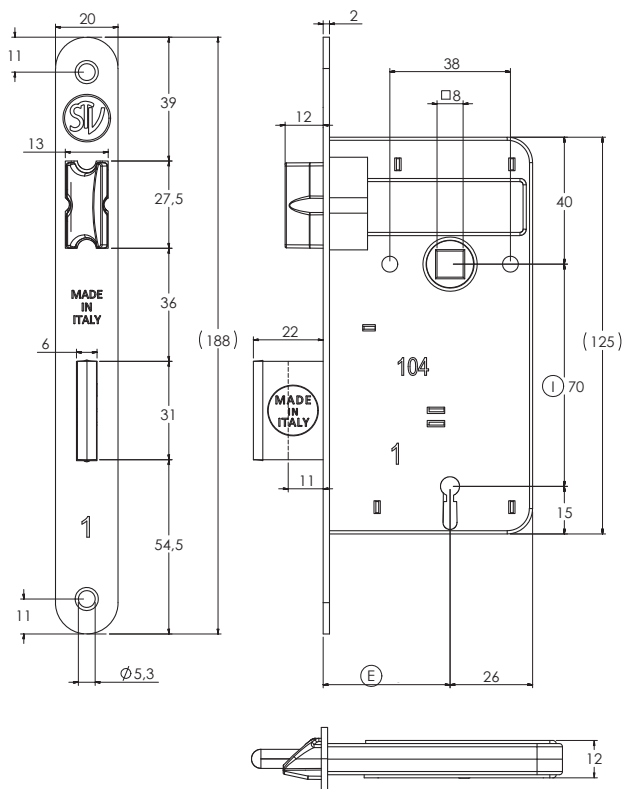
Serratura piccola foro chiave

Small lock key hole


key hole - dist. 70 | Art. 104




available square plate mm. 20



 Ottonato Lucido + cataforesi
Polished Brass pl. + cataphoresis

 Nichelato Lucido + cataforesi
Polished Nickel pl. + cataphoresis

 Cromato Satinato
Matt Chrome pl.

 Bronzato Verniciato
Bronze Painted

Finiture | Finishes

per la scelta dell'incontro vedere Pag. 113 | For striking selection see Pag. 113
disponibile il portachiave Pag. 113 | Keyholder available Pag. 113

| ① Interasse Distance | Ⓔ Entrata Entrance | Quadro maniglia Handle's square | Mandate Turns | Scrocco reversibile | Chiave cifratura unica | Frontale Front plate | Imballo Packaging |
|-------------------------|----------------------------|------------------------------------|------------------|---------------------|---------------------------|-------------------------------|----------------------|
| mm. 70 | mm. 35 / 40 / 45 / 50 / 60 | mm. 8 available mm. 7 | 2 | Reversible latch | Unique code key | round mm. 20 square mm. 20 | 50 pcs |

Serratura pesante bagno

Heavy lock bathroom

Art. 707 | WC hole - dist. 70



available round



Ottonato Lucido + cataforesi
Polished Brass pl. + cataphoresis



Nichelato Lucido + cataforesi
Polished Nickel pl. + cataphoresis



Acciaio Inox AISI 304
Stainless Steel AISI 304



Oro Verniciato
Gold Painted



Nichelato Satinato Graffiato
Satin Nickel pl.



Cromato Satinato
Matt Chrome pl.



Nichelato Matt
Matt Nickel pl.



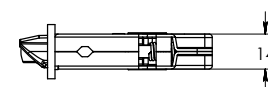
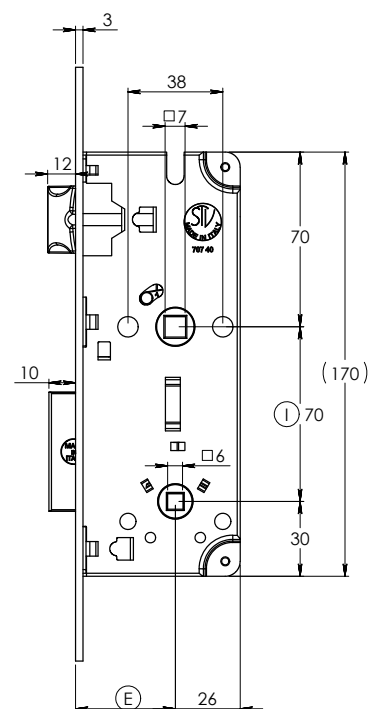
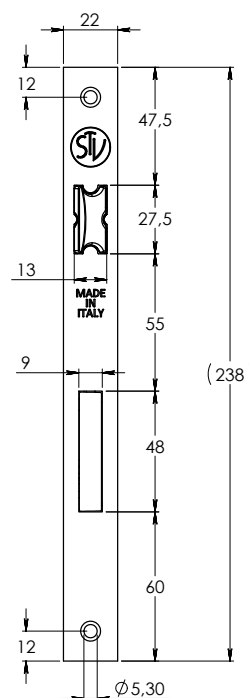
Bronzato Graffiato
Satin Bronze pl.



Bronzato Verniciato
Bronze Painted



Ottonato Matt
Matt Brass pl.



per la scelta dell'incontro vedere Pag. 111 | For striking selection see Pag. 111
per la scelta del nottolino vedere a Pag. 255 | For knob selection see Pag. 255

| ① Interasse Distance | ② Entrata Entrance | Quadro maniglia Handle's square | Quadro WC WC square | Mandate Turns | Scrocco reversibile | Frontale Front plate | Imballo Packaging |
|-------------------------|----------------------------------|------------------------------------|--------------------------|------------------|---------------------|-------------------------------|----------------------|
| mm. 70 | mm. 35 / 40 / 45 50 / 55 / 60 | mm. 8 available mm. 7 | mm. 8 available mm. 6 | 1 | Reversible latch | square mm. 22 round mm. 22 | 30 pcs |



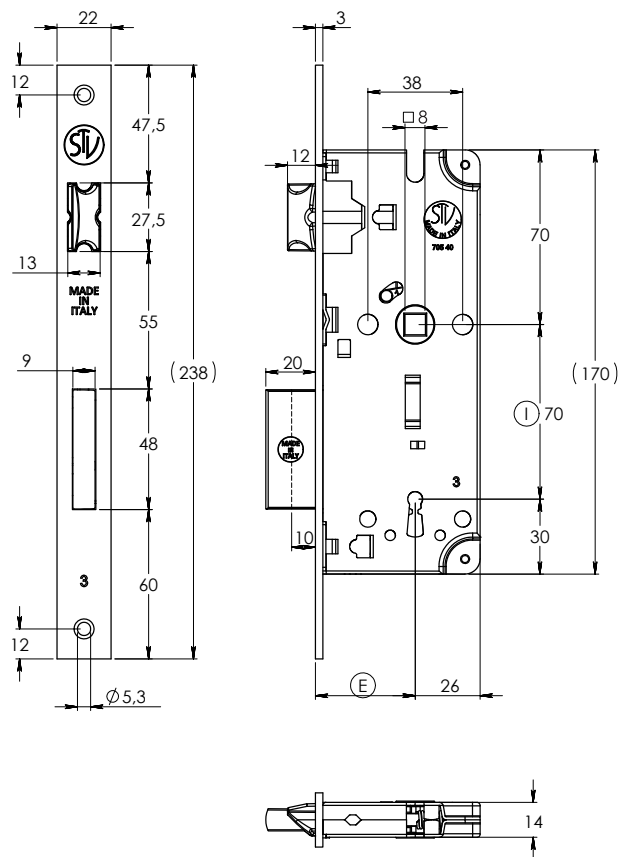
Serratura pesante foro chiave

Heavy lock key hole

key hole - dist. 70 | Art. 705



available round



Scrocco retrattile con chiave
Latch retractable by key



Ottonato Lucido + cataforesi
Polished Brass pl. + cataphoresis



Nichelato Lucido + cataforesi
Polished Nickel pl. + cataphoresis



Acciaio Inox AISI 304
Stainless Steel AISI 304



Oro Verniciato
Gold Painted



Nichelato Satinato Graffiato
Satin Nickel pl.



Cromato Satinato
Matt Chrome pl.



Nichelato Matt
Matt Nickel pl.



Bronzato Graffiato
Satin Bronze pl.



Bronzato Verniciato
Bronze Painted



Ottonato Matt
Matt Brass pl.

Finishes
Finiture

per la scelta dell'incontro vedere Pag. 111 | For striking selection see Pag. 111

| ① Interasse Distance | Ⓔ Entrata Entrance | Quadro maniglia Handle's square | Mandate Turns | Scrocco reversibile | Chiavi 5 cifrature | Frontale Front plate | Imballo Packaging |
|-------------------------|----------------------------------|------------------------------------|------------------|---------------------|--------------------|-------------------------------|----------------------|
| mm. 70 | mm. 35 / 40 / 45 50 / 55 / 60 | mm. 8 available mm. 7 | 2 | Reversible latch | 5 codes key | square mm. 22 round mm. 22 | 30 pcs |

Serratura pesante bagno

Heavy lock bathroom

Art. 727 | WC hole - dist. 72



available round



Ottonato Lucido + cataforesi
Polished Brass pl. + cataphoresis



Nichelato Lucido + cataforesi
Polished Nickel pl. + cataphoresis



Acciaio Inox AISI 304
Stainless Steel AISI 304



Oro Verniciato
Gold Painted



Nichelato Satinato Graffiato
Satin Nickel pl.



Cromato Satinato
Matt Chrome pl.



Nichelato Matt
Matt Nickel pl.



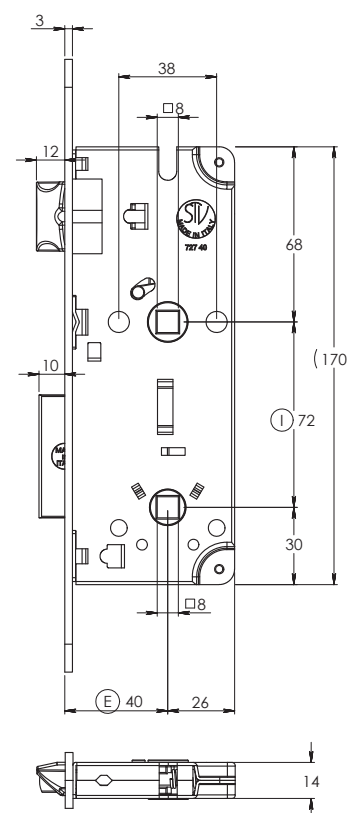
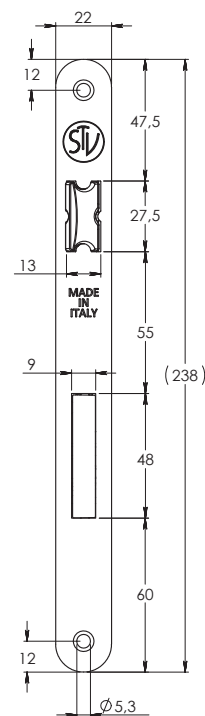
Bronzato Graffiato
Satin Bronze pl.



Bronzato Verniciato
Bronze Painted



Ottonato Matt
Matt Brass pl.



per la scelta dell'incontro vedere Pag. 111 | For striking selection see Pag. 111
per la scelta del nottolino vedere a Pag. 255 | For knob selection see Pag. 255

| ① Interasse Distance | ② Entrata Entrance | Quadro maniglia Handle's square | Quadro WC WC square | Mandate Turns | Scrocco reversibile | Frontale Front plate | Imballo Packaging |
|-------------------------|----------------------------------|------------------------------------|--------------------------|------------------|---------------------|-------------------------------|----------------------|
| mm. 72 | mm. 35 / 40 / 45 50 / 55 / 60 | mm. 8 available mm. 7 | mm. 8 available mm. 6 | 1 | Reversible latch | square mm. 22 round mm. 22 | 30 pcs |



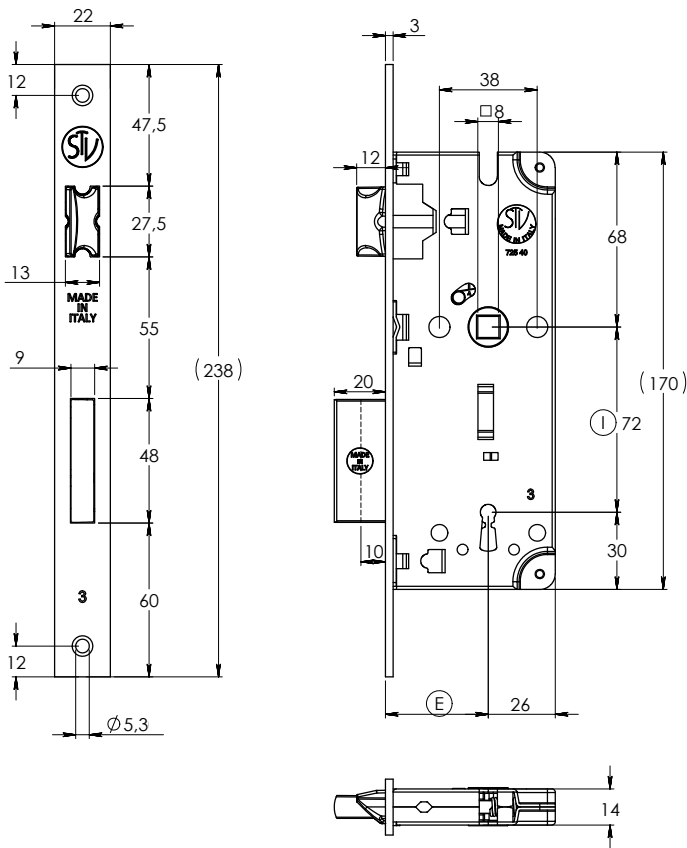
Serratura pesante foro chiave

Heavy lock key hole

key hole - dist. 72 | Art. 725



available round



Scrocco retrattile con chiave
Latch retractable by key



Ottonato Lucido + cataforesi
Polished Brass pl. + cataphoresis



Nichelato Lucido + cataforesi
Polished Nickel pl. + cataphoresis



Acciaio Inox AISI 304
Stainless Steel AISI 304



Oro Verniciato
Gold Painted



Nichelato Satinato Graffiato
Satin Nickel pl.



Cromato Satinato
Matt Chrome pl.



Nichelato Matt
Matt Nickel pl.



Bronzato Graffiato
Satin Bronze pl.



Bronzato Verniciato
Bronze Painted



Ottonato Matt
Matt Brass pl.

Finishes

—

Finiture

per la scelta dell'incontro vedere Pag. 111 | For striking selection see Pag. 111

| ① Interasse Distance | Ⓔ Entrata Entrance | Quadro maniglia Handle's square | Mandate Turns | Scrocco reversibile | Chiavi 5 cifrature | Frontale Front plate | Imballo Packaging |
|-------------------------|----------------------------------|------------------------------------|------------------|---------------------|--------------------|-------------------------------|----------------------|
| mm. 72 | mm. 35 / 40 / 45 50 / 55 / 60 | mm. 8 available mm. 7 | 2 | Reversible latch | 5 codes keys | square mm. 22 round mm. 22 | 30 pcs |

Serratura pesante bagno

Heavy lock bathroom

Art. 757 | WC hole - dist. 75



available round



Ottonato Lucido + cataforesi
Polished Brass pl. + cataphoresis



Nichelato Lucido + cataforesi
Polished Nickel pl. + cataphoresis



Acciaio Inox AISI 304
Stainless Steel AISI 304



Oro Verniciato
Gold Painted



Nichelato Satinato Graffiato
Satin Nickel pl.



Cromato Satinato
Matt Chrome pl.



Nichelato Matt
Matt Nickel pl.



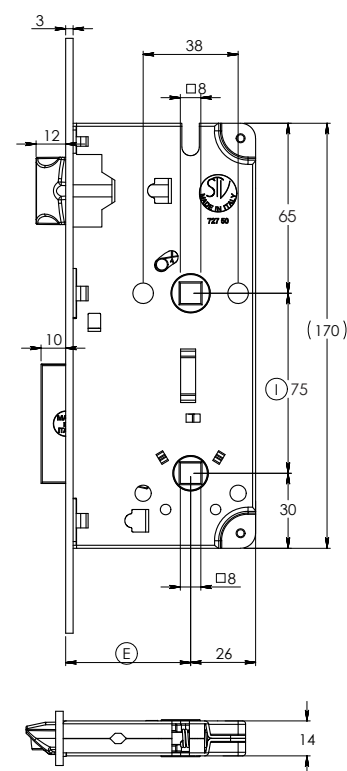
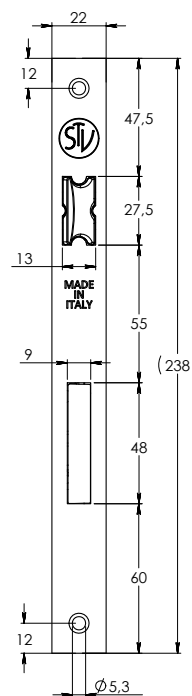
Bronzato Graffiato
Satin Bronze pl.



Bronzato Verniciato
Bronze Painted



Ottonato Matt
Matt Brass pl.



per la scelta dell'incontro vedere Pag. 111 | For striking selection see Pag. 111
per la scelta del nottolino vedere a Pag. 255 | For knob selection see Pag. 255

| ① Interasse Distance | ② Entrata Entrance | Quadro maniglia Handle's square | Quadro WC WC square | Mandate Turns | Scrocco reversibile | Frontale Front plate | Imballo Packaging |
|-------------------------|----------------------------------|------------------------------------|--------------------------|------------------|---------------------|-------------------------------|----------------------|
| mm. 75 | mm. 35 / 40 / 45 50 / 55 / 60 | mm. 8 available mm. 7 | mm. 8 available mm. 6 | 1 | Reversible latch | square mm. 22 round mm. 22 | 30 pcs |



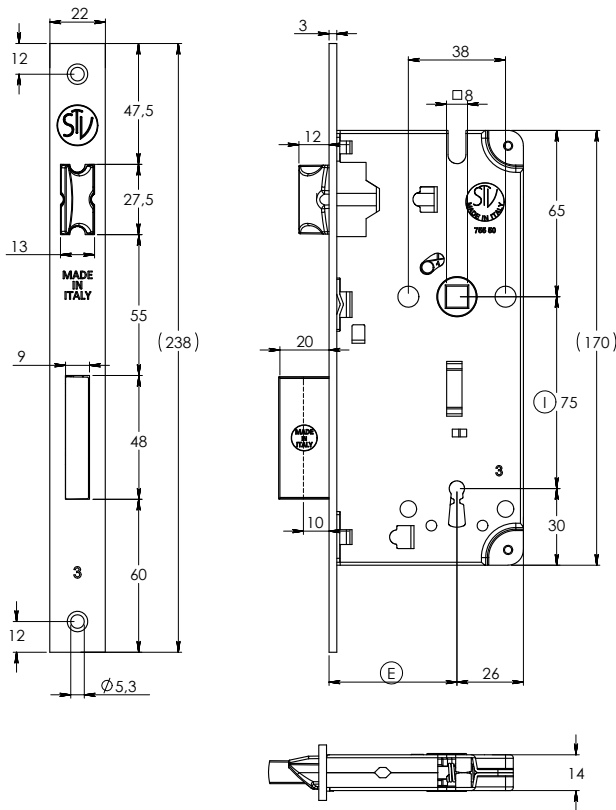
Serratura pesante foro chiave

Heavy lock key hole

key hole - dist. 75 | Art. 755



available round



Scrocco retrattile con chiave
Latch retractable by key



Ottonato Lucido + cataforesi
Polished Brass pl. + cataphoresis



Nichelato Lucido + cataforesi
Polished Nickel pl. + cataphoresis



Acciaio Inox AISI 304
Stainless Steel AISI 304



Oro Verniciato
Gold Painted



Nichelato Satinato Graffiato
Satin Nickel pl.



Cromato Satinato
Matt Chrome pl.



Nichelato Matt
Matt Nickel pl.



Bronzato Graffiato
Satin Bronze pl.



Bronzato Verniciato
Bronze Painted



Ottonato Matt
Matt Brass pl.

Finishes
Finiture

per la scelta dell'incontro vedere Pag. 111 | For striking selection see Pag. 111

| ① Interasse Distance | Ⓔ Entrata Entrance | Quadro maniglia Handle's square | Mandate Turns | Scrocco reversibile | Chiavi 5 cifrature | Frontale Front plate | Imballo Packaging |
|-------------------------|----------------------------------|------------------------------------|------------------|---------------------|--------------------|-------------------------------|----------------------|
| mm. 75 | mm. 35 / 40 / 45 50 / 55 / 60 | mm. 8 available mm. 7 | 2 | Reversible latch | 5 codes key | square mm. 22 round mm. 22 | 30 pcs |

Serratura pesante bagno

Heavy lock bathroom

Art. 787 | WC hole - dist. 78



available round



Ottonato Lucido + cataforesi
Polished Brass pl. + cataphoresis



Nichelato Lucido + cataforesi
Polished Nickel pl. + cataphoresis



Acciaio Inox AISI 304
Stainless Steel AISI 304



Oro Verniciato
Gold Painted



Nichelato Satinato Graffiato
Satin Nickel pl.



Cromato Satinato
Matt Chrome pl.



Nichelato Matt
Matt Nickel pl.



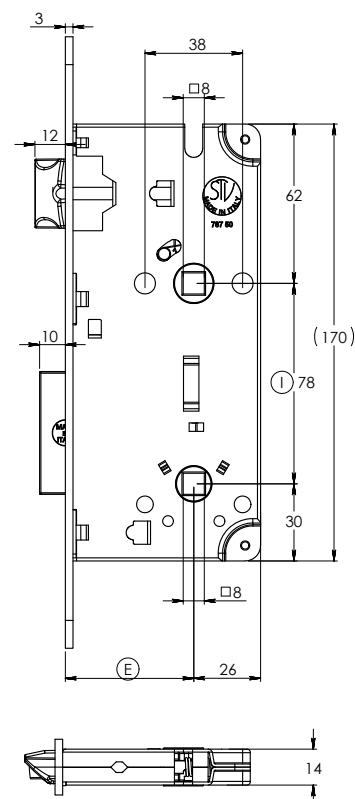
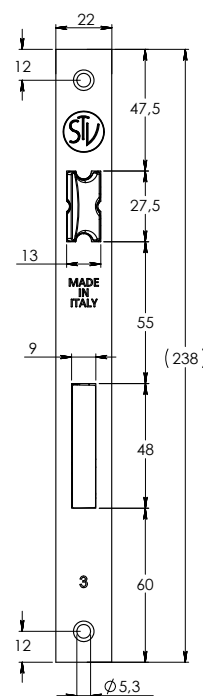
Bronzato Graffiato
Satin Bronze pl.



Bronzato Verniciato
Bronze Painted



Ottonato Matt
Matt Brass pl.



per la scelta dell'incontro vedere Pag. 111 | For striking selection see Pag. 111
per la scelta del nottolino vedere a Pag. 255 | For knob selection see Pag. 255

| ① Interasse Distance | ② Entrata Entrance | Quadro maniglia Handle's square | Quadro WC WC square | Mandate Turns | Scrocco reversibile | Frontale Front plate | Imballo Packaging |
|-------------------------|----------------------------------|------------------------------------|--------------------------|------------------|---------------------|-------------------------------|----------------------|
| mm. 78 | mm. 35 / 40 / 45 50 / 55 / 60 | mm. 8 available mm. 7 | mm. 8 available mm. 6 | 1 | Reversible latch | square mm. 22 round mm. 22 | 30 pcs |



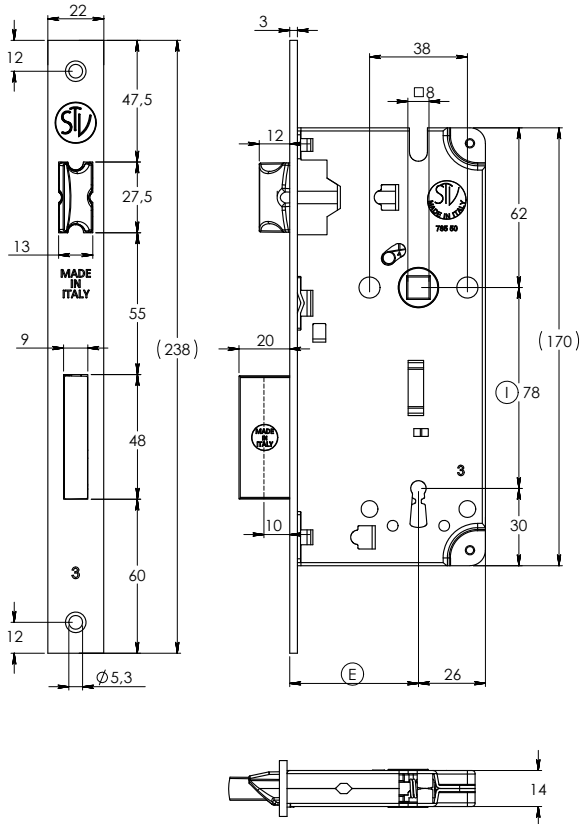
Serratura pesante foro chiave

Heavy lock key hole

key hole - dist. 78 | Art. 785



available round



Scrocco retrattile con chiave
Latch retractable by key



Ottonato Lucido + cataforesi
Polished Brass pl. + cataphoresis



Nichelato Lucido + cataforesi
Polished Nickel pl. + cataphoresis



Acciaio Inox AISI 304
Stainless Steel AISI 304



Oro Verniciato
Gold Painted



Nichelato Satinato Graffiato
Satin Nickel pl.



Cromato Satinato
Matt Chrome pl.



Nichelato Matt
Matt Nickel pl.



Bronzato Graffiato
Satin Bronze pl.



Bronzato Verniciato
Bronze Painted



Ottonato Matt
Matt Brass pl.

Finishes

per la scelta dell'incontro vedere Pag. 111 | For striking selection see Pag. 111

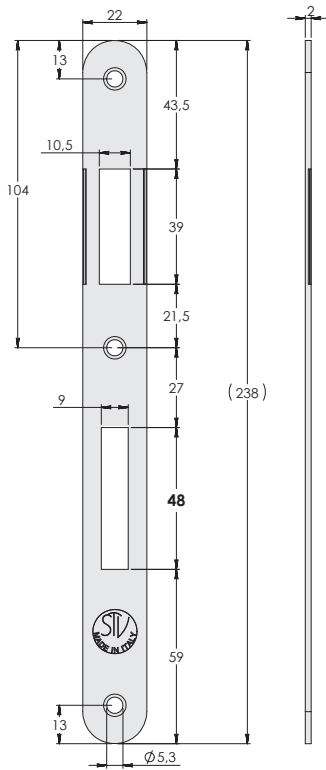
| ① Interasse Distance | Ⓔ Entrata Entrance | Quadro maniglia Handle's square | Mandate Turns | Scrocco reversibile | Chiavi 5 cifrature | Frontale Front plate | Imballo Packaging |
|-------------------------|----------------------------------|------------------------------------|------------------|---------------------|--------------------|-------------------------------|----------------------|
| mm. 78 | mm. 35 / 40 / 45 50 / 55 / 60 | mm. 8 available mm. 7 | 2 | Reversible latch | 5 codes key | square mm. 22 round mm. 22 | 30 pcs |

Incontri grandi bordo tondo

Big round striking plates

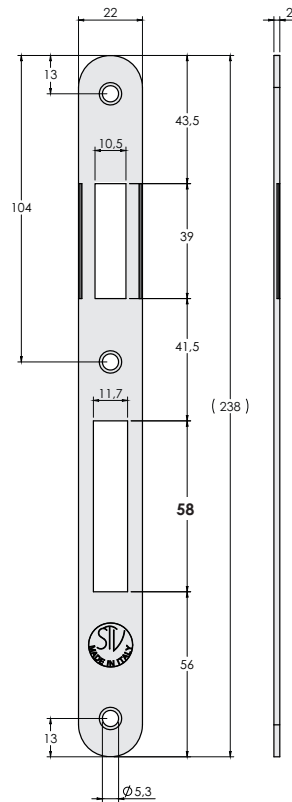
Art. A1

tondo / round



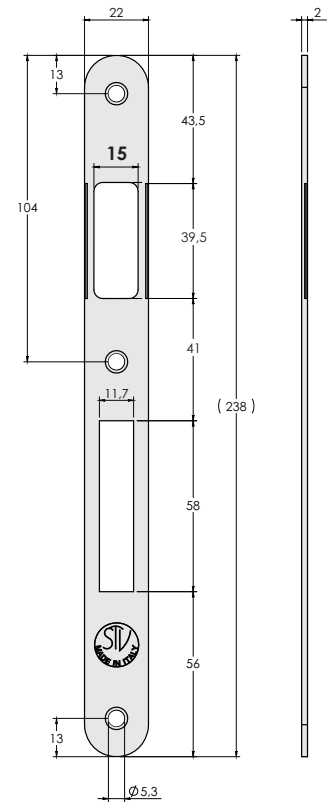
Art. A2

tondo / round



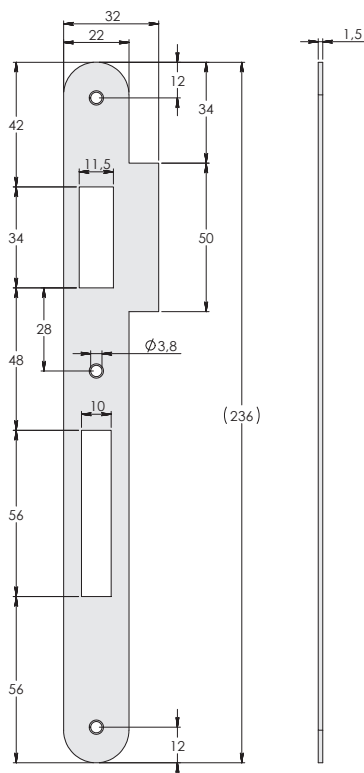
Art. A7

tondo / round



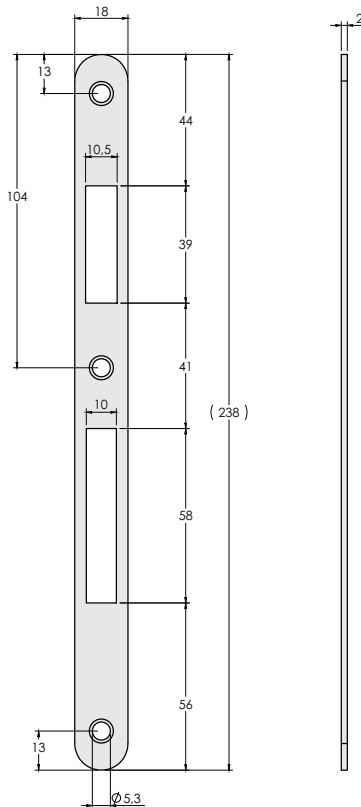
Art. B - universal

tondo con aletta laterale
round with lateral fin



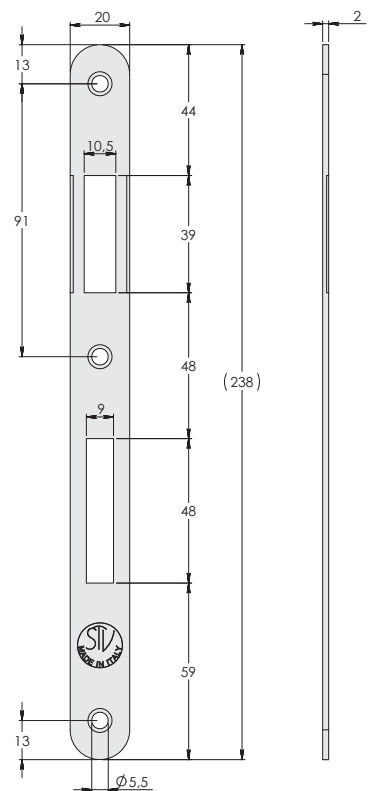
Art. H

tondo / round mm 18



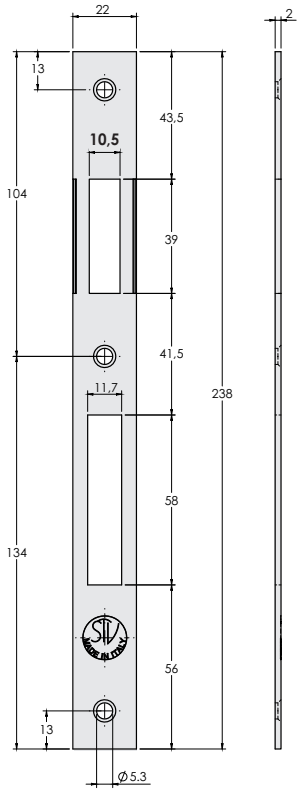
Art. J

tondo / round



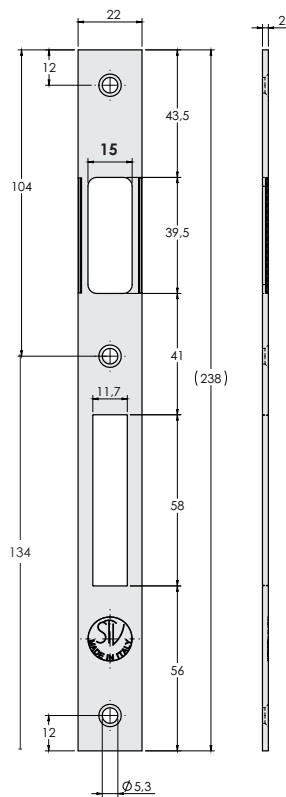
Art. A3

quadro / square



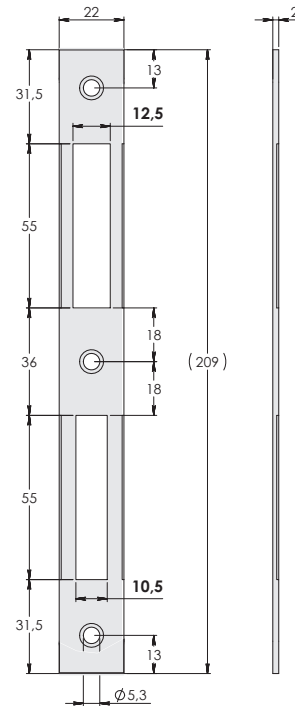
Art. A4

quadro / square



Art. A6

quadro / square reversible



Ottonato Lucido + cataforesi
Polished Brass pl. + cataphoresis



Nichelato Lucido + cataforesi
Polished Nickel pl. + cataphoresis



Acciaio Inox AISI 304
Stainless Steel AISI 304



Oro Verniciato
Gold Painted



Nichelato Satinato Graffiato
Satin Nickel pl.



Cromato Satinato
Matt Chrome pl.



Nichelato Matt
Matt Nickel pl.



Bronzato Graffiato
Satin Bronze pl.



Bronzato Verniciato
Bronze Painted



Ottonato Matt
Matt Brass pl.

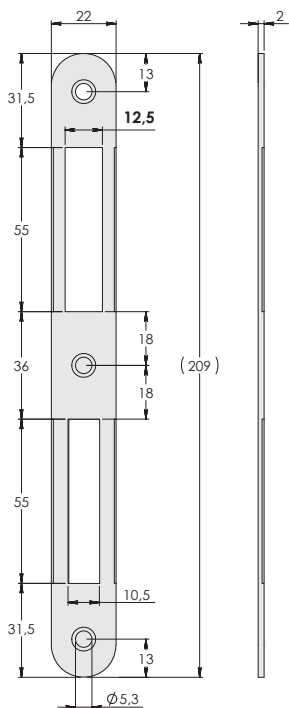
Finishes

—

Finiture

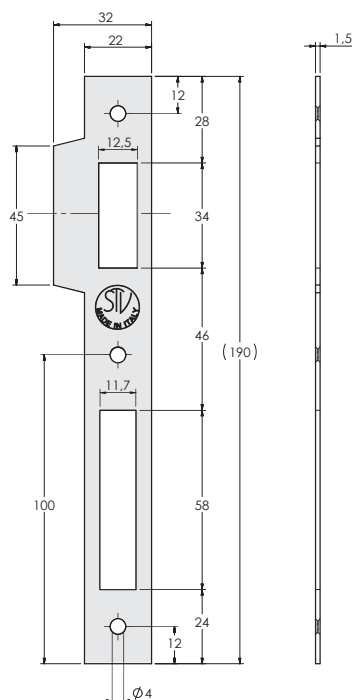
Art. A5

tondo / round reversible



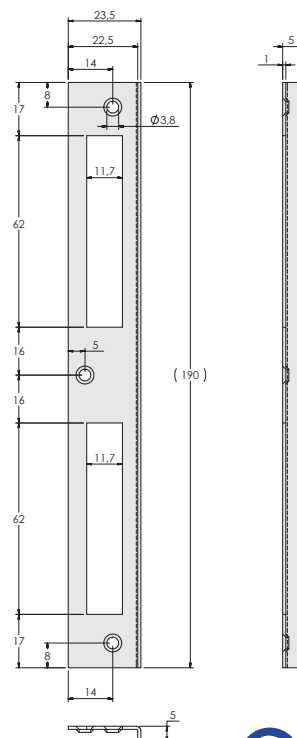
Art. D - universal

quadro con aletta laterale
square with lateral fin



Art. E

quadro con angolo
square with corner



Accessori per serrature

Accessories for locks

Art. 100 STV key



Ottonato Lucido
Polished Brass pl.



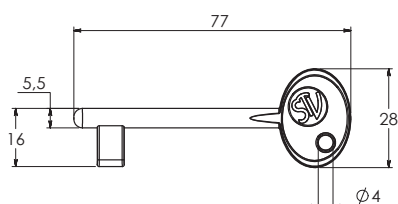
Bronzato Verniciato
Bronze pl.



Nichelato Lucido
Polished Nickel pl.

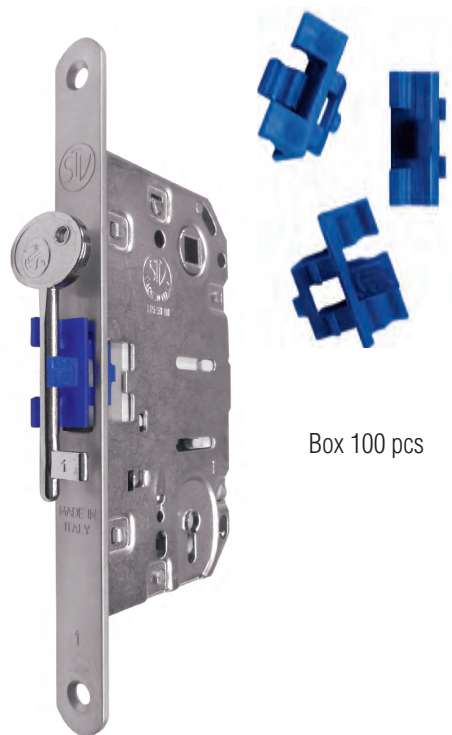


Cromato Satinato
Matt Chrome pl.



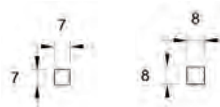
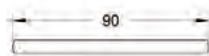
5 cifrature assortite
5 codes key
Box 100 pcs

Art. 96 portachiave / keyholder STV



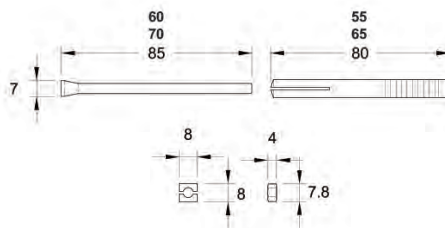
Box 100 pcs

Art. 95 ferro quadro per maniglia handle's square iron



Box 100 pcs

Art. 97 ferro quadro con perno ad espansione square iron with expandible pivot



Box 100 pcs

Art. 99 riduzione quadro square's reduction

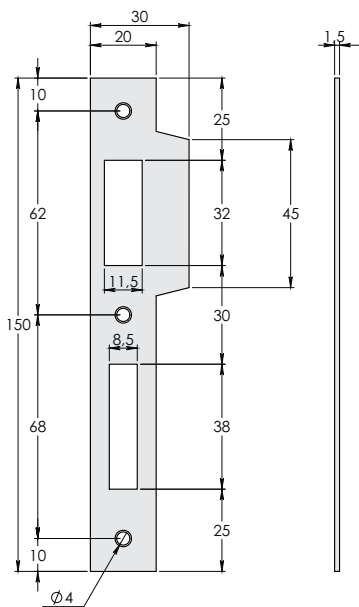


Disponibile / Available:
mm. 9/8 x25
mm. 8/7 x25
mm. 8/6 x25

Box 100 pcs

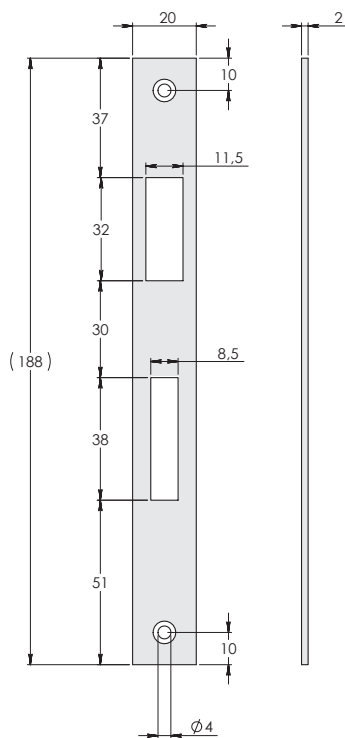
Art. O

quadro con aletta laterale
square with lateral fin



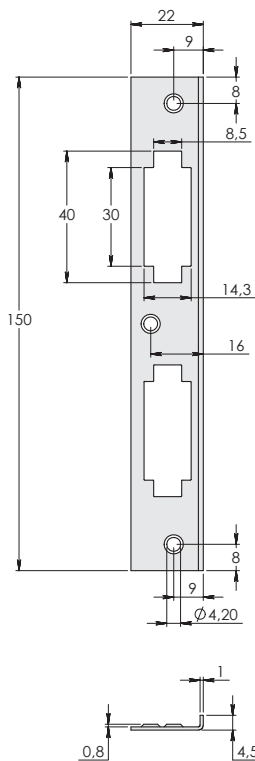
Art. M2

quadro / square



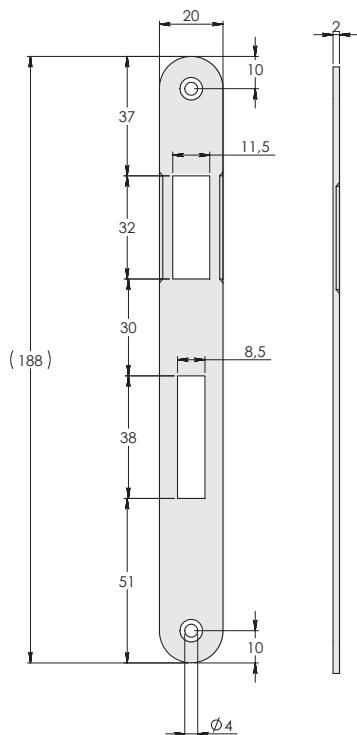
Art. Q

quadro con angolo
square with corner



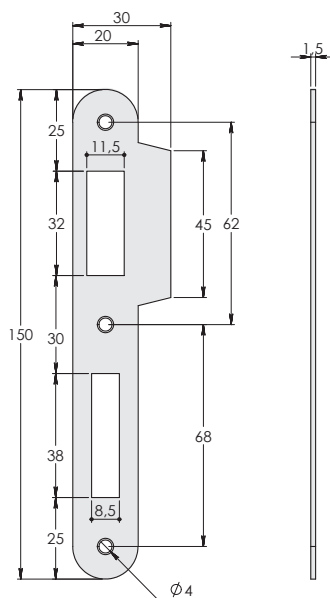
Art. M

tondo / round



Art. N

tondo con aletta laterale
round with lateral fin



Ottonato Lucido + cataforesi
Polished Brass pl. + cataphoresis

Nichelato Lucido + cataforesi
Polished Nickel pl. + cataphoresis

Cromato Satinato
Matt Chrome pl.

Nichelato Matt
Matt Nickel pl.

Bronzato Graffiato
Satin Bronze pl.

Bronzato Verniciato
Bronze Painted

Finiture — Finishes



A close-up photograph of a dark grey metal sliding door lock mechanism. The lock is mounted on a door panel, showing a keyhole and a handle with a circular cutout. The mechanism is shown in a partially open position. The background is a plain, light-colored surface.

Serrature per Porte Scorrevoli *Locks for Sliding Doors*



The Italian Lock

A horizontal bar representing the Italian flag, with green, white, and red sections from left to right.

Serratura per porta scorrevole

Lock for sliding door

Art. 120/22 | **con gancio e quadro mm. 8- frontale mm. 22**
with hook and square hole mm. 8 - front plate mm. 22



Ottonato Lucido + cataforesi
 Polished Brass pl. + cathaphoresis



Cromato Lucido
 Polished Chrome pl.



Cromato Satinato
 Matt Chrome pl.



Bronzato Verniciato
 Bronze Painted

Finiture | Finishes

a richiesta
 on demand



Nichelato Matt
 Matt Nickel pl.



Nichelato Satinato Graffiato
 Satin Nickel pl.



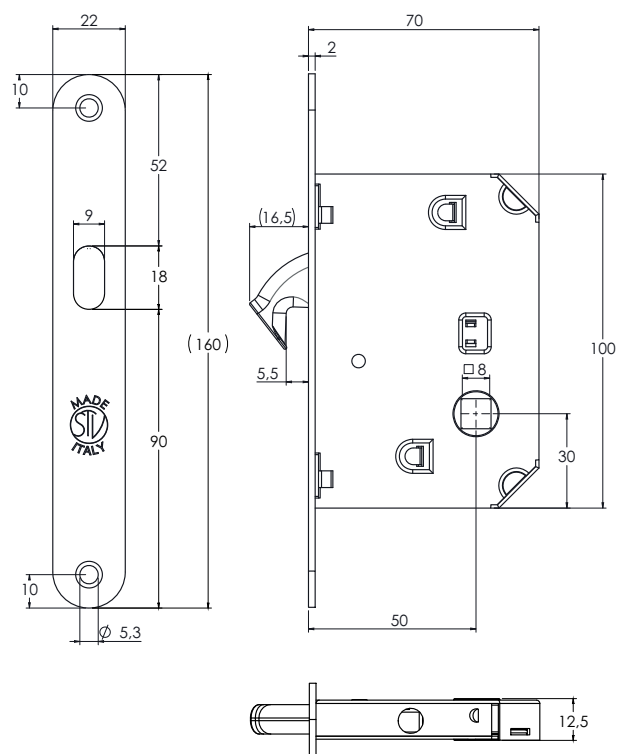
Bronzato Graffiato
 Satin Bronze pl.



Ottonato Matt
 Matt Brass pl.



Matt Black P.



incontro abbinato Art. S1 Pag. 124 | Combined striking Art. S1 Pag. 124
 set-maniglie scorrevoli visibili da Pag. 126 | Sliding handles set: from Pag. 126

| Entrata Entrance | Quadro WC WC square | Frontale Front plate | Imballo Packaging |
|---------------------|--------------------------|------------------------------|----------------------|
| mm. 50 | mm. 8 available mm. 6 | tondo mm. 22 round mm. 22 | 50 pcs |

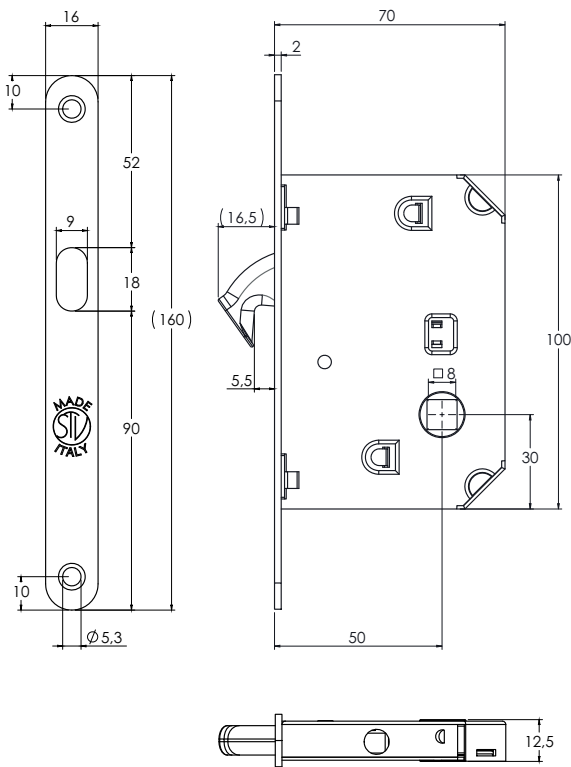


Serratura per porta scorrevole

Lock for sliding door

con gancio e quadro mm. 8 - frontale mm. 16
with hook and square hole mm. 8 - front plate mm. 16

Art. 120



Ottonato Lucido + cataforesi
Polished Brass pl. + cataphoresis



Cromato Lucido
Polished Chrome pl.



Cromato Satinato
Matt Chrome pl.



Bronzato Verniciato
Bronze Painted

a richiesta
on demand



Nichelato Matt
Matt Nickel pl.



Nichelato Satinato Graffiato
Satin Nickel pl.



Bronzato Graffiato
Satin Bronze pl.



Ottonato Matt
Matt Brass pl.



Matt Black P.

Finishes

incontro abbinato Art. S1 Pag. 124 | Combined striking Art. S1 Pag. 124
set-maniglie scorrevoli visibili da Pag. 126 | Sliding handles set: from Pag. 126

| Entrata Entrance | Quadro WC WC square | Frontale Front plate | Imballo Packaging |
|---------------------|--------------------------|------------------------------|----------------------|
| mm. 50 | mm. 8 available mm. 6 | tondo mm. 16 round mm. 16 | 50 pcs |

Serratura per porta scorrevole

Lock for sliding door

Art. 130/22 | **con gancio e chiave piegata - frontale mm. 22**
with hook and bended key - front plate mm. 22



Ottonato Lucido + cataforesi
Polished Brass pl. + cataphoresis



Cromato Lucido
Polished Chrome pl.



Cromato Satinato
Matt Chrome pl.



Bronzato Verniciato
Bronze Painted

Finiture | Finishes

a richiesta
on demand



Nichelato Matt
Matt Nickel pl.



Nichelato Satinato Graffiato
Satin Nickel pl.



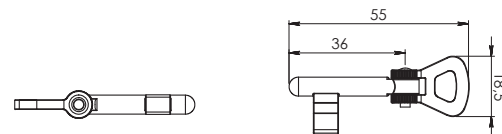
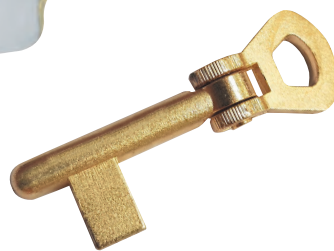
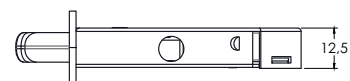
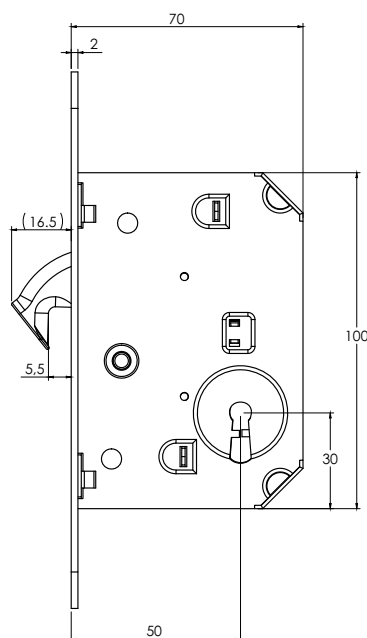
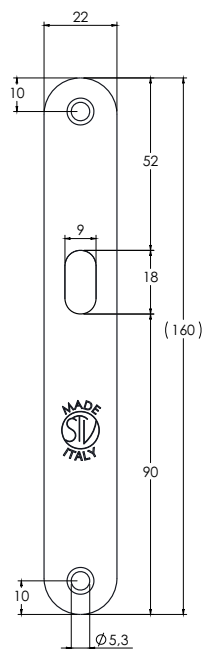
Bronzato Graffiato
Satin Bronze pl.



Ottonato Matt
Matt Brass pl.



Matt Black P.



incontro abbinato Art. S1 Pag. 124 | Combined striking Art. S1 Pag. 124
set-maniglie scorrevoli visibili da Pag. 126 | Sliding handles set: from Pag. 126
disponibile anche con chiave diritta Art. 132/22 | Available with straight key Art. 132/22
a richiesta chiave corta Art. 133 | On demand short key Art. 133

| Entrata Entrance | Chiave piegata cifratura unica | Frontale Front plate | Imballo Packaging |
|---------------------|-----------------------------------|------------------------------|----------------------|
| mm. 50 | Unique code bended key | tondo mm. 22 round mm. 22 | 50 pcs |

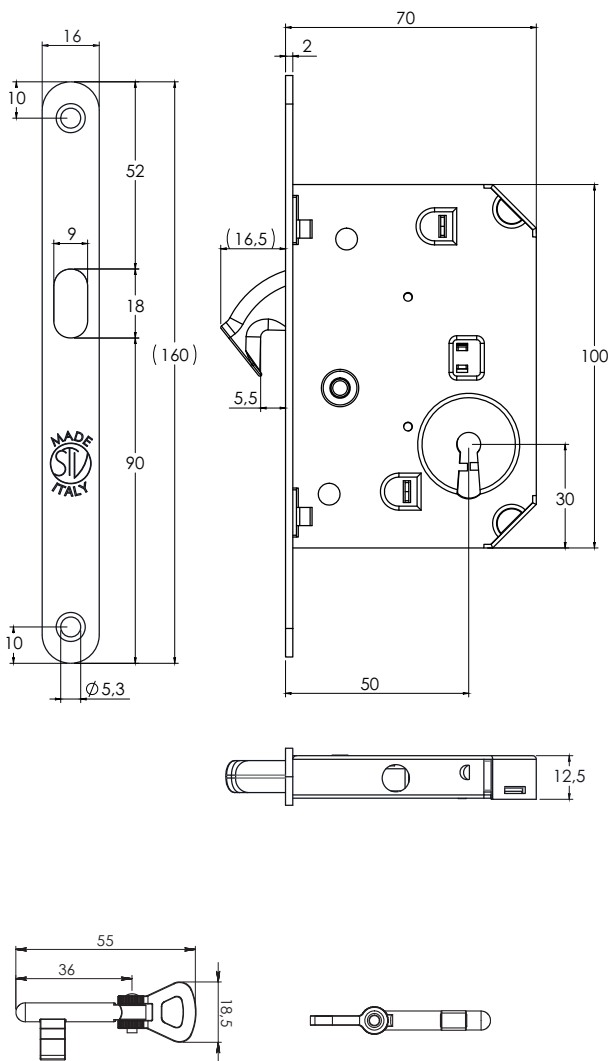


Serratura per porta scorrevole

Lock for sliding door

con gancio e chiave piegata - frontale mm. 16
with hook and bended key - front plate mm. 16

Art. 130





Ottonato Lucido + cataforesi
Polished Brass pl. + cataphoresis


Cromato Lucido
Polished Chrome pl.


Cromato Satinato
Matt Chrome pl.


Bronzato Verniciato
Bronze Painted

a richiesta
on demand


Nichelato Matt
Matt Nickel pl.


Nichelato Satinato Graffiato
Satin Nickel pl.


Bronzato Graffiato
Satin Bronze pl.


Ottonato Matt
Matt Brass pl.


Matt Black P.

Finishes

incontro abbinato Art. S1 Pag. 124 | Combined striking Art. S1 Pag. 124
set-maniglie scorrevoli visibili da Pag. 126 | Sliding handles set: from Pag. 126
disponibile anche con chiave diritta Art. 132 | Available with straight key Art. 132
a richiesta chiave corta Art. 133 | On demand short key Art. 133

| Entrata Entrance | Chiave piegata cifratura unica | Frontale Front plate | Imballo Packaging |
|---------------------|-----------------------------------|------------------------------|----------------------|
| mm. 50 | Unique code bended key | tondo mm. 16 round mm. 16 | 50 pcs |

Serratura per porta scorrevole in legno

Lock for wooden sliding door

Art. 121 | **con gancio e quadro mm. 8 - UNIKA**
with hook and square hole mm. 8

Finishes
Finiture



Ottonato Lucido + cataforesi
Polished Brass pl. + cataphoresis



Cromato Satinato
Matt Chrome pl.

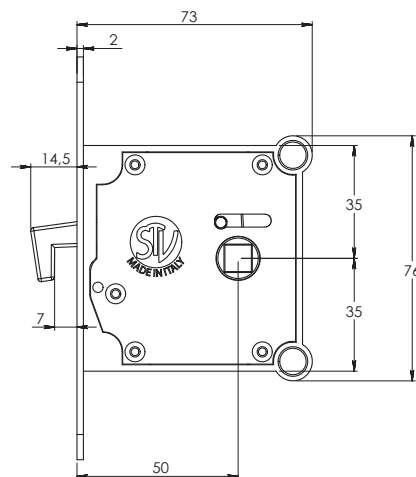
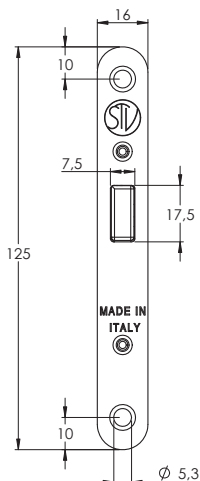
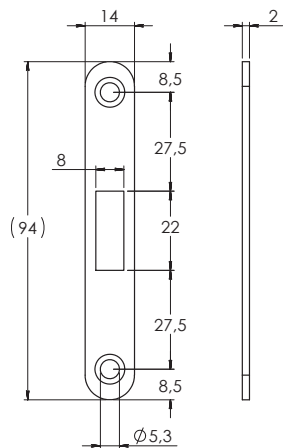


Cromato Lucido
Polished Chrome pl.

a richiesta
on demand



Nichelato Satinato Graffiato
Satin Nickel pl.



incontro abbinato Art. 12 | *Combined striking Art. 12*
set-maniglie scorrevoli visibili da Pag. 126 | *Sliding handles set: from Pag. 126*
disponibile il set per porta scorrevole in cristallo Pag. 179 | *Available for crystal sliding door Pag. 179*

| Entrata Entrance | Quadro WC WC square | Frontale Front plate | Imballo Packaging |
|---------------------|--------------------------|--|----------------------|
| mm. 50 | mm. 8 available mm. 6 | tondo mm. 16 / 22 round mm. 16 / 22 | single |

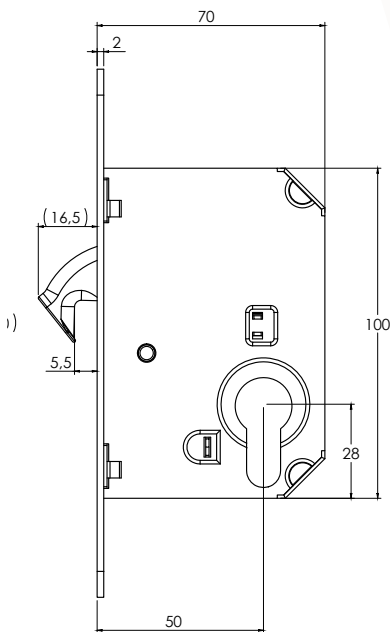


Serratura per porta scorrevole

Lock for sliding door

con gancio e foro cilindro
with hook and cylinder hole

Art. 138



Finishes
Finiture

incontro abbinato Art. S1 Pag. 124
set-maniglie scorrevoli visibili da Pag. 126
per la scelta del cilindro vedere Pag. 39

Combined striking Art. S1 Pag. 124
Sliding handles set: from Pag. 126
For cylinder selection see Pag. 39

| Entrata Entrance | Frontale Front plate | Foro cilindro sagomato Shaped cylinder hole | Imballo Packaging |
|---------------------|------------------------------|--|----------------------|
| mm. 50 | tondo mm. 16 round mm. 16 | | 50 pcs |



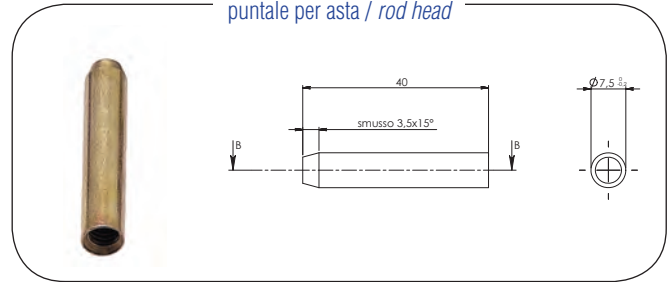
Serratura per porta scorrevole e pieghevole

Lock for sliding and folding door

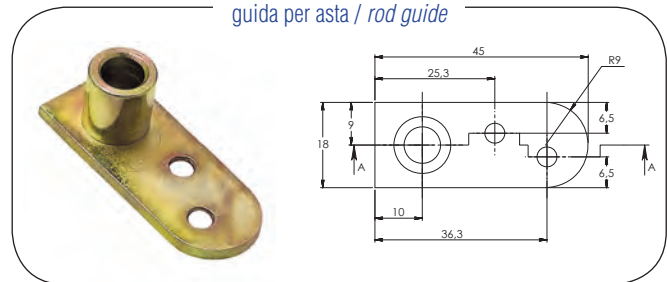
Art. 140/22 | **con attacco asta - frontale mm. 22**
with fastening - front plate mm. 22



Art. 142
puntale per asta / rod head



Art. 141
guida per asta / rod guide



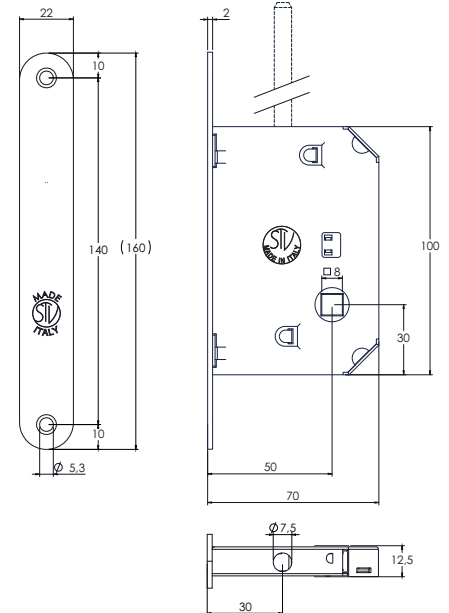

Ottonato Lucido + cataforesi
Polished Brass pl. + cataphoresis


Cromato Lucido
Polished Chrome pl.


Cromato Satinato
Matt Chrome pl.


Bronzato Verniciato
Bronze Painted

Finishes
Finiture



disponibile anche con gancio e attacco asta: Art. 150/22 | Available with hook and fastening: Art. 150/22
set-maniglie scorrevoli visibili da Pag. 126 | Sliding handles set: from Pag. 126

| Entrata Entrance | Quadro WC WC square | Frontale Front plate | Imballo Packaging |
|---------------------|--------------------------|------------------------------|----------------------|
| mm. 50 | mm. 8 available mm. 6 | tondo mm. 22 round mm. 22 | 50 pcs |

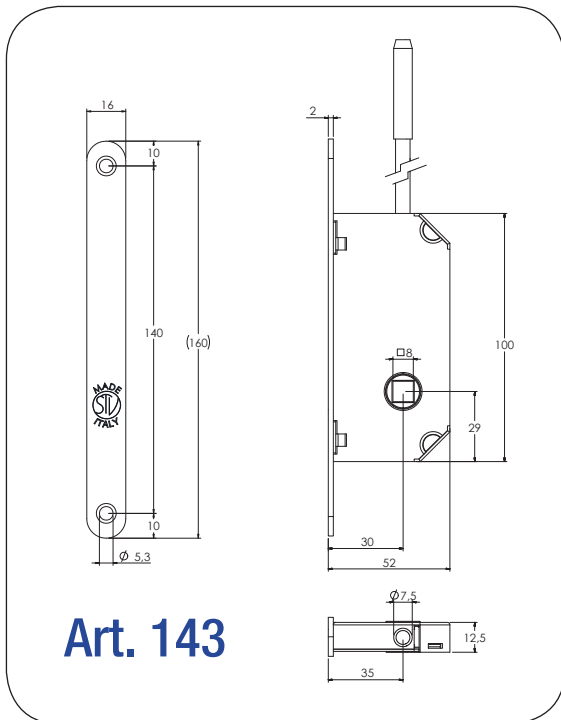


Serratura per porta scorrevole e pieghevole

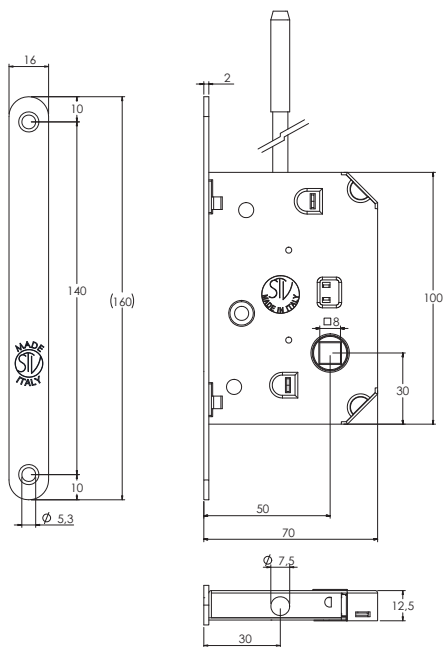
Lock for sliding and folding door

con attacco asta
with fastening

Art. 140



Art. 143



Ottolato Lucido + cataforesi
Polished Brass pl. + cataphoresis

Cromato Lucido
Polished Chrome pl.

Cromato Satinato
Matt Chrome pl.

Bronzato Verniciato
Bronze Painted

Finiture | Finishes

disponibile anche con gancio e attacco asta: Art. 150
 disponibile anche entrata mm. 30: Art. 143
 set-maniglie scorrevoli visibili da Pag. 126

Available with hook and fastening: Art. 150
 Available entrance mm. 30: Art. 143
 Sliding handles set: from Pag. 126

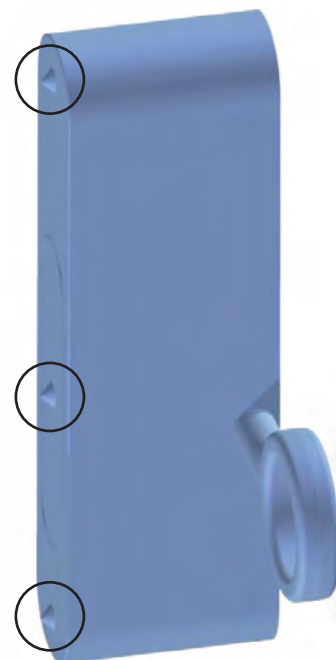
| Entrata Entrance | Quadro WC WC square | Frontale Front plate | Imballo Packaging |
|----------------------|--------------------------|------------------------------|----------------------|
| mm. 50 (Art. 140) | mm. 8 available mm. 6 | tondo mm. 16 round mm. 16 | 50 pcs |
| mm. 30 (Art. 143) | mm. 8 | tondo mm. 16 round mm. 16 | 50 pcs |

Centratore incontro per porta scorrevole

Centering tool for hook lock striker

Centratore per l'applicazione degli incontri delle serrature con gancio (porte scorrevoli)

Particolare plastico provvisto di appositi centratrici (3) che permette di definire immediatamente la posizione dell'incontro e le forature da realizzare sullo stipite. Viene applicato al gancio della serratura e, simulando la chiusura della porta scorrevole, trasferisce precisi riferimenti sullo stipite rendendo il lavoro dell'installatore semplice e veloce, senza ulteriori operazioni di registro della porta.

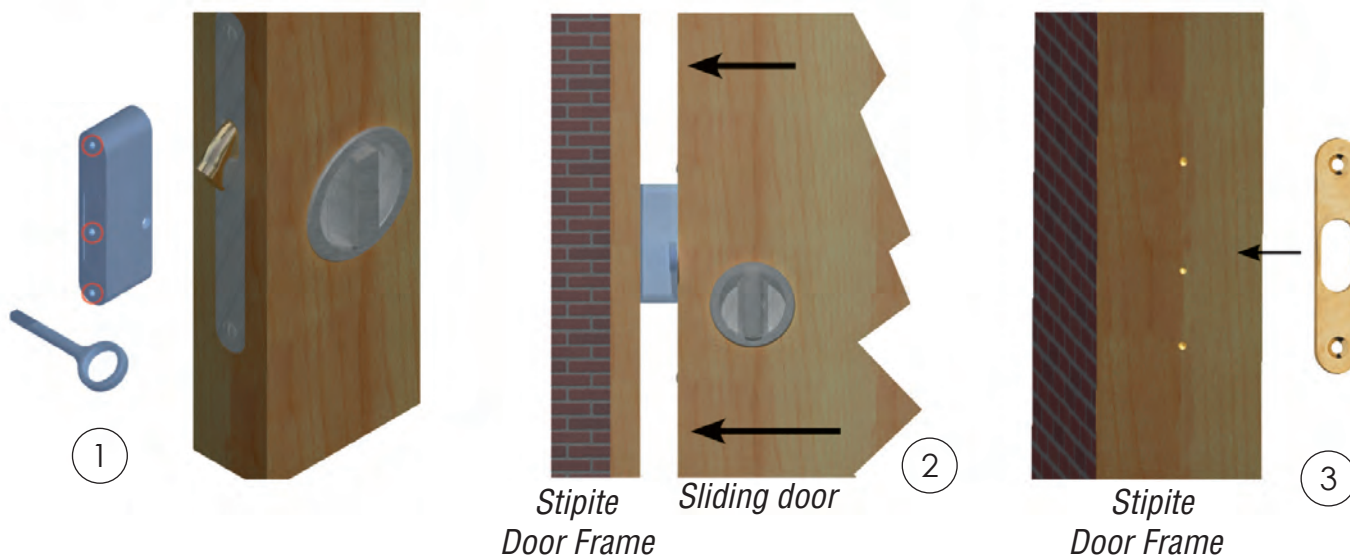


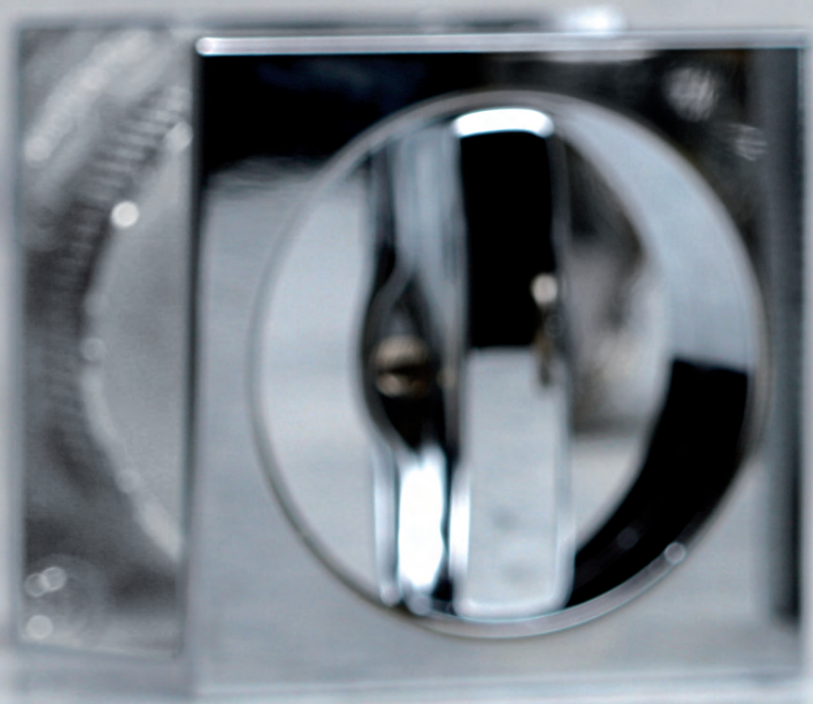
Centering tool for hook lock striker (sliding doors)

Tool provided with suitable centering devices (3) which allows to immediately define the location of the striking and the holes to be carried on the door frame.

It is applied to the hook of the lock and, simulating the closing of the sliding door, it transfers precise references on the door frame making the installer's job simple and fast, without further adjustment operation of the door.

Tool
Position
Guide





Kit per Porte Scorrevoli
Kit for Sliding Doors



The Italian Lock



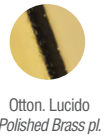
Kit TONDO per porta scorrevole

ROUND Kit for sliding door

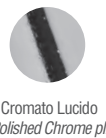
Art. KR2 | **NICCHIE STAMPATE - fissaggio con vite a vista**
PRINTED NICHES - fastening with visible screw

Kit completo di 2 maniglie tonde STAMPATE •
movimento e taglio-vite d'emergenza ribassato •
1 serratura con gancio Art. 120 •
1 incontro Art. S1 •
1 trascinatore Art. 122 •
confezione singola

Kit complete of 2 round PRINTED handles •
lowered emergency screw-cut and movement •
1 lock with hook Art. 120 •
1 striking plate Art. S1 •
1 puller Art. 122 •
single box



Otton. Lucido
Polished Brass pl.



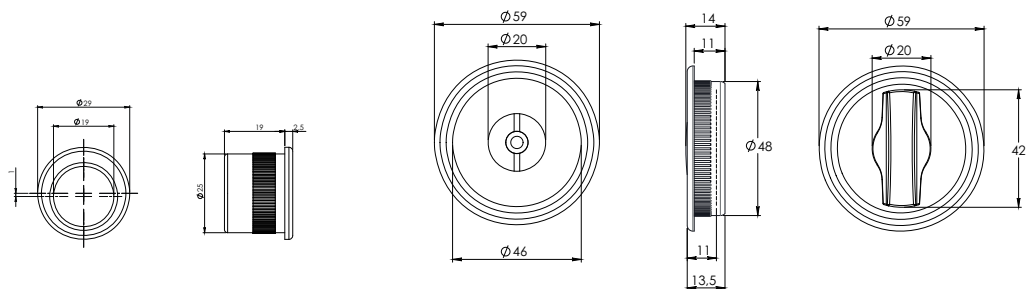
Cromato Lucido
Polished Chrome pl.



Silver Verniciato
Silver Painted

Finishes | Finiture

la serratura è visibile a Pag. 117 | See lock at Pag. 117



Kit TONDO per porta scorrevole

ROUND Kit for sliding door

fissaggio con vite a vista
fastening with visible screw

Art. KR1

- Kit completo di 2 maniglie tonde
 - movimento e taglio-vite d'emergenza
 - 1 serratura con gancio Art. 120
 - 1 incontro Art. S1
 - 1 trascinatore Art. 122
- confezione singola

- *Kit complete of 2 round handles*
 - *emergency screw-cut and movement*
 - *1 lock with hook Art. 120*
 - *1 striking plate Art. S1*
 - *1 puller Art. 122*
- single box*



Otton. Lucido
Polished Brass pl.



Cromato Lucido
Polished Chrome pl.



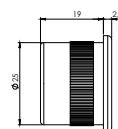
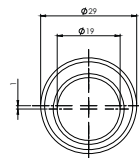
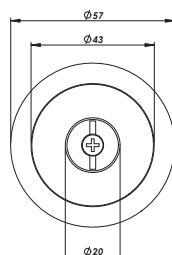
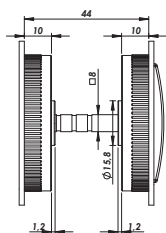
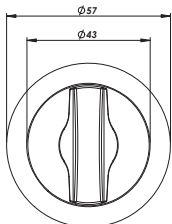
Cromato Satinato
Satin Chrome pl.



Bronzato Graffiato
Satin Bronze pl.

Finiture | Finishes

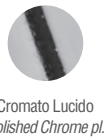
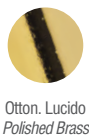
la serratura è visibile a Pag. 117 | *See lock at Pag. 117*



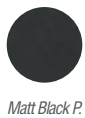
Kit TONDO per porta scorrevole

ROUND Kit for sliding door

Art. KA1 | **fissaggio con grano grub-screw**



a richiesta
on demand

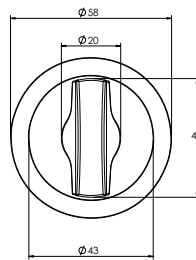
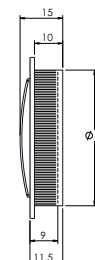
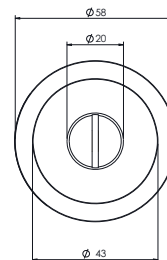
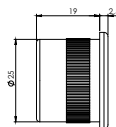
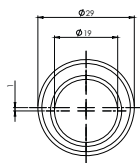


- Kit completo di 2 maniglie tonde •
- movimento e taglio-vite d'emergenza •
- 1 serratura con gancio Art. 120 •
- 1 incontro Art. S1 •
- 1 trascinatore Art. 122 •
- confezione singola

- Kit complete of 2 round handles •
- emergency screw-cut and movement •
- 1 lock with hook Art. 120 •
- 1 striking plate Art. S1 •
- 1 puller Art. 122 •
- single box



la serratura è visibile a Pag. 117 | See lock at Pag. 117



a richiesta con segnalatore libero/occupato
on demand with signaller free/occupied



Kit TONDO per porta scorrevole

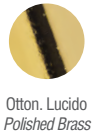
ROUND Kit for sliding door

fissaggio con grano - 2 nottolini attivi
grub-screw - 2 active knobs

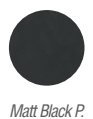
Art. KAA

- Kit completo di 2 maniglie tonde con movimento
 - 1 serratura con gancio Art. 120
 - 1 incontro Art. S1
 - 1 trascinatore Art. 122
- confezione singola

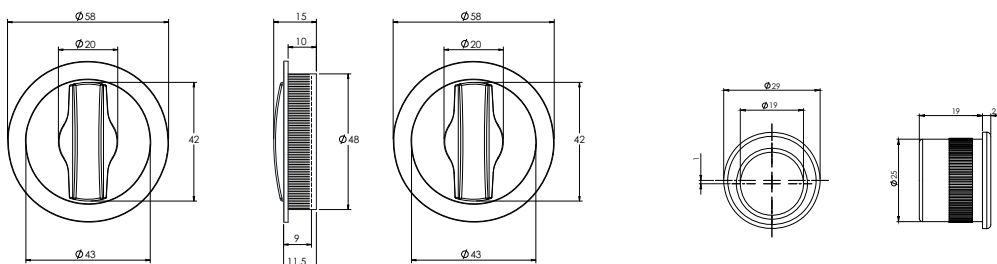
- Kit complete of 2 round handles with movement
 - 1 lock with hook Art. 120
 - 1 striking plate Art. S1
 - 1 puller Art. 122
- single box



a richiesta
on demand



la serratura è visibile a Pag. 117 | See lock at Pag. 117



Kit TONDO per porta scorrevole e pieghevole

ROUND Kit for sliding and folding door

Art. KSS | **con 2 anelli interni**
with 2 internal active rings

- Kit completo di 2 maniglie tonde
- 2 anelli interni/bassi attivi
- 1 serratura con gancio Art. 120
- 1 incontro Art. S1
- 1 trascinatore Art. 122
- confezione singola

- Kit complete of 2 round handles
- 2 active internal low rings
- 1 lock with hook Art. 120
- 1 striking plate Art. S1
- 1 puller Art. 122
- single box



Otton. Lucido
Polished Brass



Cromato Lucido
Polished Chrome pl.



Cromato Satinato
Satin Chrome pl.

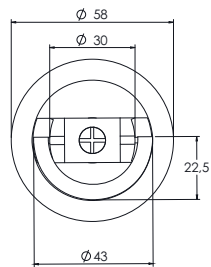
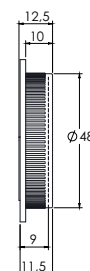
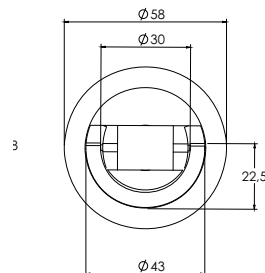
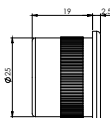
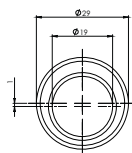


Bronzato Graffiato
Satin Bronze pl.



Finiture | Finishes

la serratura è visibile a Pag. 117 | See lock at Pag. 117
disponibile il sistema per porta pieghevole a Pag. 141 | System for folding door available at Pag. 141



Kit TONDO per porta scorrevole e pieghevole

ROUND Kit for sliding and folding door

con 1 anello interno
with 1 internal ring

Art. KS1

- Kit completo di 2 maniglie tonde
 - 1 anello interno/basso per movimento
 - taglio-vite d'emergenza
 - 1 serratura con gancio Art. 120
 - 1 incontro Art. S1
 - 1 trascinatore Art. 122
- confezione singola

- Kit complete of 2 round handles
 - 1 internal low ring to function
 - emergency screw-cut
 - 1 lock with hook Art. 120
 - 1 striking plate Art. S1
 - 1 puller Art. 122
- single box



Otton. Lucido
Polished Brass



Cromato Lucido
Polished Chrome pl.



Cromato Satinato
Satin Chrome pl.



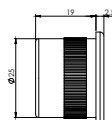
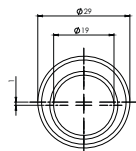
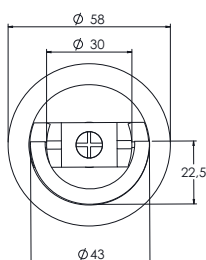
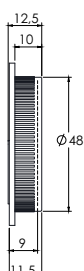
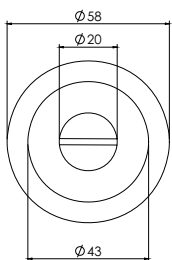
Bronzato Graffiato
Satin Bronze pl.

Finishes

Finiture

la serratura è visibile a Pag. 117 | See lock at Pag. 117

disponibile il sistema per porta pieghevole a Pag. 141 | System for folding door available at Pag. 141



Kit TONDO per porta scorrevole e pieghevole

ROUND Kit for sliding and folding door

Art. KK4S | **con 2 anelli esterni + taglio-vite d'emergenza**
with 2 external rings + emergency screw-cut

- Kit completo di 2 maniglie tonde •
- 1 anello esterno attivo •
- 1 anello esterno a tirare + 1 taglio-vite d'emergenza •
- 1 serratura con gancio Art. 120 •
- 1 incontro Art. S1 •
- 1 trascinatore Art. 122 •
- confezione singola

- Kit complete of 2 round handles •*
- 1 external active ring •*
- 1 external pulling ring + 1 emergency screw-cut •*
- 1 lock with hook Art. 120 •*
- 1 striking plate Art. S1 •*
- 1 puller Art. 122 •*
- single box*



Otton. Lucido
Polished Brass



Cromato Lucido
Polished Chrome pl.

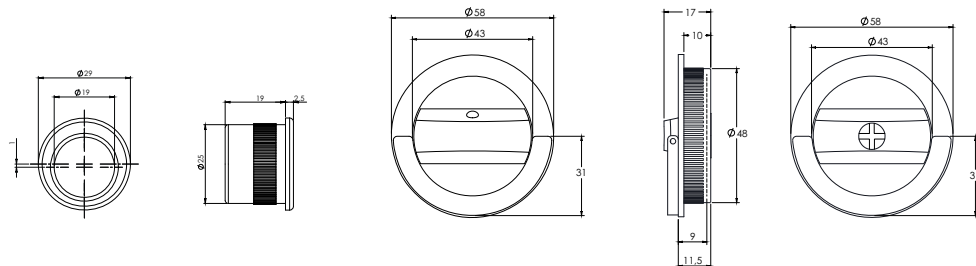


Cromato Satinato
Satin Chrome pl.

Finiture | Finishes

disponibile con diametro mm. 35 a Pag. 138
 la serratura è visibile a Pag. 117
 disponibile il sistema per porta pieghevole a Pag. 141

Available with diameter mm. 35 at Pag. 138
See lock at Pag. 117
System for folding door available at Pag. 141



Kit TONDO per porta scorrevole e pieghevole

ROUND Kit for sliding and folding door

con 2 anelli interni + taglio-vite d'emergenza
with 2 internal low rings + emergency screw-cut

Art. K4S

- Kit completo di 2 maniglie tonde
 - 1 anello interno/basso attivo
 - 1 anello interno/basso a tirare + 1 taglio-vite d'emergenza
 - 1 serratura con gancio Art. 120
 - 1 incontro Art. S1
 - 1 trascinatore Art. 122
- confezione singola

- Kit complete of 2 round handles
 - 1 active internal low ring
 - 1 internal low pulling ring + 1 emergency screw-cut
 - 1 lock with hook Art. 120
 - 1 striking plate Art. S1
 - 1 puller Art. 122
- single box



Otton. Lucido
Polished Brass



Cromato Lucido
Polished Chrome pl.



Cromato Satinato
Satin Chrome pl.

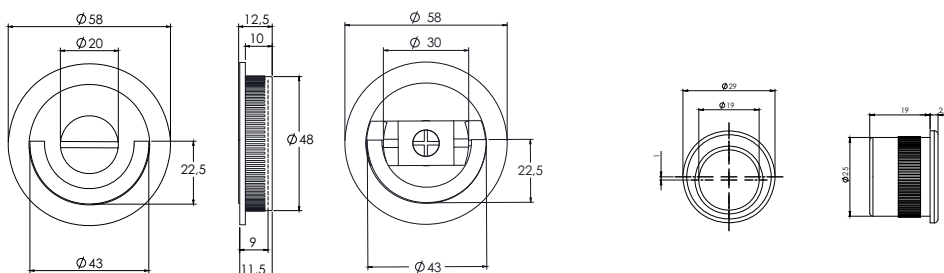


Bronzato Graffiato
Satin Bronze pl.

Finiture | Finishes

la serratura è visibile a Pag. 117 | See lock at Pag. 117

disponibile il sistema per porta pieghevole a Pag. 141 | System for folding door available at Pag. 141



Kit TONDO per porta scorrevole e pieghevole

ROUND Kit for sliding and folding door

Art. KE | con 1 anello esterno
with 1 external ring

- Kit completo di 2 maniglie tonde •
- 1 anello esterno per movimento •
- taglio-vite d'emergenza •
- 1 serratura con gancio Art. 120 •
- 1 incontro Art. S1 •
- 1 trascinatore Art. 122 •
- confezione singola

- Kit complete of 2 round handles •
- 1 external ring to function •
- emergency screw-cut •
- 1 lock with hook Art. 120 •
- 1 striking plate Art. S1 •
- 1 puller Art. 122 •
- single box



Otton. Lucido
Polished Brass



Cromato Lucido
Polished Chrome pl.



Cromato Satinato
Satin Chrome pl.



Bronzato Graffiato
Satin Bronze pl.



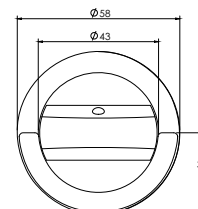
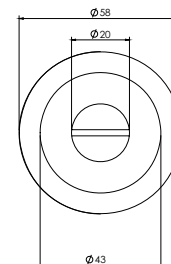
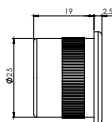
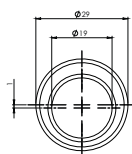
Finiture | Finishes

disponibile con diametro mm. 32 a Pag. 139
disponibile con diametro mm. 35 a Pag. 138
la serratura è visibile a Pag. 117
disponibile il sistema per porta pieghevole a Pag. 141

Available with diameter mm. 32 at Pag. 139
Available with diameter mm. 35 at Pag. 138
See lock at Pag. 117
System for folding door available at Pag. 141



a richiesta con segnalatore libero/occupato
on demand with signaller free/occupied



Kit TONDO per porta scorrevole e pieghevole

ROUND Kit for sliding and folding door

con 2 anelli esterni | Art. KK
with 2 external active rings

- Kit completo di 2 maniglie tonde
 - 2 anelli esterni attivi
 - 1 serratura con gancio Art. 120
 - 1 incontro Art. S1
 - 1 trascinatore Art. 122
- confezione singola

- Kit complete of 2 round handles
 - 2 external active rings
 - 1 lock with hook Art. 120
 - 1 striking plate Art. S1
 - 1 puller Art. 122
- single box



Otton. Lucido
Polished Brass



Cromato Lucido
Polished Chrome pl.



Cromato Satinato
Satin Chrome pl.

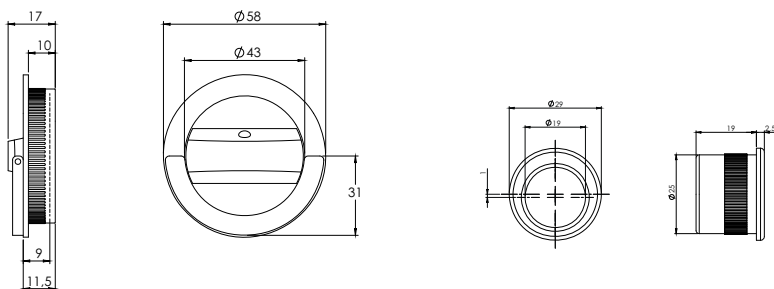


Bronzato Graffiato
Satin Bronze pl.

Finiture | Finishes

disponibile con diametro mm. 32 a Pag. 139
disponibile con diametro mm. 35 a Pag. 138
la serratura è visibile a Pag. 117
disponibile il sistema per porta pieghevole a Pag. 141

Available with diameter mm. 32 at Pag. 139
Available with diameter mm. 35 at Pag. 138
See lock at Pag. 117
System for folding door available at Pag. 141

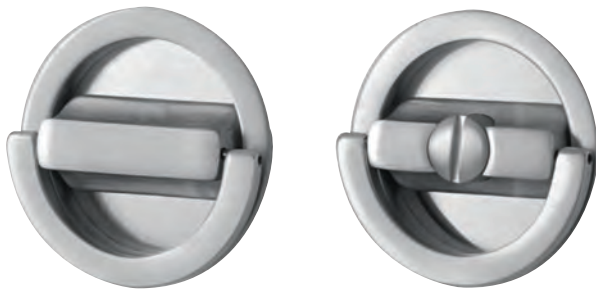


Kit RIDOTTO per porta scorrevole e pieghevole

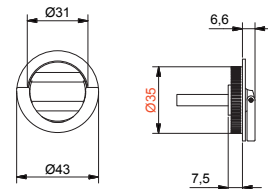
REDUCED Kit for sliding and folding door

Art. KK4S RIDOTTO | Ø mm. 35

con 2 anelli esterni + taglio-vite d'emerg.
with 2 external rings + emergency screw-cut



- 1 anello esterno attivo / 1 external active ring •
 - 1 anello esterno a tirare / 1 external pulling ring •
 - 1 taglio-vite d'emergenza / 1 emergency screw-cut •
 - escluso trascinatore / puller excluded •
 - esclusa serratura / lock excluded •
- single box



• serrature visibili da Pag. 108 | For lock see Pag. 108



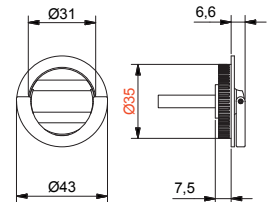
Otton. Lucido
Polished Brass

Art. KK RIDOTTO | Ø mm. 35

con 2 anelli esterni attivi
with 2 external active rings

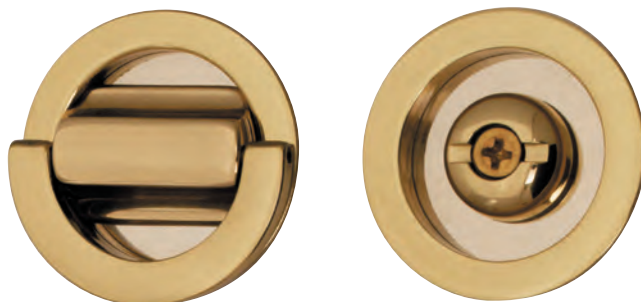


- 2 anelli esterni attivi / 2 external active rings •
 - escluso trascinatore / puller excluded •
 - esclusa serratura / lock excluded •
- single box

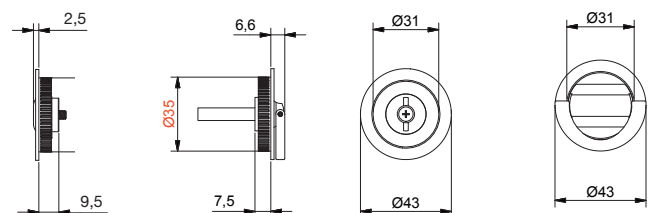


Art. KE RIDOTTO | Ø mm. 35

con 1 anello esterno + taglio-vite d'emerg.
with 1 external ring + emergency screw-cut



- 1 anello esterno attivo / 1 external active ring •
 - 1 taglio-vite d'emergenza / 1 emergency screw-cut •
 - escluso trascinatore / puller excluded •
 - esclusa serratura / lock excluded •
- single box



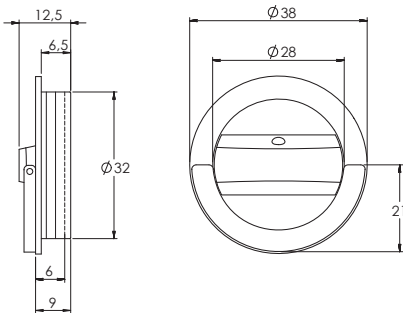
Kit RIDOTTO per porta scorrevole e pieghevole

REDUCED Kit for sliding and folding door

con 2 anelli esterni with 2 external rings

Ø mm. 32 | Art. KK RIDOTTO

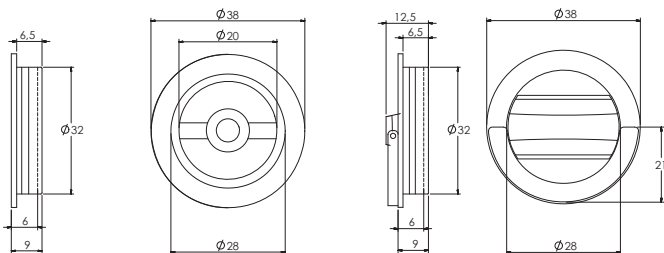
- 2 anelli esterni attivi / 2 external active rings
 - escluso trascinatore / puller excluded
 - esclusa serratura / lock excluded
- single box



Ø mm. 32 | Art. KE RIDOTTO

con 1 anello esterno with 1 external ring

- 1 anello esterno attivo / 1 external active ring
 - 1 taglio-vite d'emergenza / 1 emergency screw-cut
 - escluso trascinatore / puller excluded
 - esclusa serratura / lock excluded
- single box



- Disponibile il sistema per porta pieghevole a Pag. 134
- System for folding door available at Pag. 134



Otton. Lucido
Polished Brass



Cromato Lucido
Polished Chrome pl.



Cromato Satinato
Satin Chrome pl.

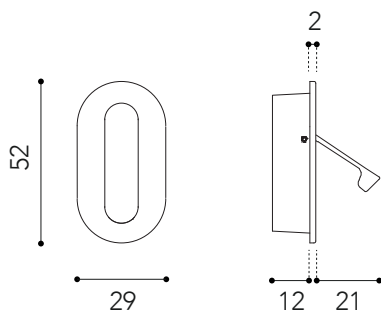


Bronzato Graffiato
Satin Bronze pl.

Finiture | Finishes

Art. 128

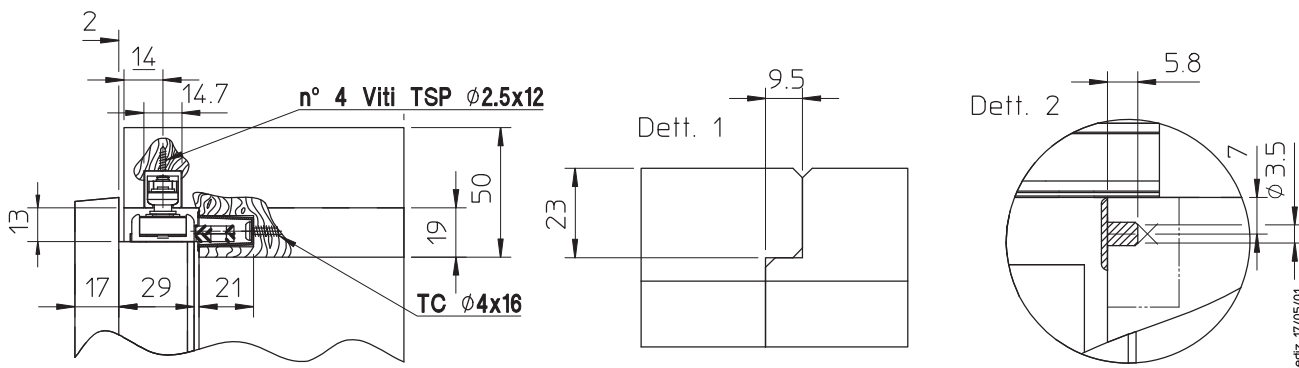
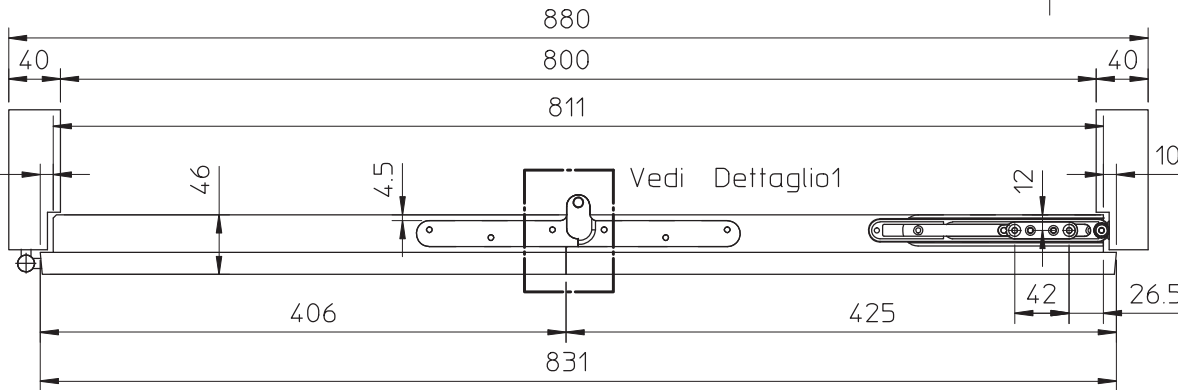
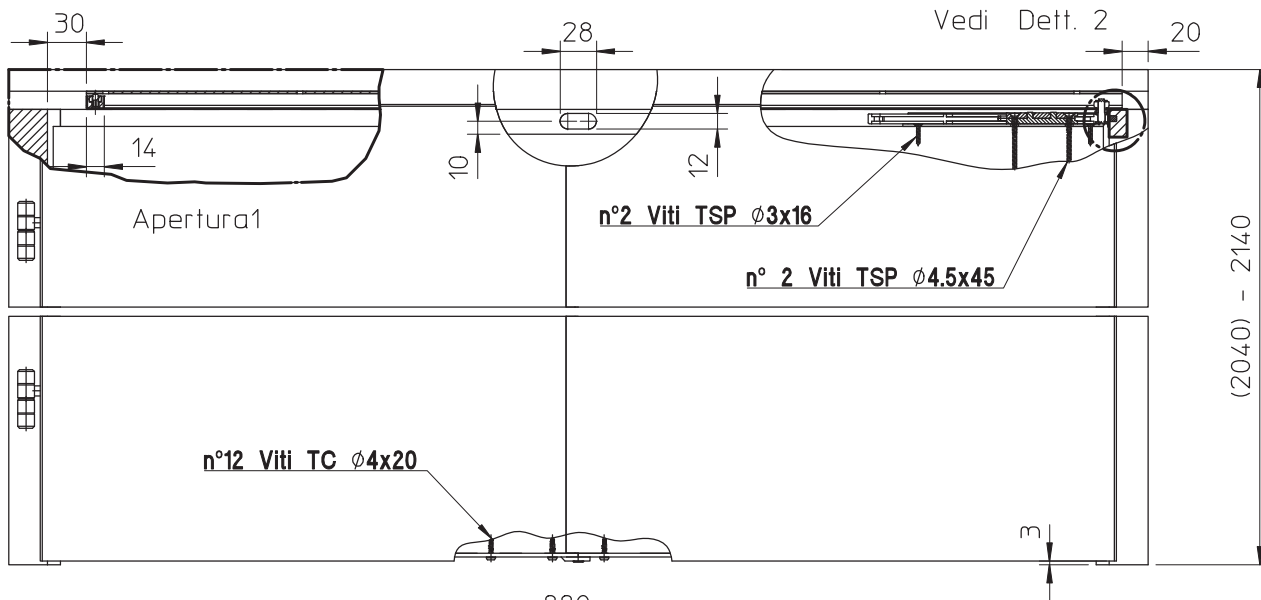
maniglia ovale di trascinamento con pendente oval puller with pendent



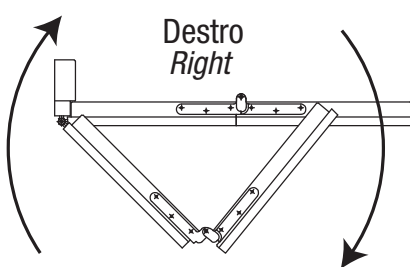
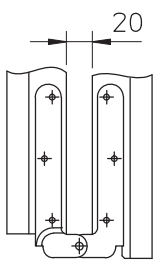
Sistema di chiusura per porta pieghevole a battente

Closing system for folding door

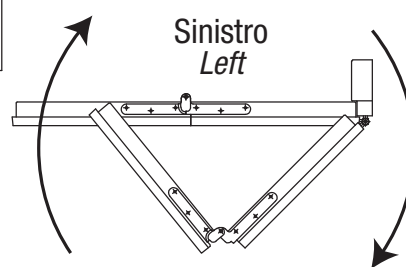
Art. 026 SYSTEM



Finiture | Finishes



DOPPIA
DOUBLE



Kit TONDO per porta scorrevole senza serratura

ROUND Kit for sliding door without lock

Art. KG1 | *nicchia tonda* *round niche*



Otton. Lucido
Polished Brass



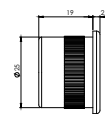
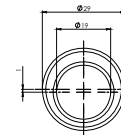
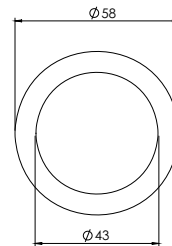
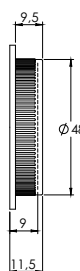
Cromato Lucido
Polished Chrome pl.



Cromato Satinato
Satin Chrome pl.



Bronzato Graffiato
Satin Bronze pl.



disponibile anche la nicchia singola Art. 123/1
disponibile anche la piastrina copriforo serratura a Pag. 124

Single niche available Art. 123/1
Lock hole cover available at Pag. 124

Kit completo di 2 maniglie tonde •
senza foro •
1 trascinatore Art. 122 •
confezione singola •

Kit complete of 2 round handles •
without hole •
1 puller Art. 122 •
single box

Art. KG7 | *2 nicchie tonde cieche* *2 round flush niche*

a richiesta
on demand



Ottone Satinato
Satin Brass



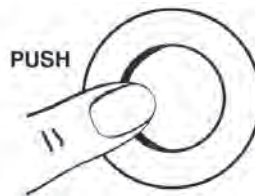
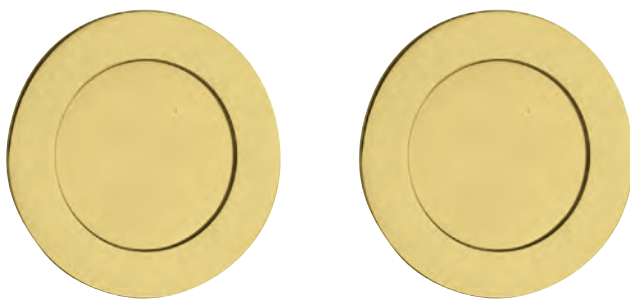
Argento Antico
Antique Silver pl.



Bronzato Antico
Antique Bronze pl.

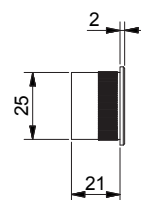
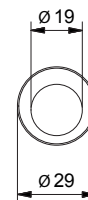
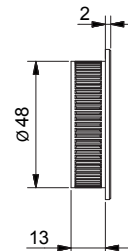
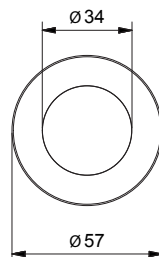


Matt Black P.



Kit completo di 2 nicchie tonde cieche •
con **elemento di chiusura a pressione** •
1 trascinatore a pressione •
confezione singola

Kit complete of 2 round flush pull plates •
with **pressure closure cap** •
1 puller •
single box



disponibile anche la nicchia singola Art. 123/9
disponibile anche la piastrina copriforo serratura a Pag. 124

Single niche available Art. 123/9
Lock hole cover available at Pag. 124

Kit TONDO per porta scorrevole senza serratura

ROUND Kit for sliding door without lock

coppia 2 nicchie - collegate
couple of 2 niches - connected

Art. KGG

Kit completo di 2 maniglie tonde collegate •
senza foro •
con vite passante da avvitare •
confezione singola

*Kit complete of 2 round handles •
without hole •
with edge connected by passing screw •
single box*



Otton. Lucido
Polished Brass

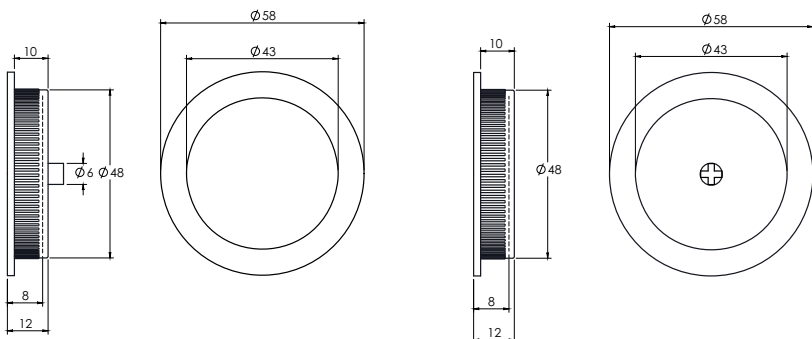


Cromato Lucido
Polished Chrome pl.



Cromato Satinato
Satin Chrome pl.

Finiture | Finishes



disponibile anche con 2 microanelli Art. KGC
2 small rings available Art. KGC

Kit TONDO per porta scorrevole senza serratura

ROUND Kit for sliding door without lock

Art. KG5 | *nicchia alta con bordo largo* *high niche with wide edge*

- Kit completo di 2 maniglie alte
 - bordo largo
 - senza foro
 - 1 trasciatore Art. 122
- confezione singola

- *Kit complete of 2 round high handles*
 - *wide edge*
 - *without hole*
 - *1 puller Art. 122*
- single box*



Otton. Lucido
Polished Brass



Cromato Lucido
Polished Chrome pl.



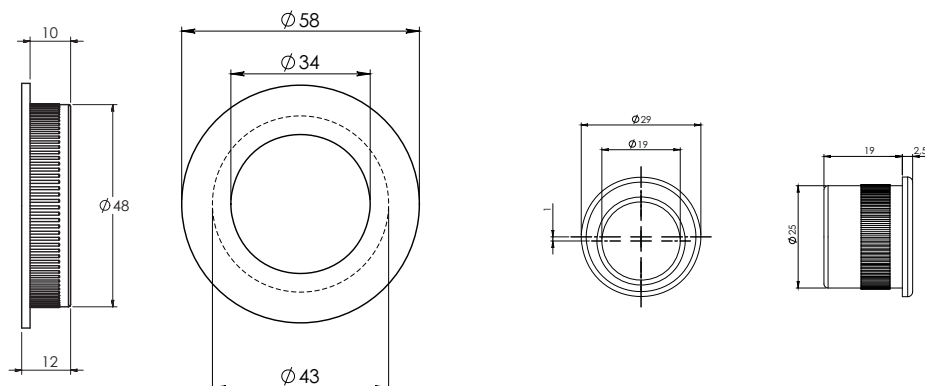
Cromato Satinato
Satin Chrome pl.



Bronzato Graffiato
Satin Bronze pl.



disponibile anche la nicchia singola Art. 123/5 | *Single niche available Art. 123/5*
disponibile anche la piastrina copriforo serratura a Pag. 124 | *Lock hole cover available at Pag. 124*



Kit TONDO per porta scorrevole senza serratura

ROUND Kit for sliding door without lock

coppia 2 nicchie alte collegate
couple of 2 high connected niches

Art. K55

Kit completo di 2 maniglie alte collegate •
bordo largo •
senza foro •
con vite passante da avvitare •
confezione singola

*Kit complete of 2 round high connected handles •
wide edge •
without hole •
with edge connected by passing screw •
single box*



Otton. Lucido
Polished Brass



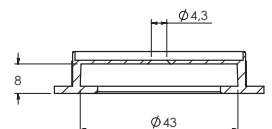
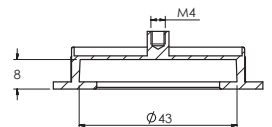
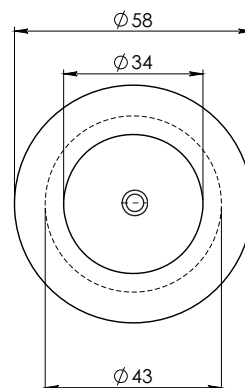
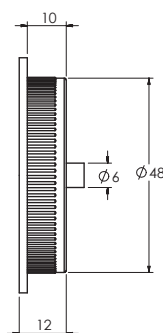
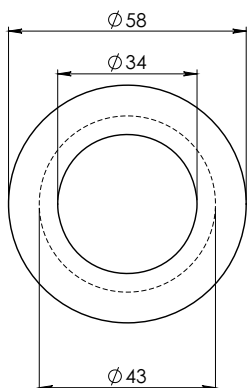
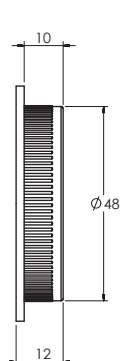
Cromato Lucido
Polished Chrome pl.



Cromato Satinato
Satin Chrome pl.

Finishes
|
Finiture

disponibile anche la piastrina copriforo serratura a Pag. 124 | Lock hole cover available at Pag. 124



Kit TONDO per porta scorrevole senza serratura

ROUND Kit for sliding door without lock

Art. KG2 | *nicchia stampata* *steel printed niche*

- Kit completo di 2 maniglie tonde in ACCIAIO STAMPATO
 - senza foro
 - 1 trascinatore Art. 122
- confezione singola

- *Kit complete of 2 round STEEL PRINTED handles*
 - *without hole*
 - *1 puller Art. 122*
- single box*



Otton. Lucido
Polished Brass



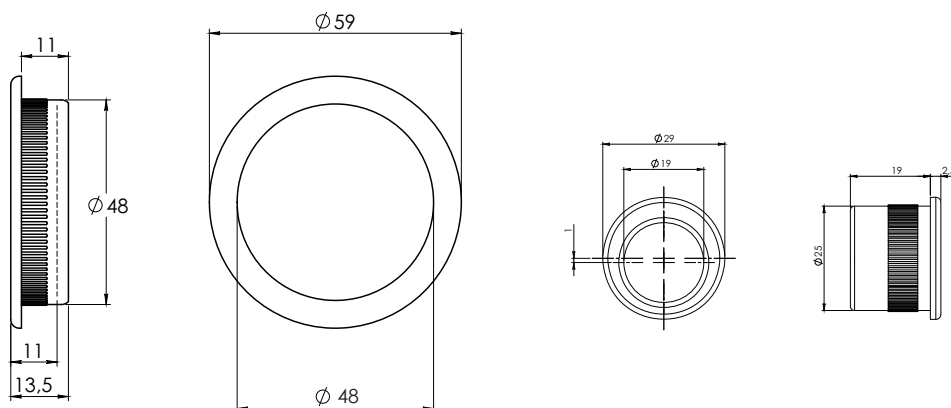
Cromato Lucido
Polished Chrome pl.



Silver Verniciato
Silver Painted

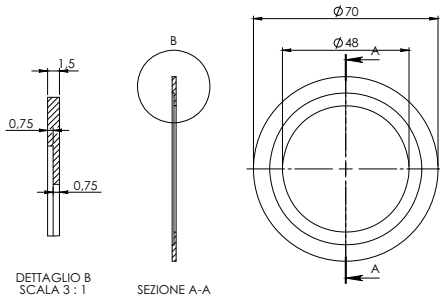


disponibile anche la nicchia singola Art. 123/2 | *Single niche available Art. 123/2*
disponibile anche la piastrina copriforo serratura a Pag. 124 | *Lock hole cover available at Pag. 124*



anello cornice | Art. 123/7

ring niche



Otton. Lucido
Polished Brass



Cromato Lucido
Polished Chrome pl.



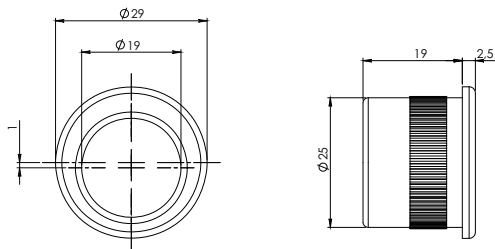
Cromato Satinato
Satin Chrome pl.



Bronzato Graffiato
Satin Bronze pl.

trascinatoro tondo | Art. 122

round puller



a richiesta
on demand



Ottone Satinato
Satin Brass



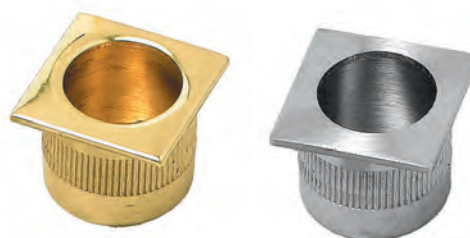
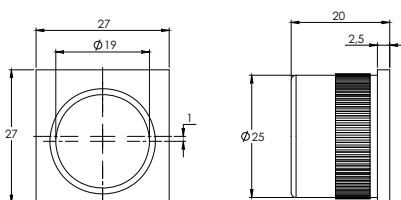
Argento Antico
Antique Silver pl.



Bronzato Antico
Antique Bronze pl.

trascinatoro quadro | Art. 126

square puller



Matt Black P.

Kit TONDO per porta scorrevole con chiave

ROUND Kit for sliding door with key

Art. KC2 | *nicchia stampata con chiave* *steel printed niche with key*

- Kit completo di 2 maniglie tonde
- in acciaio stampato
- foro chiave
- 1 serratura con chiave piegata Art. 130
- 1 incontro Art. S1
- 1 trascinatore Art. 122
- confezione singola

- Kit complete of 2 round handles
- printed steel
- key hole
- 1 lock with bended key Art. 130
- 1 striking Art. S1
- 1 puller Art. 122
- single box



Otton. Lucido
Polished Brass

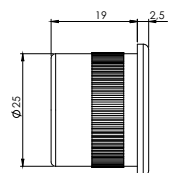
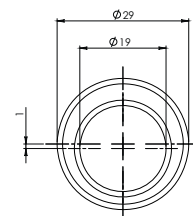
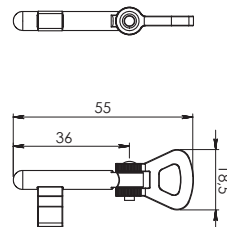
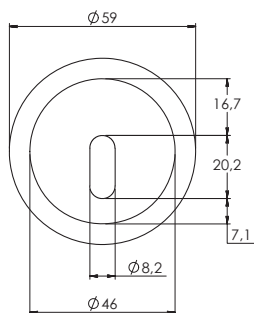
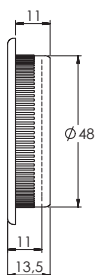


Cromato Lucido
Polished Chrome pl.



Silver Verniciato
Silver Painted

Finishes | Finiture



disponibile anche la nicchia singola Art. 223/2
a richiesta chiave corta Art. 133
la serratura è visibile a Pag. 119

Single niche available Art. 223/2
On demand short key Art. 133
See lock at Pag. 119



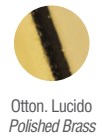
Kit TONDO per porta scorrevole con chiave

ROUND Kit for sliding door with key

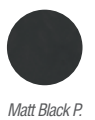
con chiave | Art. KC1
with key

- Kit completo di 2 maniglie tonde
 - foro chiave
 - 1 serratura con chiave piegata Art. 130
 - 1 incontro Art. S1
 - 1 trascinatore Art. 122
- confezione singola

- Kit complete of 2 round handles
 - key hole
 - 1 lock with bended key Art. 130
 - 1 striking Art. S1
 - 1 puller Art. 122
- single box



a richiesta
on demand

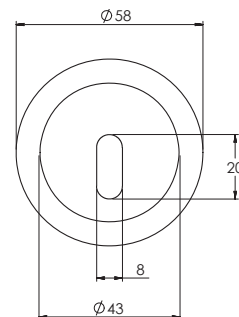
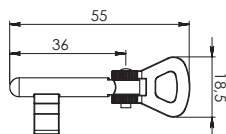
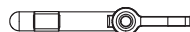
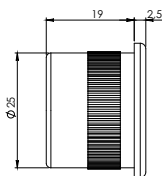
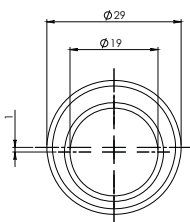


Finiture | Finishes



disponibile anche la nicchia singola Art. 223/1
a richiesta chiave corta Art. 133
la serratura è visibile a Pag. 119

Single niche available Art. 223/1
On demand short key Art. 133
See lock at Pag. 119



Kit TONDO per porta scorrevole con cilindro

ROUND Kit for sliding door with cylinder

Art. KC3 | *con cilindro*
with cylinder

- Kit completo di 2 maniglie tonde •
- foro cilindro •
- 1 serratura Art. 138 •
- 1 incontro Art. S1 •
- 1 cilindro mm. 60 c. Art. 200 •
- 1 trascinatore Art. 122 •
- confezione singola

- Kit complete of 2 round handles •
- cylinder hole •
- 1 lock Art. 138 •
- 1 striking Art. S1 •
- 1 cylinder mm. 60 c. Art. 200 •
- 1 puller Art. 122 •
- single box



Otton. Lucido
Polished Brass



Cromato Lucido
Polished Chrome pl.

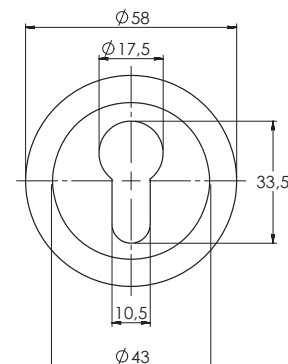
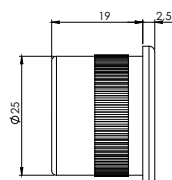
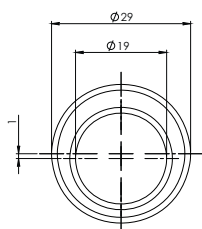


Cromato Satinato
Satin Chrome pl.



disponibile anche la nicchia singola Art. 323/1
la serratura è visibile a Pag. 121
il cilindro è visibile a Pag. 36

Single handle available Art. 323/1
See lock at Pag. 121
Cylinder available at Pag. 36



Kit QUADRO per porta scorrevole con cilindro

SQUARE Kit for sliding door with cylinder

nicchia quadra con cilindro
square niche with cylinder

Art. KC36

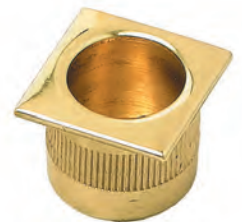
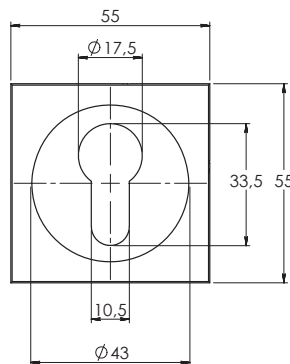
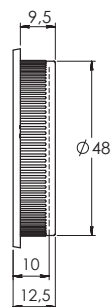
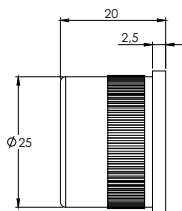
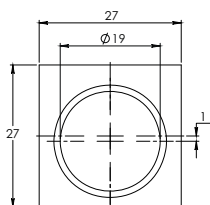
- Kit completo di 2 maniglie quadre
- foro cilindro
- 1 serratura Art. 138
- 1 incontro Art. S1
- 1 cilindro mm. 60 c. Art. 200
- 1 trascinatore Art. 126
- confezione singola

- Kit complete of 2 square handles
- cylinder hole
- 1 lock Art. 138
- 1 striking Art. S1
- 1 cylinder mm. 60 c. Art. 200
- 1 puller Art. 126
- single box



disponibile anche la nicchia singola Art. 323/6
la serratura è visibile a Pag. 121
il cilindro è visibile a Pag. 36

Single handle available Art. 323/6
See lock at Pag. 121
Cylinder available at Pag. 36



Kit QUADRO per porta scorrevole con chiave

SQUARE Kit for sliding door with key

Art. KC6 | **nicchia quadra - con chiave**
square niche - with key

- Kit completo di 2 maniglie quadre •
- foro chiave •
- 1 serratura con chiave piegata Art. 130 •
- 1 incontro Art. S1 •
- 1 trascinatore Art. 126 •
- confezione singola

- Kit complete of 2 square handles •*
- key hole •*
- 1 lock with bended key Art. 130 •*
- 1 striking Art. S1 •*
- 1 puller Art. 126 •*
- single box*



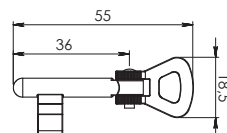
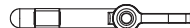
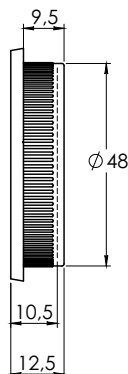
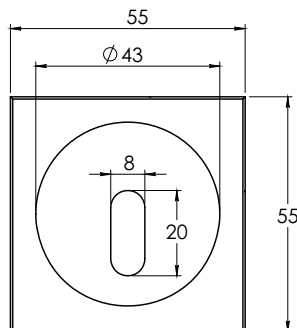
Cromato Satinato
Satin Chrome pl.



Cromato Lucido
Polished Chrome pl.

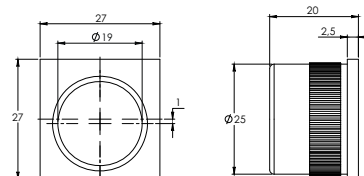


Otton. Lucido
Polished Brass



disponibile anche la nicchia singola Art. 223/6
a richiesta chiave corta Art. 133
la serratura è visibile a Pag. 119

*Single handle available Art. 223/6
On demand short key Art. 133
See lock at Pag. 119*



Kit QUADRO per porta scorrevole

SQUARE Kit for sliding door

nicchia quadra - fissaggio con vite a vista
square niche - with visible screw

Art. KR6

- Kit completo di 2 maniglie quadre
 - con movimento e taglio-vite di emergenza
 - 1 serratura con gancio Art. 120
 - 1 incontro Art. S1
 - 1 trascinatore Art. 126
- confezione singola

- Kit complete of 2 square handles
 - with movement and lowered emergency screw-cut
 - 1 lock Art. 120
 - 1 striking Art. S1
 - 1 puller Art. 126
- single box



Cromato Satinato
Satin Chrome pl.

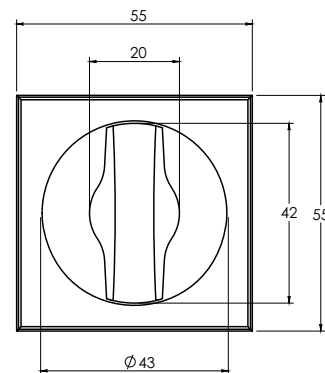
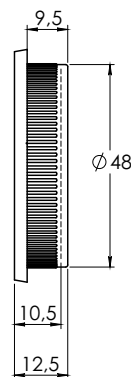
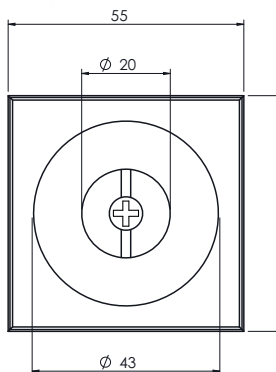
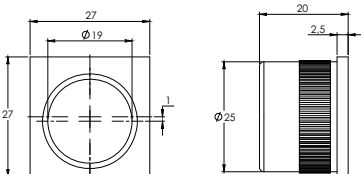


Cromato Lucido
Polished Chrome pl.



Otton. Lucido
Polished Brass

la serratura è visibile a Pag. 117 | See lock at Pag. 117



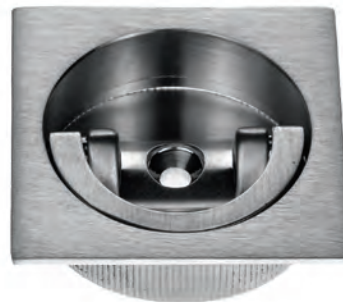
Kit QUADRO per porta scorrevole e pieghevole

SQUARE Kit for sliding and folding door

Art. K36 | **nicchia quadra - 2 anelli interni attivi**
square niche - 2 internal active rings

Kit completo di 2 maniglie quadre •
 2 anelli interni/bassi attivi •
 1 serratura con gancio Art. 120 •
 1 incontro Art. S1 •
 1 trascinatore Art. 126 •
 confezione singola

*Kit complete of 2 square handles •
 2 internal active low rings •
 1 lock with hook Art. 120 •
 1 striking plate Art. S1 •
 1 puller Art. 126 •
 single box*



Cromato Satinato
Satin Chrome pl.

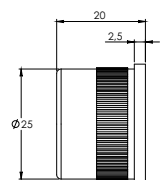
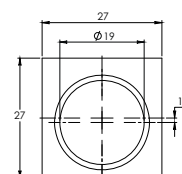
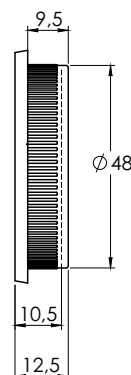
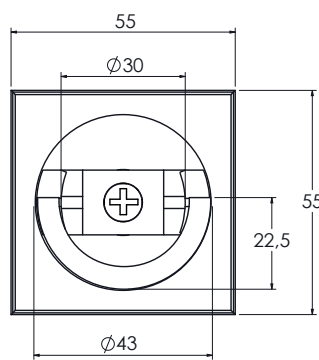
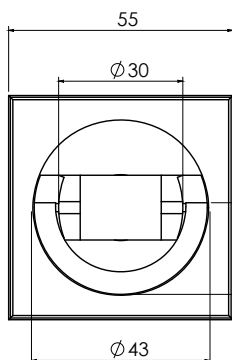


Cromato Lucido
Polished Chrome pl.



Otton. Lucido
Polished Brass

la serratura è visibile a Pag. 117 | See lock at Pag. 117
 disponibile il sistema per porta pieghevole a Pag. 141 | System for folding door available at Pag. 141



Kit QUADRO per porta scorrevole e pieghevole

SQUARE Kit for sliding and folding door

nicchia quadra con anello interno
square niche with internal ring

Art. KS6

- Kit completo di 2 maniglie quadre
 - 1 anello basso/interno attivo
 - taglio-vite di emergenza
 - 1 serratura con gancio Art. 120
 - 1 incontro Art. S1
 - 1 trascinatore Art. 126
- confezione singola

- Kit complete of 2 square handles
 - 1 internal active low ring
 - emergency screw-cut
 - 1 lock Art. 120
 - 1 striking Art. S1
 - 1 puller Art. 126
- single box



Cromato Satinato
Satin Chrome pl.

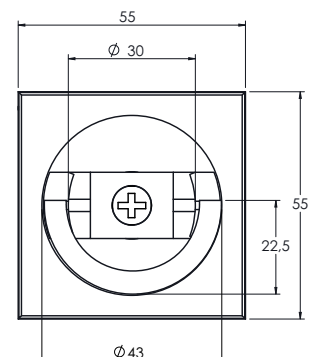
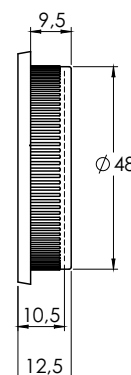
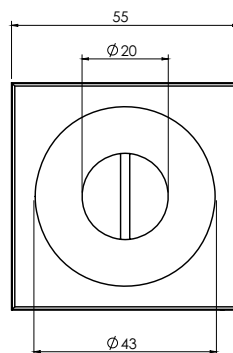
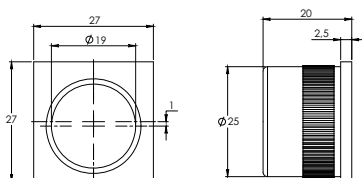


Cromato Lucido
Polished Chrome pl.



Otton. Lucido
Polished Brass

la serratura è visibile a Pag. 117 | See lock at Pag. 117
 disponibile il sistema per porta pieghevole a Pag. 141 | System for folding door available at Pag. 141



Kit QUADRO per porta scorrevole senza serratura

SQUARE Kit for sliding door without lock

Art. KG6 | *nicchia quadra square niche*

- Kit completo di 2 maniglie quadre •
senza foro •
1 trascinatore Art. 126 •
confezione singola

- Kit complete of 2 square handles •
without hole •
1 puller Art. 126 •
single box



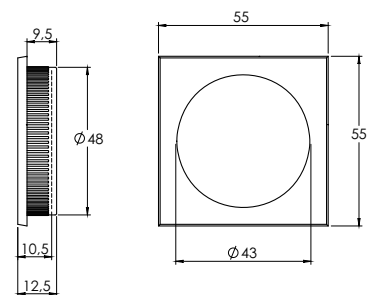
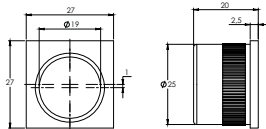
Cromato Satinato
Satin Chrome pl.



Cromato Lucido
Polished Chrome pl.



Otton. Lucido
Polished Brass



disponibile anche la nicchia singola Art. 123/6 | Single handle available Art. 123/6
disponibile anche la piastrina copriforo serratura Pag. 124 | Lock hole cover available at Pag. 124

Art. KG8 | *2 nicchie quadre 2 square niches*

- Kit completo di 2 nicchie quadre cieche con **elemento di chiusura a pressione** •
• 1 trascinatore a pressione •
confezione singola

- Kit complete of 2 square flush pull plates with **pressure closure cap** •
• 1 puller single box



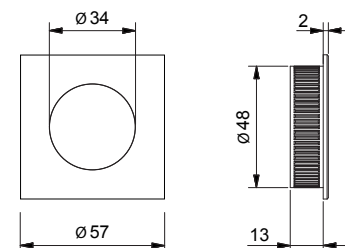
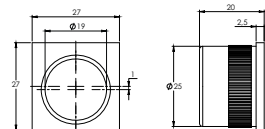
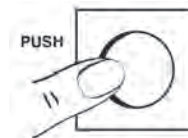
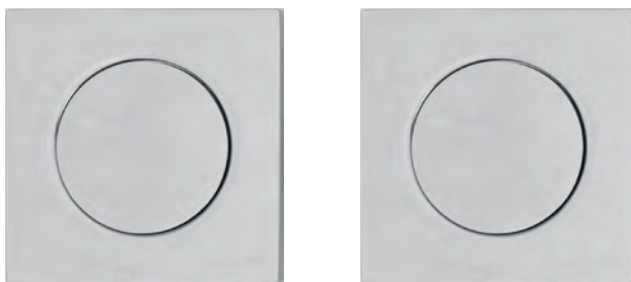
Cromato Satinato
Satin Chrome pl.



Cromato Lucido
Polished Chrome pl.



Otton. Lucido
Polished Brass



disponibile anche la nicchia singola Art. 123/8 | Single niche available Art. 123/8
disponibile anche la piastrina copriforo serratura a Pag. 124 | Lock hole cover available at Pag. 124



Kit QUADRO per porta scorrevole e pieghevole

SQUARE Kit for sliding and folding door

con 2 anelli interni + taglio-vite d'emergenza
with 2 internal rings + emergency screw-cut

Art. K4S6

- Kit completo di 2 maniglie quadre
 - 1 anello interno/basso attivo
 - 1 anello interno/basso a tirare + 1 taglio-vite d'emergenza
 - 1 serratura con gancio Art. 120
 - 1 incontro Art. S1
 - 1 trascinatore Art. 126
- confezione singola

- Kit complete of 2 square handles
 - 1 internal active / low ring
 - 1 internal / low puller ring + 1 emergency screw-cut
 - 1 lock with hook Art. 120
 - 1 striking plate Art. S1
 - 1 puller Art. 126
- single box



Cromato Satinato
Satin Chrome pl.



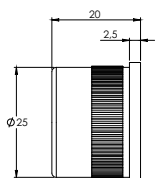
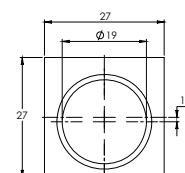
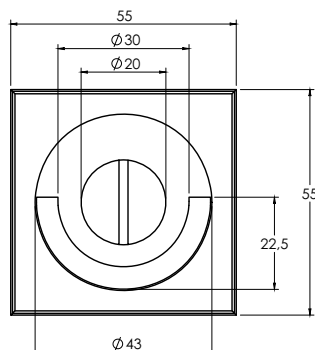
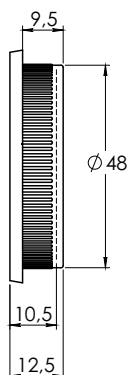
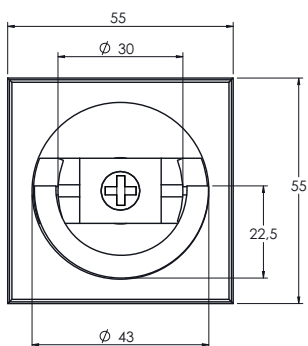
Cromato Lucido
Polished Chrome pl.



Otton. Lucido
Polished Brass

la serratura è visibile a Pag. 117 | See lock at Pag. 117

disponibile il sistema per porta pieghevole a Pag. 141 | System for folding door available at Pag. 141



Kit OVALE per porta scorrevole

OVAL Kit for sliding door

Art. KB1 | *fissaggio con viti a vista*
fastening with visible screws



Otton. Lucido
Polished Brass



Cromato Lucido
Polished Chrome pl.



Cromato Satinato
Satin Chrome pl.



Bronzato Graffiato
Satin Bronze pl.

a richiesta
on demand



Ottone Satinato
Satin Brass



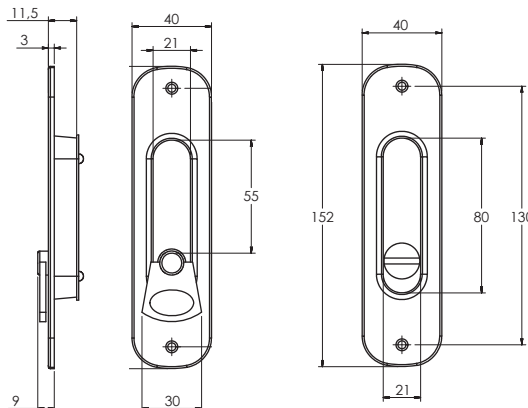
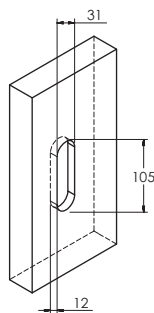
Argento Antico
Antique Silver pl.



Bronzato Antico
Antique Bronze pl.



Matt Black P.



- Kit completo di 2 maniglie ovali •
- viti a vista •
- 1 pendente movimento •
- taglio-vite d'emergenza •
- 1 serratura con gancio Art. 120 •
- 1 incontro Art. S1 •
- 1 trascinatore Art. 122 •
- confezione singola

- Kit complete of 2 oval handles •*
- visible screws •*
- 1 drop-handle •*
- emergency screw-cut •*
- 1 lock with hook Art. 120 •*
- 1 striking plate Art. S1 •*
- 1 puller Art. 122 •*
- single box*

la serratura è visibile a Pag. 117
il trascinatore è visibile a Pag. 147

disponibile il sistema per porta pieghevole a Pag. 141

See lock at Pag. 117
See puller at Pag. 147

System for folding door available at Pag. 141

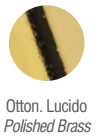


Kit OVALE per porta scorrevole

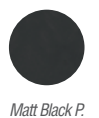
OVAL Kit for sliding door

nicchia coprivite
screw - cover

Art. KBC

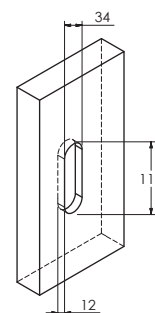
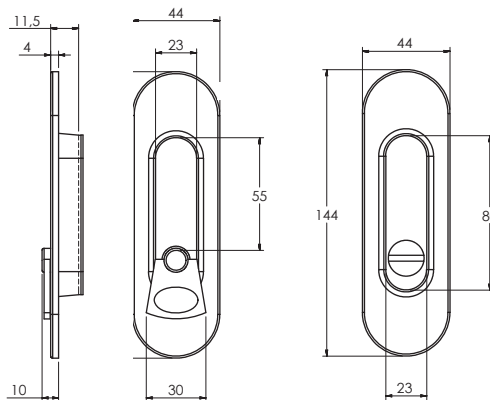


a richiesta
on demand



- Kit completo di 2 maniglie ovali
 - coprivite
 - 1 pendente movimento
 - taglio-vite d'emergenza
 - 1 serratura con gancio Art. 120
 - 1 incontro Art. S1
 - 1 trascinatore Art. 122
- confezione singola

- Kit complete of 2 oval handles
 - screw covering plate
 - 1 drop-handle
 - emergency screw-cut
 - 1 lock with hook Art. 120
 - 1 striking plate Art. S1
 - 1 puller Art. 122
- single box



la serratura è visibile a Pag. 117
il trascinatore è visibile a Pag. 147
disponibile il sistema per porta pieghevole a Pag. 141

See lock at Pag. 117
See puller at Pag. 147
System for folding door available at Pag. 141

Kit RETTANGOLARE per porta scorrevole

RECTANGULAR Kit for sliding door

Art. KB3C | *coprivite con nottolino int.*
screw - cover with internal knob



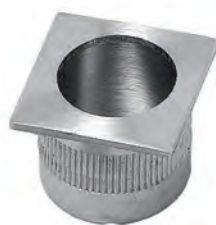
Cromato Satinato
Satin Chrome pl.



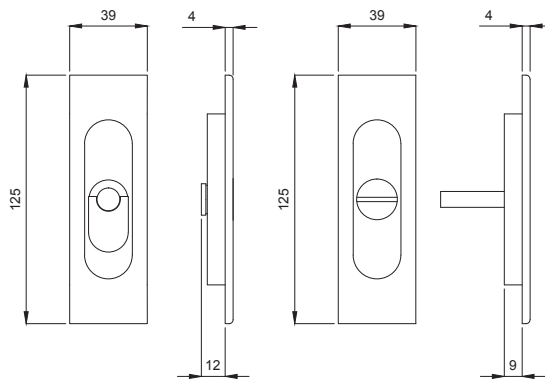
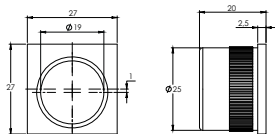
Cromato Lucido
Polished Chrome pl.



Otton. Lucido
Polished Brass



- Kit completo di 2 maniglie rettangolari •
- coprivite •
- 1 pendente interno •
- taglio-vite d'emergenza •
- 1 serratura con gancio Art. 120 •
- 1 incontro Art. S1 •
- 1 trasciatore Art. 126 •
- confezione singola



- Kit complete of 2 rectangular handles •
- screw covering plate •
- 1 internal drop-handle •
- emergency screw-cut •
- 1 lock with hook Art. 120 •
- 1 striking Art. S1 •
- 1 puller Art. 126 •
- single box



la serratura è visibile a Pag. 117
il trasciatore è visibile a Pag. 147
disponibile anche con 2 pendenti KB33C

See lock at Pag. 117
See puller at Pag. 147
Available with 2 drop-handles KB33C

Kit RETTANGOLARE per porta scorrevole

RECTANGULAR Kit for sliding door

coprivite
screw - cover

Art. KB4C



Cromato Satinato
Satin Chrome pl.



Cromato Lucido
Polished Chrome pl.

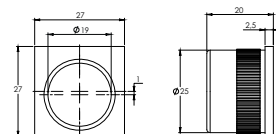
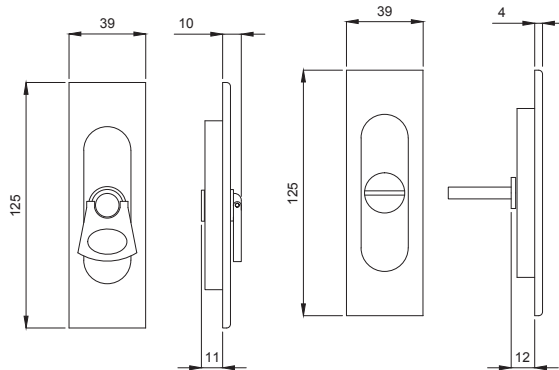


Otton. Lucido
Polished Brass

- Kit completo di 2 maniglie rettangolari
 - coprivite
 - 1 pendente esterno
 - taglio-vite d'emergenza
 - 1 serratura con gancio Art. 120
 - 1 incontro Art. S1
 - 1 trascinatore Art. 126
- confezione singola



- Kit complete of 2 rectangular handles
 - screw covering plate
 - 1 external drop-handle
 - emergency screw-cut
 - 1 lock with hook Art. 120
 - 1 striking Art. S1
 - 1 puller Art. 126
- single box



la serratura è visibile a Pag. 117
il trascinatore è visibile a Pag. 147
disponibile anche con 2 pendenti Art. KB44C

See lock at Pag. 117
See puller at Pag. 147
Available with 2 drop-handles KB44C

Kit OVALE per porta scorrevole

OVAL Kit for sliding door

Art. KD1 | *viti a vista - foro chiave*
visible screws - key hole



Otton. Lucido
Polished Brass



Cromato Lucido
Polished Chrome pl.



Cromato Satinato
Satin Chrome pl.



Bronzato Graffiato
Satin Bronze pl.

a richiesta
on demand



Ottonne Satinato
Satin Brass



Argento Antico
Antique Silver pl.



Bronzato Antico
Antique Bronze pl.

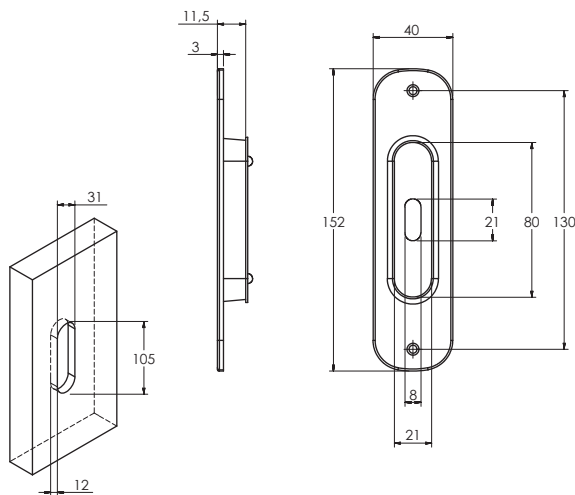


Matt Black P.



Kit completo di 2 maniglie ovali •
fissaggio viti a vista •
foro chiave •
1 serratura con chiave piegata Art. 130 •
1 incontro Art. S1 •
1 trascinatore Art. 122 •
confezione singola

Kit complete of 2 oval handles •
visible screws •
central key hole •
1 lock with bended key Art. 130 •
1 striking Art. S1 •
1 puller Art. 122 •
single box



a richiesta con foro chiave basso
disponibile anche la nicchia singola Art. 224/1
la serratura è visibile a Pag. 119
il trascinatore è visibile a Pag. 147
a richiesta chiave corta Art. 133

On demand with low key hole
Single handle available Art. 224/1
See lock at Pag. 119
See puller at Pag. 147
On demand short key Art. 133

Kit OVALE per porta scorrevole

OVAL Kit for sliding door

coprivite - foro chiave
screw-cover - key hole

Art. KDC



Otton. Lucido
Polished Brass



Cromato Lucido
Polished Chrome pl.



Cromato Satinato
Satin Chrome pl.



Bronzato Graffiato
Satin Bronze pl.



a richiesta
on demand

Ottone Satinato
Satin Brass



Argento Antico
Antique Silver pl.



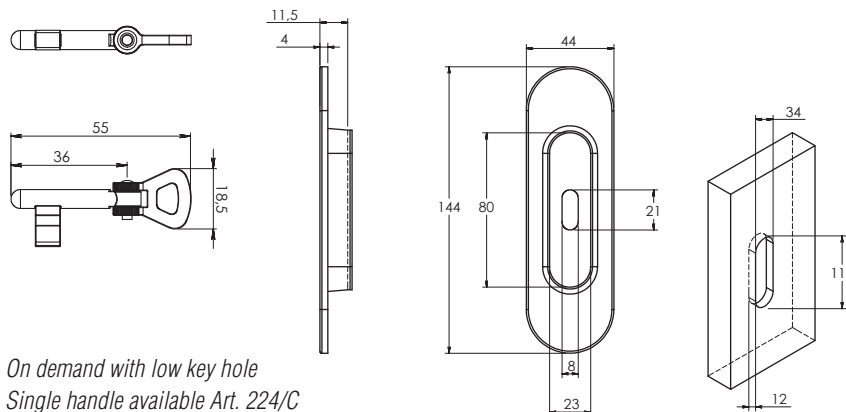
Bronzato Antico
Antique Bronze pl.



Matt Black P.

- Kit completo di 2 maniglie ovali
 - fissaggio coprivite
 - foro chiave
 - 1 serratura con chiave piegata Art. 130
 - 1 incontro Art. S1
 - 1 trascinatore Art. 122
- confezione singola

- Kit complete of 2 oval handles
 - screw-cover fastening
 - central key hole
 - 1 lock with bended key Art. 130
 - 1 striking Art. S1
 - 1 puller Art. 122
- single box



a richiesta foro chiave basso
disponibile anche la nicchia singola Art. 224/C
la serratura è visibile a Pag. 119
il trascinatore è visibile a Pag. 147
a richiesta chiave corta Art. 133

On demand with low key hole
Single handle available Art. 224/C
See lock at Pag. 119
See puller at Pag. 147
On demand short key Art. 133

Kit RETTANGOLARE per porta scorrevole

RECTANGULAR Kit for sliding door

Art. KD5C | **coprivite - foro chiave**
screw-cover - key hole

Finishes | Finiture



Cromato Satinato
Satin Chrome pl.



Cromato Lucido
Polished Chrome pl.

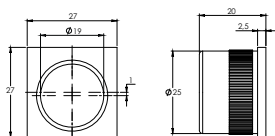
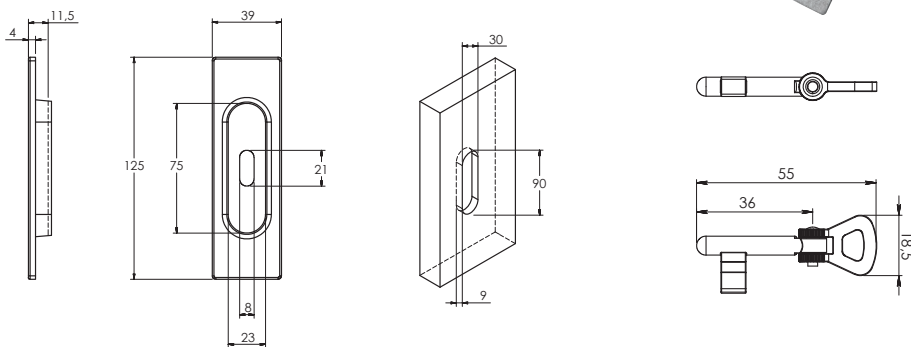


Otton. Lucido
Polished Brass



- Kit completo di 2 maniglie rettangolari •
- fissaggio coprivite •
- foro chiave centrale •
- 1 serratura con chiave piegata Art. 130 •
- 1 incontro Art. S1 •
- 1 trascinatore Art. 126 •
- confezione singola

- Kit complete of 2 rectangular handles •
- screw-cover fastening •
- central key hole •
- 1 lock with bended key Art. 130 •
- 1 striking Art. S1 •
- 1 puller Art. 126 •
- single box



a richiesta foro chiave basso
disponibile anche la nicchia singola Art. 524/C
la serratura è visibile a Pag. 119
il trascinatore è visibile a Pag. 147
a richiesta chiave corta Art. 133

On demand with low key hole
Single handle available Art. 524/C
See lock at Pag. 119
See puller at Pag. 147
On demand short key Art. 133



Kit Rettangolare per porta scorrevole

RECTANGULAR Kit for sliding door

coprivite - foro cilindro
screw-cover - cylinder hole

Art. KD54



Cromato Satinato
Satin Chrome pl.



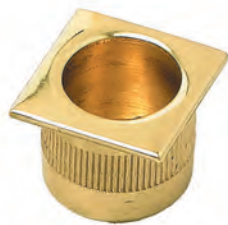
Cromato Lucido
Polished Chrome pl.



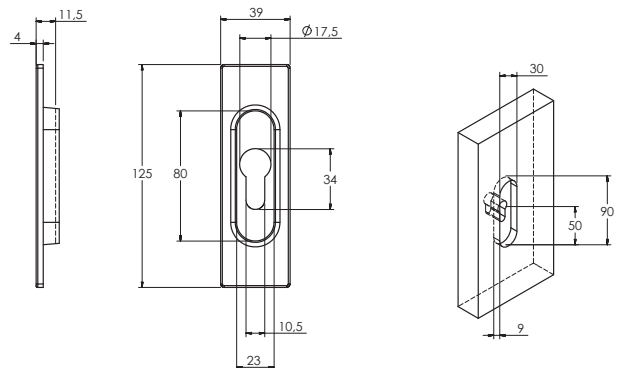
Otton. Lucido
Polished Brass

Finishes
Finiture

- Kit completo di 2 maniglie rettangolari
 - fissaggio coprivite
 - foro cilindro centrale
 - 1 serratura Art. 138
 - 1 incontro Art. S1
 - 1 cilindro mm. 60c. Art. 200
 - 1 trascinatore Art. 126
- confezione singola

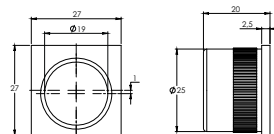


- Kit complete of 2 rectangular handles
 - screw-cover fastening
 - central cylinder hole
 - 1 lock Art. 138
 - 1 striking Art. S1
 - 1 cylinder mm. 60c. Art. 200
 - 1 puller Art. 126
- single box



a richiesta foro cilindro basso
disponibile anche la nicchia singola Art. 426/C
la serratura è visibile a Pag. 121
il cilindro è visibile a Pag. 39
il trascinatore è visibile a Pag. 147

On demand with low cylinder hole
Single handle available Art. 426/C
See lock at Pag. 121
See cylinder at Pag. 39
See puller at Pag. 147



Kit OVALE per porta scorrevole

OVAL Kit for sliding door

Art. KD4 | *viti a vista - foro cilindro*
visible screws - cylinder hole

Finishes | Finiture



Otton. Lucido
Polished Brass



Cromato Lucido
Polished Chrome pl.



Cromato Satinato
Satin Chrome pl.

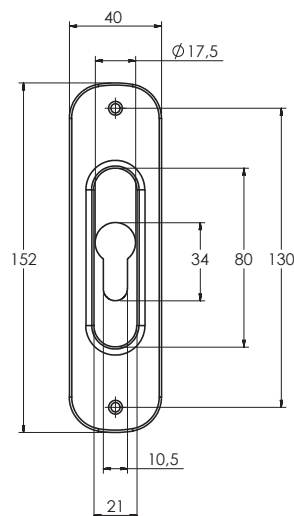
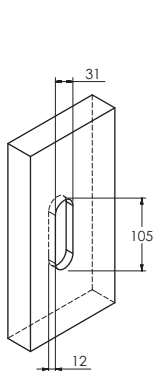


Bronzato Graffiato
Satin Bronze pl.



- Kit completo di 2 maniglie ovali •
- fissaggio viti a vista •
- foro cilindro centrale •
- 1 serratura Art. 138 •
- 1 incontro Art. S1 •
- 1 cilindro mm. 60c. Art. 200 •
- 1 trascinatore Art. 122 •
- confezione singola

- Kit complete of 2 oval handles •
- visible screws fastening •
- central cylinder hole •
- 1 lock Art. 138 •
- 1 striking Art. S1 •
- 1 cylinder mm. 60c. Art. 200 •
- 1 puller Art. 122 •
- single box



a richiesta foro cilindro basso
disponibile anche la nicchia singola Art. 424/1
la serratura è visibile a Pag. 121
il cilindro è visibile a Pag. 39
il trascinatore è visibile a Pag. 147

*On demand with low cylinder hole
Single handle available Art. 424/1
See lock at Pag. 121
See cylinder at Pag. 39
See puller at Pag. 147*



Kit OVALE per porta scorrevole

OVAL Kit for sliding door

coprivite - foro cilindro
screw-cover - cylinder hole

Art. KD4/C



Otton. Lucido
Polished Brass



Cromato Lucido
Polished Chrome pl.



Cromato Satinato
Satin Chrome pl.



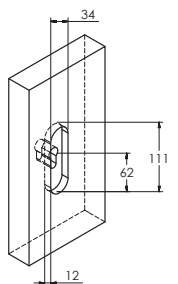
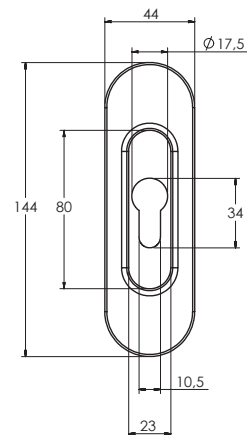
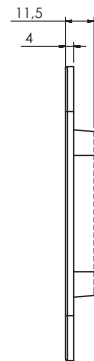
Bronzato Graffiato
Satin Bronze pl.

Finishes

Finiture

- Kit completo di 2 maniglie ovali
 - fissaggio coprivite
 - foro cilindro centrale
 - 1 serratura Art. 138
 - 1 incontro Art. S1
 - 1 cilindro mm. 60c. Art. 200
 - 1 trascinatore Art. 122
- confezione singola

- Kit complete of 2 oval handles
 - screw-cover fastening
 - central cylinder hole
 - 1 lock Art. 138
 - 1 striking Art. S1
 - 1 cylinder mm. 60c. Art. 200
 - 1 puller Art. 122
- single box



a richiesta foro cilindro basso
disponibile anche la nicchia singola Art. 424/C
la serratura è visibile a Pag. 121
il cilindro è visibile a Pag. 39
il trascinatore è visibile a Pag. 147

*On demand with low cylinder hole
Single handle available Art. 424/C
See lock at Pag. 121
See cylinder at Pag. 39
See puller at Pag. 147*

Kit OVALE per porta scorrevole senza serratura

OVAL Kit for sliding door without lock

Art. KL1 | **viti a vista**
visible screws

Kit ovale completo di 2 maniglie ovali •
viti a vista •
senza foro •
1 trascinatore Art. 122 •
confezione singola

*Kit complete of 2 oval handles •
visible screws •
without hole •
1 puller Art. 122 •
single box*



Otton. Lucido
Polished Brass



Cromato Lucido
Polished Chrome pl.



Cromato Satinato
Satin Chrome pl.



Bronzato Graffiato
Satin Bronze pl.

a richiesta
on demand



Otton. Satinato
Satin Brass



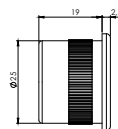
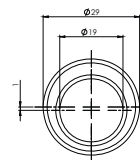
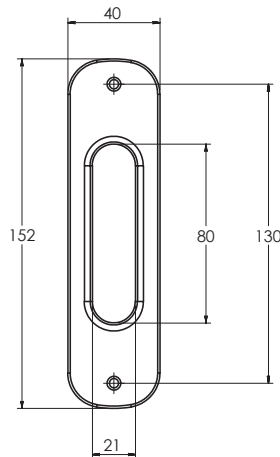
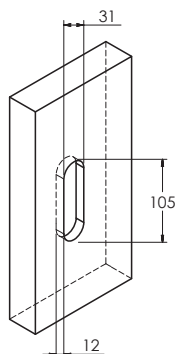
Argento Antico
Antique Silver pl.



Bronzato Antico
Antique Bronze pl.



Matt Black P.



disponibile anche la nicchia singola Art. 124/1
disponibile anche la piastrina copiforo serratura a Pag. 124

*Single handle available Art. 124/1
Lock hole cover available at Pag. 124*

Kit OVALE per porta scorrevole senza serratura

OVAL Kit for sliding door without lock

coprivite
screw-cover

Art. KLC

- Kit completo di 2 maniglie ovali
 - fissaggio coprivite
 - senza foro
 - 1 trasciatore Art. 122
- confezione singola

- Kit complete of 2 oval handles
 - screw-cover fastening
 - without hole
 - 1 puller Art. 122
- single box



Otton. Lucido
Polished Brass



Cromato Lucido
Polished Chrome pl.



Cromato Satinato
Satin Chrome pl.



Bronzato Graffiato
Satin Bronze pl.

a richiesta
on demand



Ottone Satinato
Satin Brass



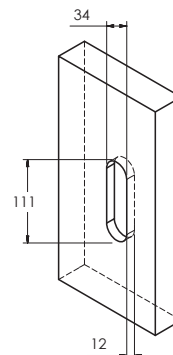
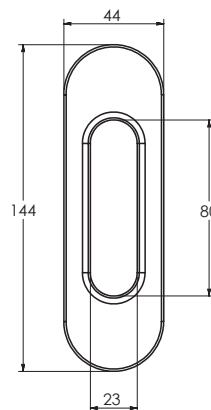
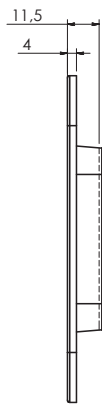
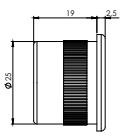
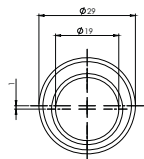
Argento Antico
Antique Silver pl.



Bronzato Antico
Antique Bronze pl.



Matt Black P.



disponibile anche la nicchia singola Art. 124/C
disponibile anche la piastrina copriforo serratura a Pag. 124

Single handle available Art. 124/C
Lock hole cover available at Pag. 124

Kit OVALE per porta scorrevole senza serratura

OVAL Kit for sliding door without lock

Art. KL3 | **viti a vista**
visible screws

Kit ovale completo di 2 maniglie ovali •
viti a vista •
senza foro •
1 trascinatore Art. 122 •
confezione singola

*Kit complete of 2 oval handles •
visible screws •
without hole •
1 puller Art. 122 •
single box*



Otton. Lucido
Polished Brass



Cromato Lucido
Polished Chrome pl.

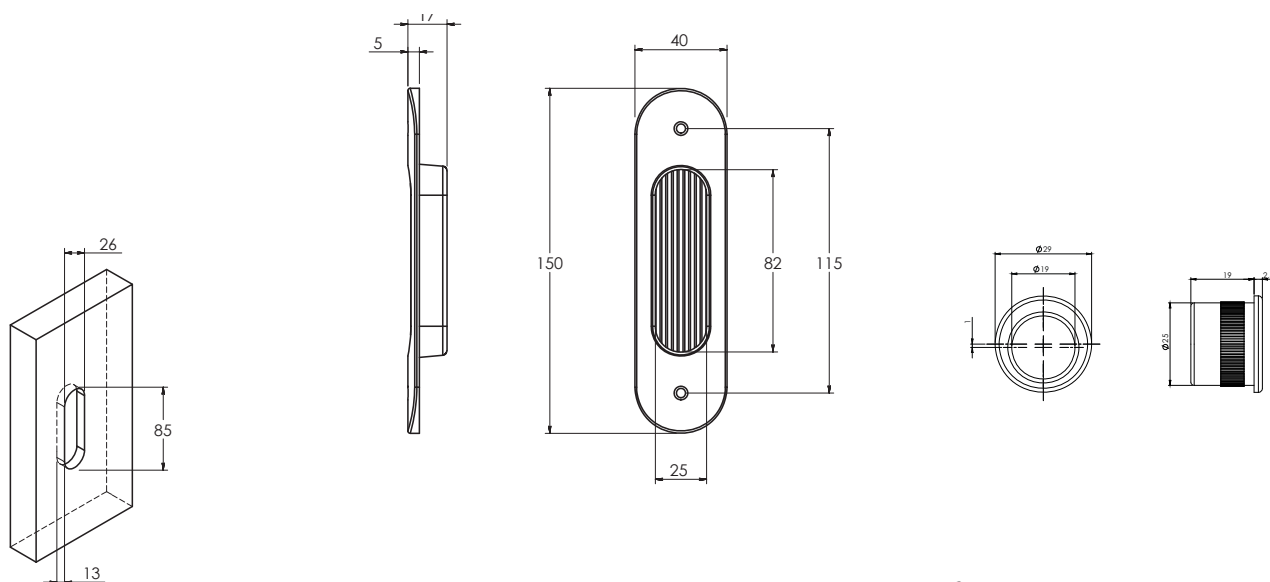
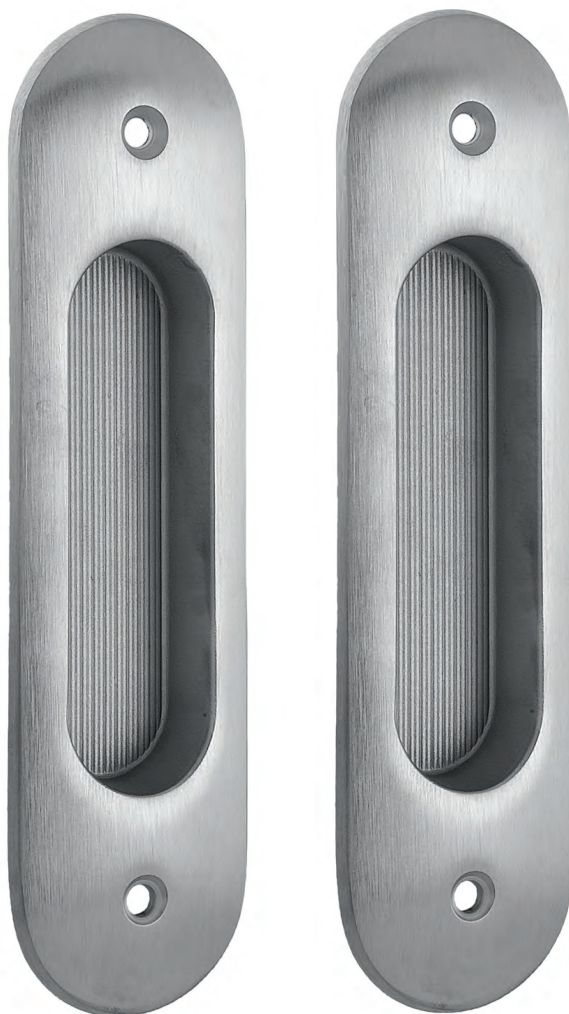


Cromato Satinato
Satin Chrome pl.



Bronzato Graffiato
Satin Bronze pl.

Finiture | Finishes



disponibile anche la nicchia singola Art. 124/3 | Single handle available Art. 124/3
disponibile anche la piastrina copiforo serratura Pag. 124 | Lock hole cover available at Pag. 124

Kit RETTANGOLARE per porta scorrevole senza serratura

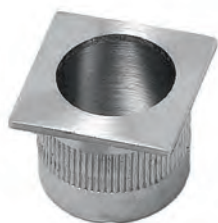
RECTANGULAR Kit for sliding door without lock

coprivite
screw-cover

Art. KL4

- Kit completo di 2 maniglie rettangolari
 - fissaggio coprivite
 - senza foro
 - 1 trasciatore Art. 126
- confezione singola

- Kit complete of 2 rectangular handles
 - screw-cover fastening
 - without hole
 - 1 puller Art. 126
- single box



Cromato Satinato
Satin Chrome pl.



Cromato Lucido
Polished Chrome pl.

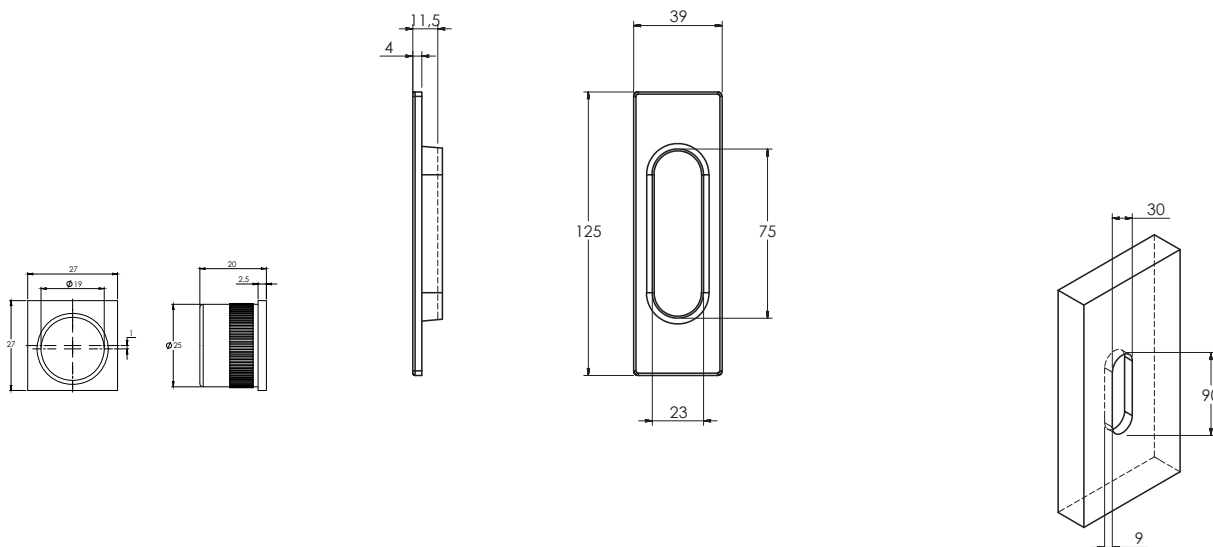


Otton. Lucido
Polished Brass



Bronzato Graffiato
Satin Bronze pl.

Finishes
Finiture



disponibile anche la nicchia singola Art. 124/5 | Single handle available Art. 124/5
disponibile anche la piastrina copriforo serratura Pag. 124 | Lock hole cover available at Pag. 124





Serrature T

Serrature e Placche per Porte in Cristallo
Locks and Plates for Crystal Doors



The Italian Lock



Crystal ATTRAZIONE

Plates for crystal door ATTRAZIONE

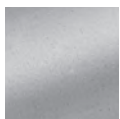
Art. CRYSTAL A7 magnetic toilet



Cromato Satinato
Satin Chrome pl.



Satinato Nichelato
Satin Nickel pl.



Nichel Perla
Matt Nickel Pearl pl.

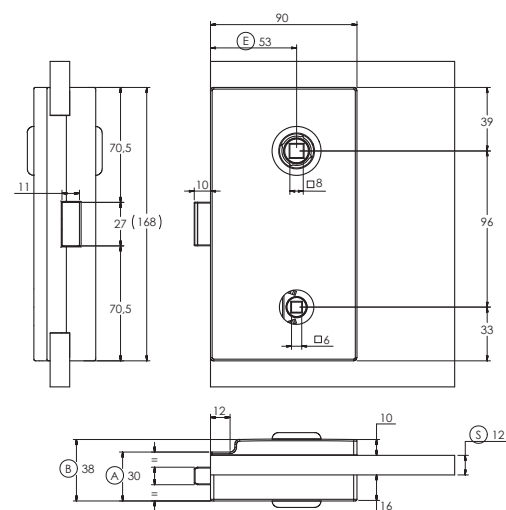


disponibile anche per doppia anta
also available for double doors - Art. CRYSTAL A77

4 MAGNETI PERMANENTI PERMANENT MAGNETS

- Coppia placche con foro maniglia universale •
- serratura ATTRAZIONE Art. A7 •
- scrocco centrale con azionamento magnetico •
- blocco scrocco con rotazione libera della maniglia •
- nottolino libero/occupato mm. 6 •
- entrata mm. 50 •
- quadro mm. 8 •
- spessore cristallo mm. 10 •
- apertura a spingere DX o SX •
- incontro abbinato Art. W7 / W8 Pag. 63 •
- confezione singola

- Pair of plates with universal handle hole •
- ATTRAZIONE lock Art. A7 •
- central bolt with magnetic movement •
- latch block living free the rotation of the handle •
- free/occupied knob mm. 6 •
- entrance mm. 50 •
- square mm. 8 •
- crystal thickness mm. 10 •
- push to open right / left •
- combined striking Art. W7 / W8 Pag. 63 •
- single box



per la scelta della maniglia vedere a Pag. 213 | For handle selection see Pag. 213
visibili le cerniere Art. CE500 a Pag. 176 | Combined hinges Art. CE500 at Pag. 176

MADE IN ITALY



Crystal ATTRAZIONE

Plates for crystal door ATTRAZIONE

Art. CRYSTAL A6 magnetic cylinder

- Coppia placche con foro maniglia universale
- serratura ATTRAZIONE Art. A6
- scrocco centrale con azionamento magnetico
- blocco scrocco con rotazione libera della maniglia
- cilindro mm. 60c. Art. 200
- entrata mm. 50
- quadro mm. 8
- spessore cristallo mm. 10
- apertura a spingere DX o SX
- incontro abbinato Art. W7 / W8 Pag. 63 confezione singola

- Pair of plates with universal handle hole
- ATTRAZIONE lock Art. A6
- central bolt with magnetic movement
- latch block living free the rotation of the handle
- cylinder mm. 60c. Art. 200
- entrance mm. 50
- square mm. 8
- crystal thickness mm. 10
- push to open right / left
- combined striking Art. W7 / W8 Pag. 63 single box



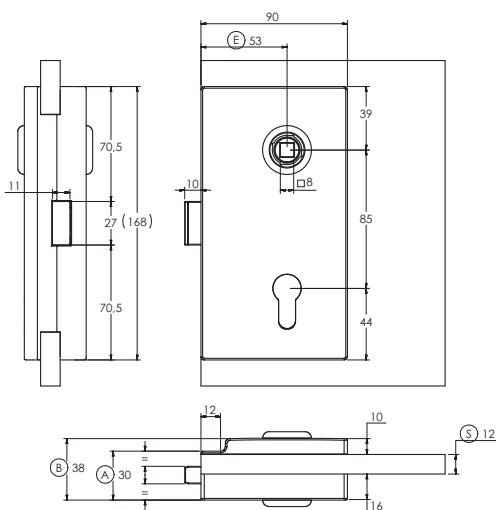
Cromato Satinato
Satin Chrome pl.



Satinato Nichelato
Satin Nickel pl.



Nichel Perla
Matt Nickel Pearl pl.



disponibile anche per doppia anta
also available for double doors - Art. CRYSTAL A66

per la scelta della maniglia vedere a Pag. 213
visibili le cerniere Art. CE500 a Pag. 176
il cilindro è visibile a Pag. 36

For handle selection see Pag. 213
Combined hinges Art. CE500 at Pag. 176
See cylinder at Pag. 36

Cerniere per porta in cristallo

Hinges for crystal door

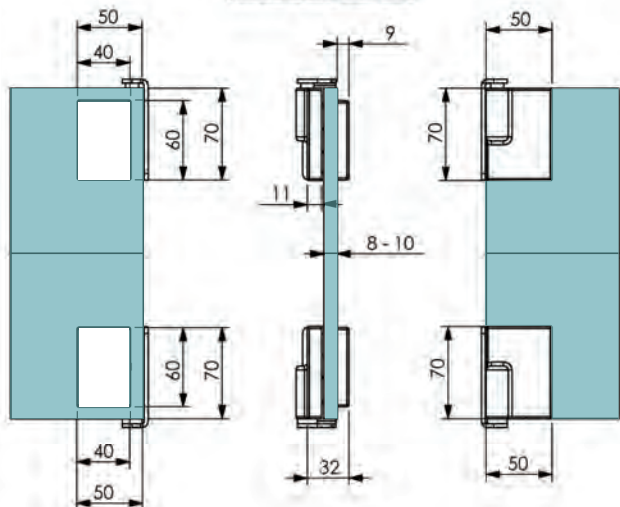
Art. CE500 | **coppia cerniere porta in cristallo**
couple of hinges for crystal door

coppia cerniere regolabili per porta in cristallo sp. mm. 8/10 •
specificare se porta a spingere DX o SX •

couple of adjustable hinges for crystal door thickness mm.8/10 •
door to push right or left to be specified •

DIMENSIONI CERNIERA

HINGE DIMENSIONS



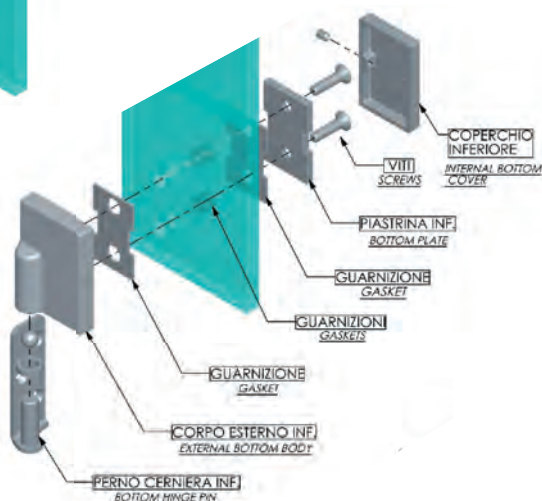
Cromato Satinato
Satin Chrome pl.



Satinato Nichelato
Satin Nickel pl.

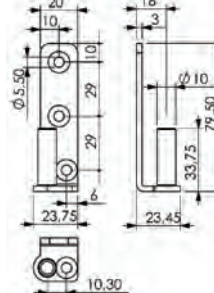


Nickel Perla
Nickel Pearl



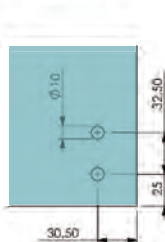
PERNO CERNIERA

HINGE PIN



TAGLIO VETRO

GLASS CUT

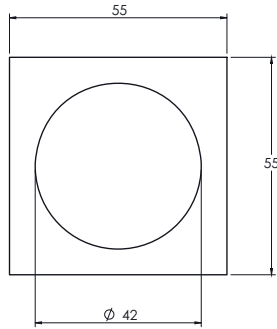
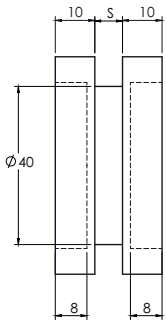


Maniglie di trascinamento porta in cristallo

Handles for sliding crystal door

Coppia nicchie alte quadrate | Art. V670

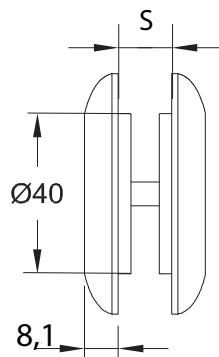
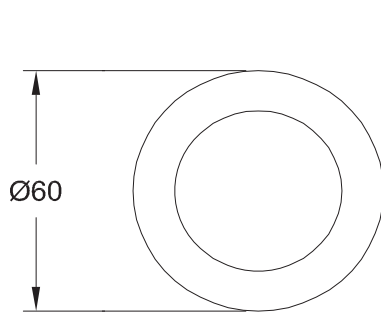
couple of square high niches



Cromato Satinato
Satin Chrome pl.

coppia nicchie alte tonde | Art. V650

couple of round high niches



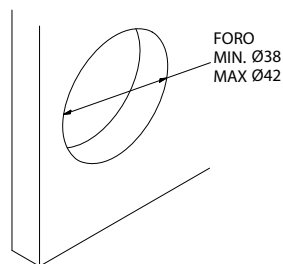
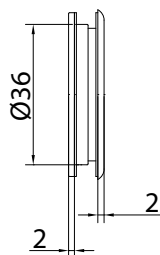
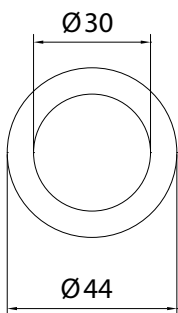
Cromato Lucido
Polished Chrome pl.



Nichelato Satinato
Satin Nickel pl.

coppia nicchie tonde | Art. V530

couple of round niches



Ott. Lucido
Polished Brass

Finiture | Finishes

SCORREVOLE CRISTALLO *interno muro*

SLIDING CRYSTAL *inside wall*



Art. unika66

doppia porta - double door



Set placche per doppia porta scorrevole in cristallo **interno muro** completo di:

- 1 serratura con placca e gancio
- taglio vite di emergenza
- apertura libero/occupato
- 2 dispositivi di trascinamento
- incontro con placca
- spessore cristallo mm. 8/10
- confezione singola

Pair of plates for double crystal sliding door **inside wall** complete of:

- 1 lock with plate and hook
- emergency screw-cut
- free/occupied opening
- 2 dragging devices system
- striking plates
- crystal thickness mm. 8/10
- single box



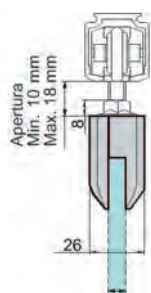
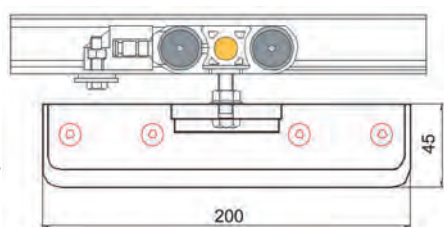
Art. W800

Coppia reggicristallo / Couple of crystalbear

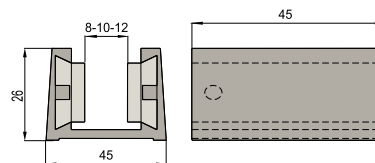


Art. W810

Guida porta a pavimento - Regolabile
Floor door platform - Adjustable



spessore vetro 8/10





SCORREVOLE CRISTALLO *interno*

SLIDING CRYSTAL *inside wall*

Art. unika6

Set placche per porta scorrevole in cristallo **interno muro** completo di:

- serratura con gancio
- apertura libero/occupato
- dispositivo di trascinamento
- taglio vite di emergenza
- incontro
- spessore cristallo mm. 8/10

confezione singola

Pair of plates for crystal sliding door

inside wall complete of:

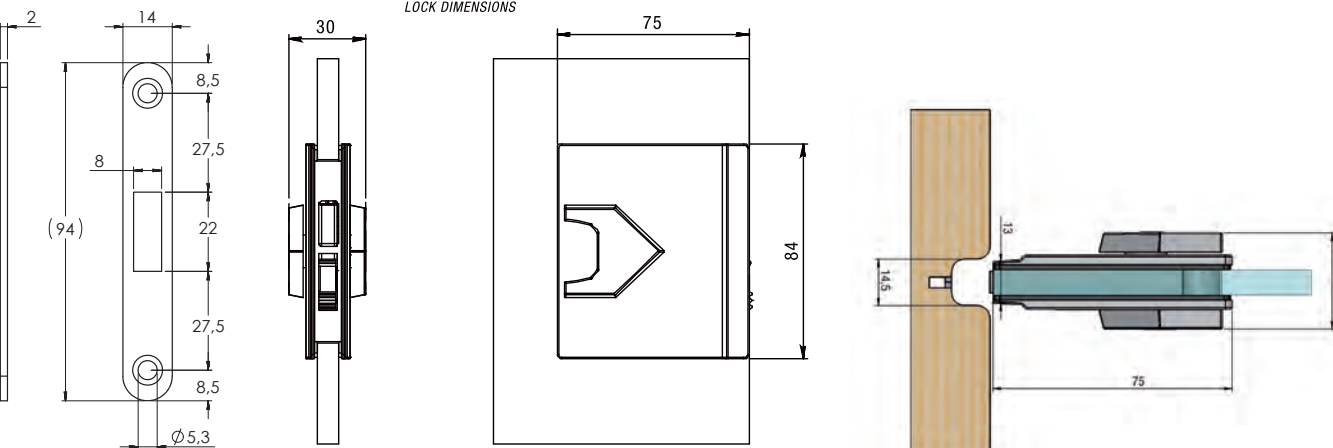
- lock with hook
- free/occupied opening
- dragging device system
- emergency screw-cut
- striking
- crystal thickness mm. 8/10

single box



DIMENSIONI SERRATURA

LOCK DIMENSIONS



Cromato Satinato
Satin Chrome pl.



Satinato Nichelato
Satin Nickel pl.



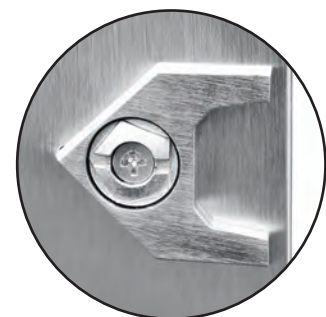
Nickel Perla
Nickel Pearl



Dispositivo di trascinamento
Dragging device



Incontro da abbinare al telaio sagomato
*Striking plate to be combined
to the shaped frame*



Taglio-vite d'emergenza
Emergency screw-cut



SV
MADE IN ITALY



Serrature Elettriche RIM
Electric RIMlocks



The Italian Lock



Serratura elettrica da applicare

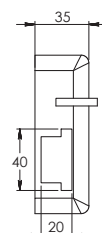
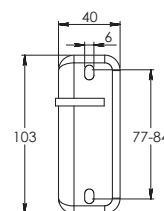
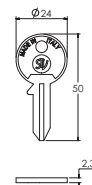
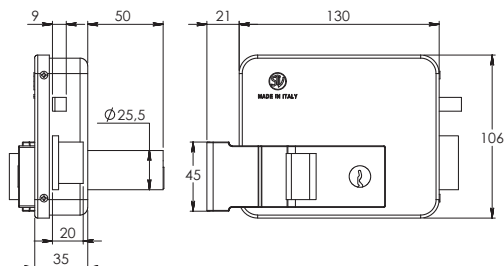
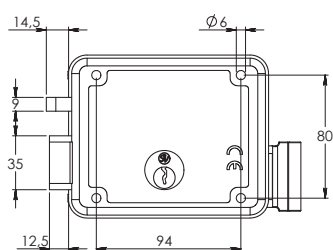
Electric RIMlock

Art. 172/E | **serratura elettrica con pulsante - GRAPHITE**
electric lock with button



- Cassa in acciaio zincato e verniciato GRAPHITE
- scrocco autobloccante
- pulsante interno apertura dx o sx (in ABS)
- cilindro interno fisso con 3 pistoncini
- cilindro esterno fisso con 5 pistoncini (2 antimanipolazione)
- 3 chiavi in ottone nichelato
- gruppo elettromagnete a bobina singola
- tensione 12V ca 15W
- collegamento dei fili al morsetto con bloccaggio rapido
- entrata mm. 60x130
- completa di incontro con rullo regolabile
- Confezione singola

- *Silver zinc painted case GRAPHITE*
- *self-locking latch-bolt*
- *inner button, right or left opening (ABS)*
- *inner fixed cylinder with 3 small pistons*
- *outer fixed cylinder with 5 small pistons (2 picking resistant)*
- *3 brass keys Nickel pl.*
- *single solenoid (electromagnet) unit*
- *voltage 12V ac 15 W*
- *wire connection to terminal with quick locking*
- *entrance mm. 60x130*
- *complete of striking with adjustable roller*
- *Single box*



a richiesta completa del tettuccio zincato: Art. 173 visibile a Pag. 186
a richiesta disponibile con 2 bobine

on demand cover protection: see Art. 173 at Pag. 186
on demand with double solenoid



METALLIC BRONZE - serratura elettrica con pulsante *electric lock with button*

Art. 172/E

- Cassa in acciaio zincato e verniciato METALLIC BRONZE
 - scrocco autobloccante
 - pulsante interno apertura dx o sx (in ABS)
 - cilindro interno fisso con 3 pistoncini
 - cilindro esterno fisso con 5 pistoncini (2 antimanipolazione)
 - 3 chiavi in ottone nichelato
 - gruppo elettromagnete a bobina singola
 - tensione 12V ca 15W
 - collegamento dei fili al morsetto con bloccaggio rapido
 - entrata mm. 60x130
 - completa di incontro con rullo regolabile
- Confezione singola

- *Silver zinc painted case METALLIC BRONZE*
 - *self-locking latch-bolt*
 - *inner button, right or left opening (ABS)*
 - *inner fixed cylinder with 3 small pistons*
 - *outer fixed cylinder with 5 small pistons (2 picking resistant)*
 - *3 brass keys Nickel pl.*
 - *single solenoid (electromagnet) unit*
 - *voltage 12V ac 15 W*
 - *wire connection to terminal with quick locking*
 - *entrance mm. 60x130*
 - *complete of striking with adjustable roller*
- Single box



SILVER ZINC PL. - serratura elettrica con pulsante *electric lock with button*

Art. 172/E

- Cassa in acciaio zincato SILVER
 - scrocco autobloccante
 - pulsante interno apertura dx o sx (in ABS)
 - cilindro interno fisso con 3 pistoncini
 - cilindro esterno fisso con 5 pistoncini (2 antimanipolazione)
 - completa di 3 chiavi in ottone nichelato
 - gruppo elettromagnete a bobina singola
 - tensione 12V ca 15W
 - collegamento dei fili al morsetto con bloccaggio rapido
 - entrata mm. 60x130
 - completa di incontro con rullo regolabile
- Confezione singola

- *SILVER zinc plated case*
 - *self-locking latch-bolt*
 - *inner button, right or left opening (ABS)*
 - *inner fixed cylinder with 3 small pistons*
 - *outer fixed cylinder with 5 small pistons (2 picking resistant)*
 - *3 brass keys Nickel pl.*
 - *single solenoid (electromagnet) unit*
 - *voltage 12V ac 15 W*
 - *wire connection to terminal with quick locking*
 - *entrance mm. 60x130*
 - *complete of striking with adjustable roller*
- Single box



Serratura elettrica da applicare

Electric RIMlock

Art. 174/E

serratura elettrica - catenaccio 2 mandate
electric lock - 2 turns bolt



- Cassa in acciaio zincato o verniciato
- scrocco autobloccante
- pulsante interno apertura dx o sx (in ABS)
- CATENACCIO A 2 MANDATE
- cilindro interno fisso con 3 pistoncini
- cilindro esterno fisso con 5 pistoncini (2 antimanipolazione)
- completa di 3 chiavi in ottone nichelato
- gruppo elettromagnete a bobina singola
- tensione 12V ca 15W
- collegamento dei fili al morsetto con bloccaggio rapido
- entrata mm. 60x130
- completa di incontro con rullo regolabile
- Confezione singola

- Silver zinc painted case
- self-locking latch-bolt
- inner button, right or left opening (ABS)
- 2 TURNS BOLT
- inner fixed cylinder with 3 small pistons
- outer fixed cylinder with 5 small pistons (2 picking resistant)
- complete of 3 brass keys Nickel pl.
- single solenoid (electromagnet) unit
- voltage 12V ac 15 W
- wire connection to terminal with quick locking
- entrance mm. 60x130
- complete of striking with adjustable roller
- Single box



Metallic Bronze Painted

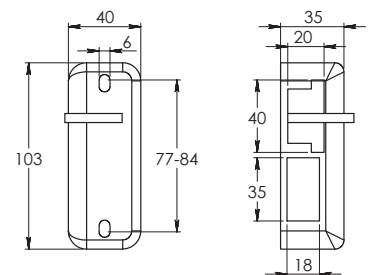
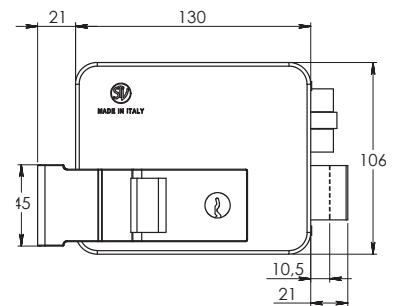
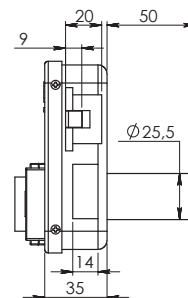
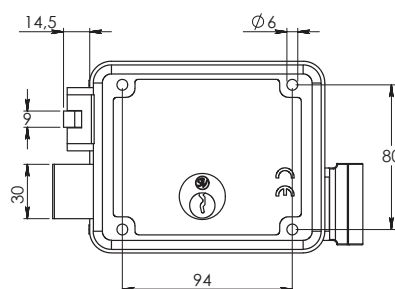


Graphite Painted



Silver Zinc, pl.

Finiture | Finishes



a richiesta completa del tettuccio zincato: Art. 173 visibile a Pag. 186
a richiesta disponibile con 2 bobine

on demand with cover protection: see Art. 173 at Pag. 186
on demand with double solenoid



Serratura elettrica da applicare

Electric RIMlock

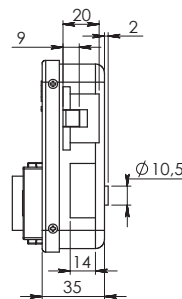
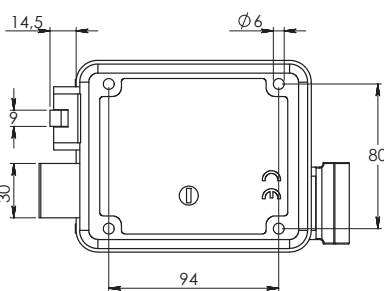
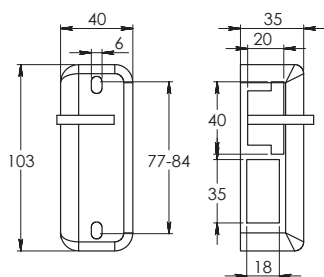
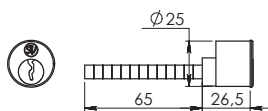
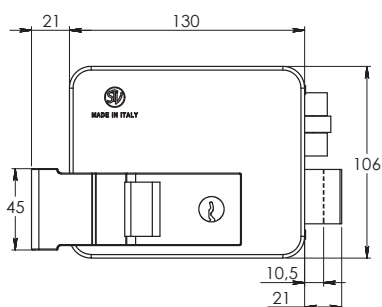


serratura elettrica 2 mandate - cilindro staccato
electric lock - separated cylinder

Art. 176/E

- Cassa in acciaio zincato e verniciato
- scrocco autobloccante
- pulsante interno apertura dx o sx (in ABS)
- CATENACCIO A 2 MANDATE
- cilindro interno fisso con 3 pistoncini
- CILINDRO ESTERNO STACCATO regolabile lungh. da mm 35 a mm. 90
- completa di 3 chiavi in ottone nichelato
- gruppo elettromagnete a bobina singola
- tensione 12V ca 15W
- collegamento dei fili al morsetto con bloccaggio rapido
- entrata mm. 60x130
- completa di incontro con rullo regolabile

- *Silver zinc painted case*
 - *self-locking latch-bolt*
 - *inner button, right or left opening (ABS)*
 - *2 TURNS BOLT*
 - *inner fixed cylinder with 3 small pistons*
 - *OUTER SEPARATE CYLINDER with adjustable length from mm. 35 to mm.90*
 - *complete of 3 brass keys Nickel pl.*
 - *single solenoid (electromagnet) unit*
 - *voltage 12V ac 15 W*
 - *wire connection to terminal with quick locking*
 - *entrance mm. 60x130*
 - *complete of striking with adjustable roller*
- Single box



Metallic Bronze Painted



Graphite Painted



Silver Zinc. pl.

Finishes | Furniture

a richiesta completa del tettuccio zincato: Art. 177 visibile a Pag. 186
 a richiesta disponibile con 2 bobine

on demand with cover protection: see Art. 177 at Pag. 186
 on demand with double solenoid

Accessori per serratura elettrica

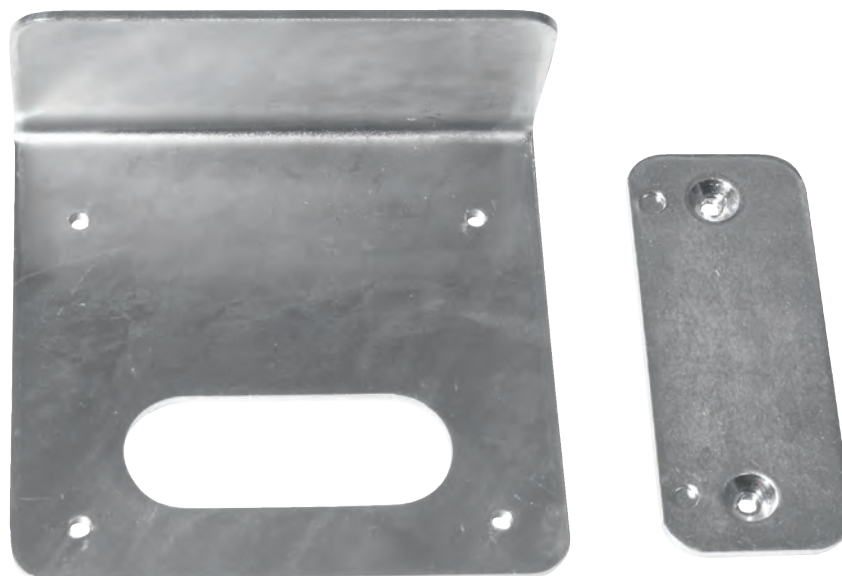
Accessories for electric RIMlock

Art. 178 | *set tettuccio di protezione* *protection cover set*

Finishes | Finiture

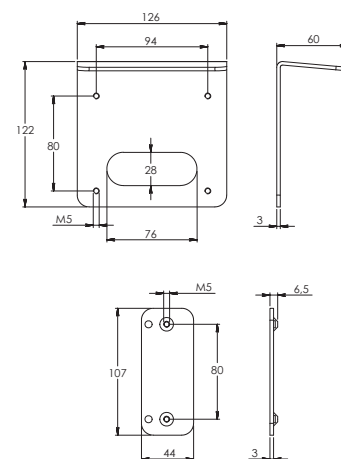


Silver Zinc. pl.



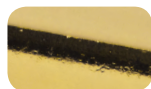
- Set tettuccio in acciaio zincato
- sottobocchetta
- viti di fissaggio
- Confezione singola

*Set of protecting and supporting plates •
supplied with fastening screws •
Single box*

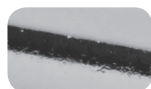


Art. 184 | *bocchetta quadra per cilindro fisso* *square rose for fixed cylinder*

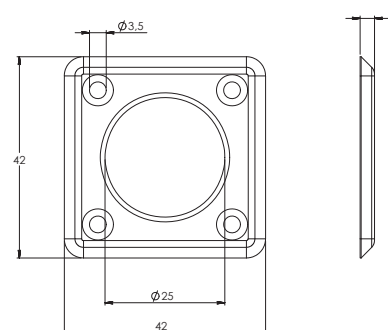
Finishes | Finiture



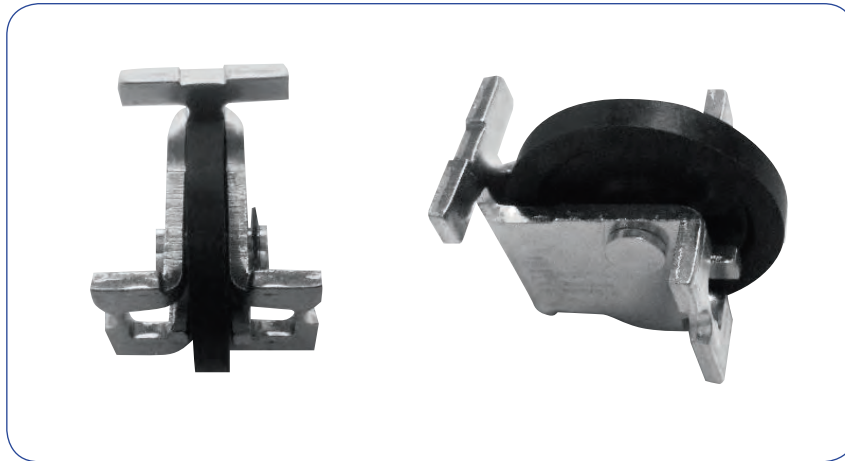
Brass pl.



Nickel pl.



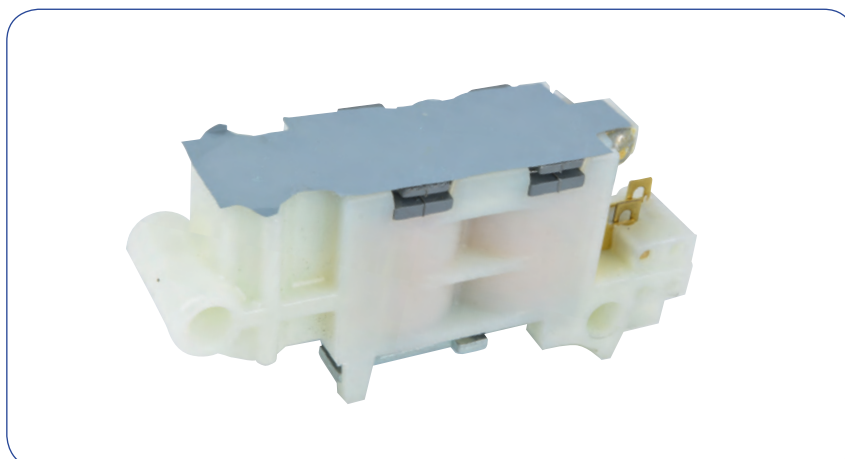
rondella in materiale plastico per incontro | Art. 179
extra washer in plastic material for striking



gruppo elettromagnete bobina singola | Art. 180
single solenoid (electromagnet) unit



gruppo elettromagnete a 2 bobine | Art. 181
double solenoid (electromagnet) unit



RIMlock LEGNO - ACCIAIO

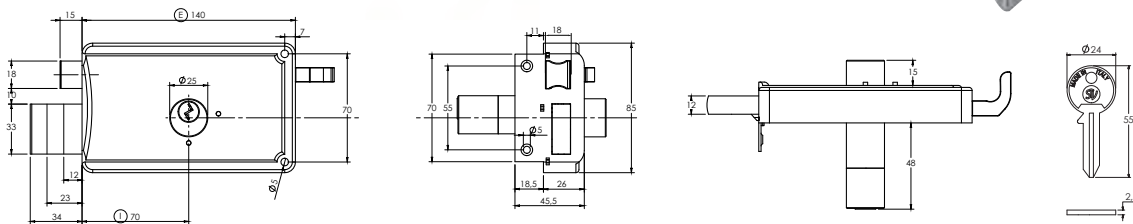
RIMlock WOOD - STEEL

Art. 169 | square RIM lock



- Serratura in acciaio verniciato colore oro •
- cilindro in ottone fisso mm. 50 •
- 3 chiavi in ottone nichelato •
- scrocco, gancio e catenaccio in zama •
- 3 mandate •
- entrata mm. 60x120 dx •
- entrata mm. 70x140 dx •
- completa di incontro •
- Confezione singola

- Gold painted steel lock •
- fixed brass cylinder mm. 50 •
- 3 keys Nickel pl. •
- Zamak latch, hook and bolt •
- 3 turns •
- entrance mm. 60x120 right •
- entrance mm. 70x140 right •
- complete of striking •
- Single box

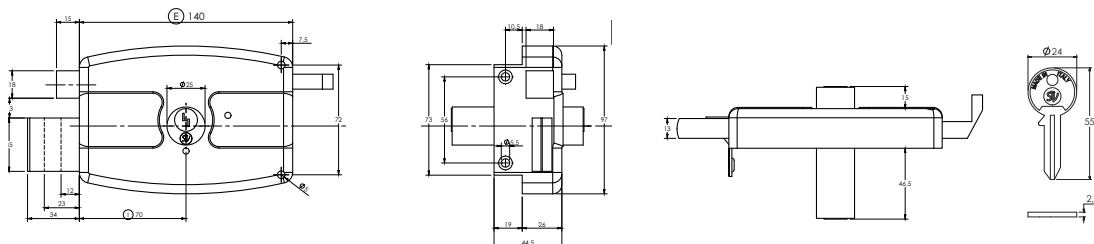


Art. 171 | RIM lock



- Serratura in acciaio verniciato nero •
- cilindro in ottone fisso mm. 50 •
- 3 chiavi in ottone nichelato •
- scrocco, gancio e catenaccio in zama ottonato •
- 3 mandate •
- entrata mm. 60x120 dx •
- entrata mm. 70x140 dx •
- completa di incontro •
- Confezione singola

- Black painted steel lock •
- fixed brass cylinder mm. 50 •
- 3 keys nickel pl. •
- zamak latch, hook and bolt •
- 3 turns •
- entrance mm. 60x120 right •
- entrance mm. 70x140 right •
- complete of striking •
- Single box



on demand
Bronze Painted



RIMlock LEGNO - ACCIAIO

RIMlock WOOD - STEEL

serratura ferroglietto
ferroglietto lock

Art. 166

- Serratura in acciaio verniciato colore nero
- cilindro in ottone fisso mm. 50
- 3 chiavi in ottone nichelato
- catenaccio in acciaio tropicalizzato a 6 mandate
- completa di incontro

Confezione singola

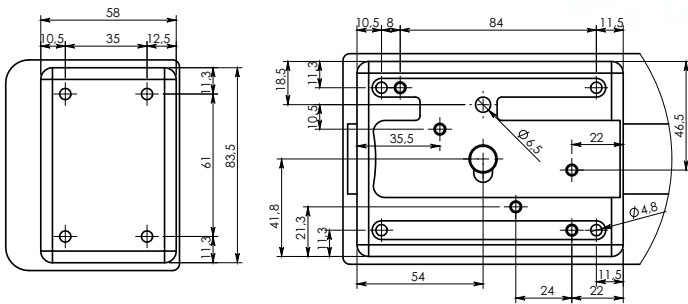
- Black painted steel rim dead lock
 - fixed round brass cylinder mm. 50
 - 3 keys nickel pl.
 - stainless steel tropical bolt - 6 turns
 - complete of striking
- Single box



on demand
a richiesta

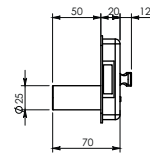
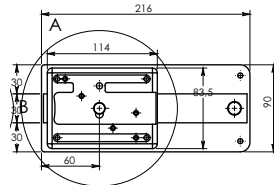
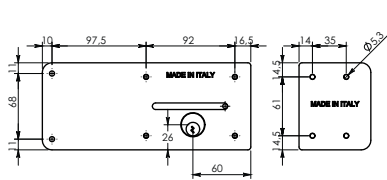


Gold Painted



DETTAGLIO B

DETTAGLIO A



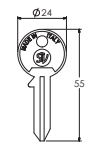
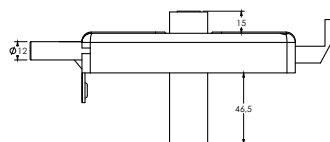
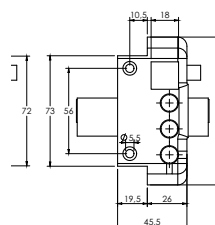
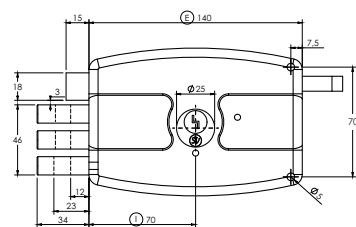
RIM lock 3 pistons

Art. 170

- Serratura in acciaio verniciato nero con 3 pistoni
- cilindro in ottone nichelato fisso mm. 50
- 3 chiavi nichelate
- scrocco, gancio e catenaccio in zama cromata
- 3 mandate
- entrata mm. 60x120 dx / 70x140 dx
- completa di incontro

Confezione singola

- Black painted steel lock with 3 pistons
 - fixed brass cylinder nickel pl. mm.50
 - 3 keys Nickel pl.
 - zamak latch, hook and bolt - Chrome pl.
 - 3 turns
 - entrance mm. 60x120 right / 70x140 right
 - complete of striking
- Single box



The Italian Lock

Serratura per cancello scorrevole

Lock for sliding gate

MADE IN ITALY

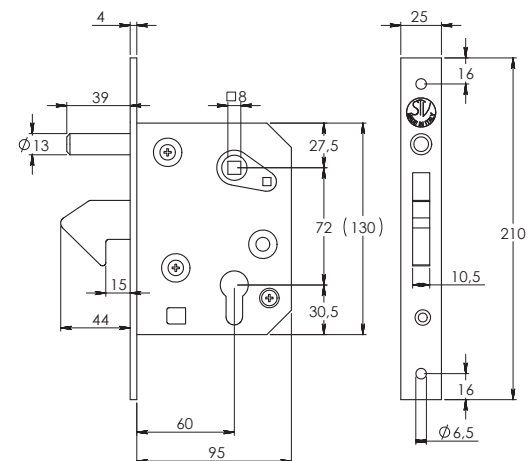
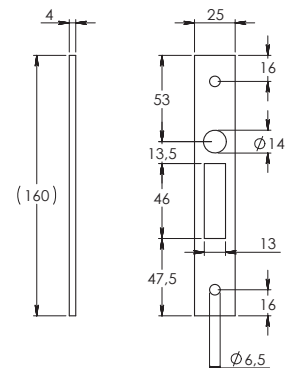


Art. 447 | **con gancio**
with hook



Serratura per cancello scorrevole
gancio in acciaio •
quadro mm. 8 •
entrata mm. 60 •
distanza mm. 72 •
completa di incontro in acciaio zincato •
cilindro in ottone naturale Art. 200/60C •
3 chiavi in ottone nichelato •
Confezione singola

Lock for sliding gate •
steel hook •
square mm. 8 •
entrance mm. 60 •
distance mm. 72 •
complete of silver zinc pl. striking •
natural brass cylinder Art. 200/60C •
brass keys nickel pl. •
Single box



Finiture | Finishes



Acciaio Zincato
Silver Zinc pl.



il cilindro è visibile a Pag. 39 | see cylinder at Pag. 39
a richiesta altre misure | different sizes on demand



coppia serrature per serranda avvolgibile pair of locks for rolling shutter

Art. 415

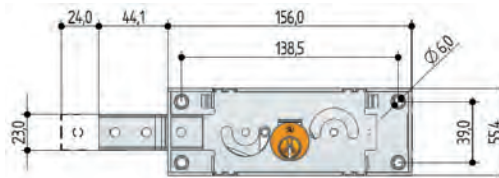
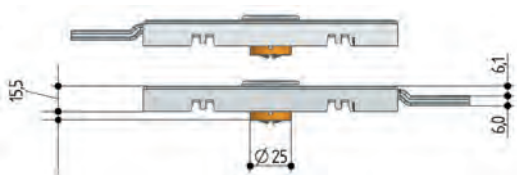
- Serrature in acciaio zincato con 1 mandata
 - catenacci sagomati
 - movimento ad ingranaggi
 - cilindro tondo mm. 25 con 3 chiavi
 - apertura interno/esterno
 - serratura singola dx con 2 chiavi Art. 415/D
 - serratura singola sx con 2 chiavi Art. 415/S
 - coppia serratura con 3 chiavi sistema KA Art. 415
- Confezione singola

- 1 turn silver zinc pl. locks
 - shaped bolts
 - gears movement
 - round cylinder mm.25 with 3 keys
 - inner/outer opening
 - single right lock with 2 keys art.415/D
 - single left lock with 2 keys art.415/S
 - pair of locks with 3 keys KA System Art.415
- Single box



Acciaio Zincato
Silver Zinc pl.

Finishes
|
Finiture

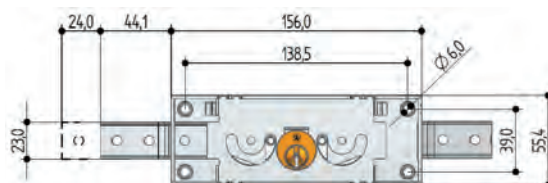


serratura centrale per serranda avvolgibile central lock for rolling shutter

Art. 416

- serratura e catenacci in acciaio zincato con 1 mandata
 - catenacci sagomati con perni
 - movimento ad ingranaggi
 - cilindro tondo mm. 25 con 2 chiavi
 - apertura interno/esterno
- Confezione singola

- 1 turn silver zinc pl. lock and bolts
 - shaped bolts with pivots
 - gears movement
 - round cylinder mm.25 with 2 keys
 - inner/outer opening
- Single box





A close-up photograph of a silver lock cylinder mounted on a red door. The lock is cylindrical with a keyhole in the center. The background is a solid red color with a diagonal black line running across it. The lock is shown from a low angle, emphasizing its metallic texture and the surrounding red surface.

Serrature per Porte Blindate
Locks for Armored Doors



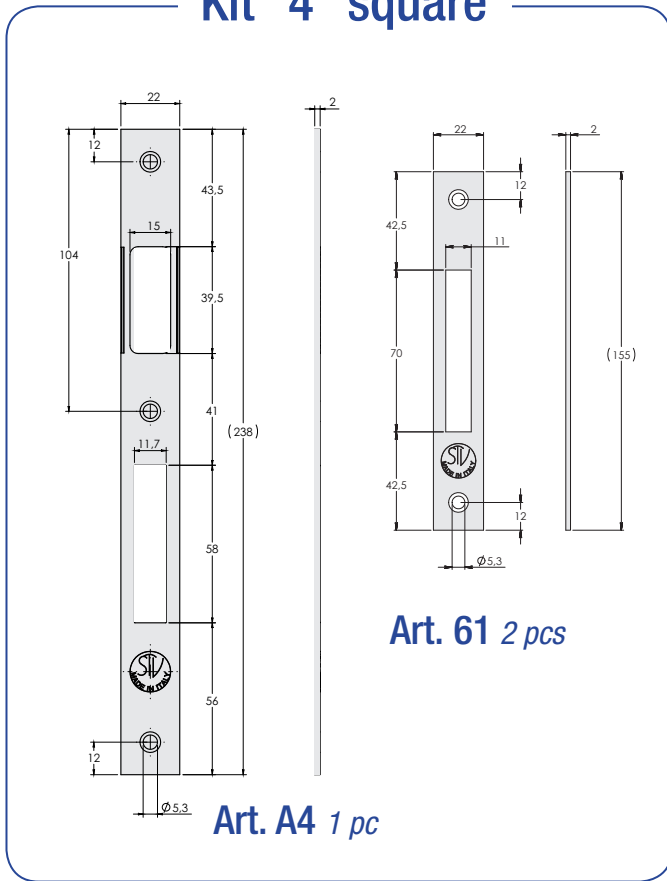
The Italian Lock



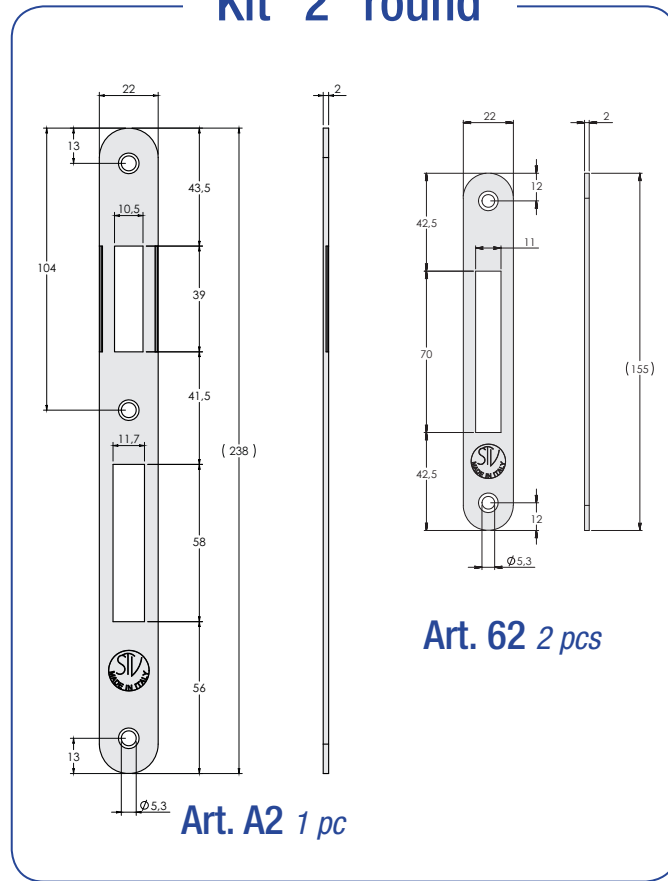
Set incontri per serratura multipunto

Multi-point lock strikings set

Kit "4" square



Kit "2" round



Finishes



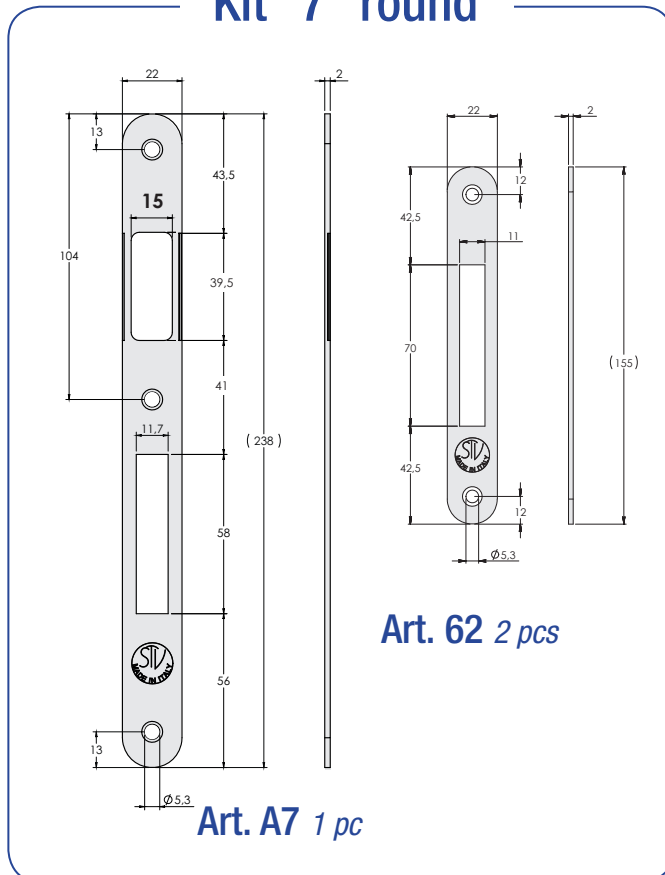
Ottonato
Brass pl.

Finishes



Zincato Silver
Silver Zinc pl.

Kit "7" round



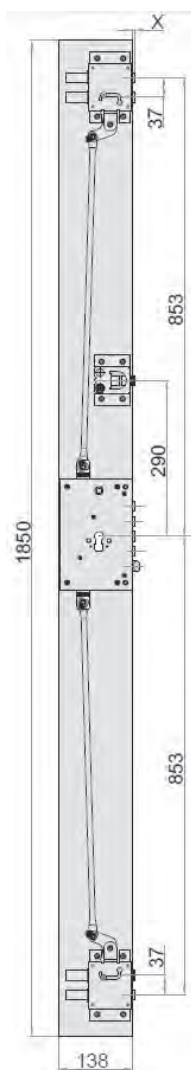
Serratura per porta blindata

Lock for armored door

Art. B605 | serratura multipunto a fascia multi-point lock wrapper

- Serratura triplice a cilindro •
- catenacci rotanti Ø mm. 18 •
- a mandate effettuate la maniglia non aziona lo scrocco •
- resistenza al carico assiale > 6kN •
- 4 punti di chiusura supplementari •
- disponibile nella versione singolo o doppio cilindro •
- lunghezza mm. 1850 •
- supporto portacilindro completo di viti fissaggio •
- Imballo singolo

- 3 locking points cylinder lock •
- pivot bolts Ø mm. 18 •
- with locked device handle doesn't work •
- axial bolt resistance >6 kN •
- 4 additional locking points •
- available in single or double cylinder version •
- length mm. 1850 •
- cylinder support with fixing screws •
- Single packaging



Finiture | Finishes



Zincato Silver
Silver Zinc. pl.

per la scelta del cilindro vedere Pag. 39
set maniglie ingresso visibili a Pag. 259
incontri elettrici visibili a Pag. 204
defender visibili a Pag. 207
foro cilindro singolo Art. B605
foro cilindro doppio Art. B605/2

For cylinder selection see Pag. 39
Handle set for entrance door visible at Pag. 259
Electric strikings visible at Pag. 204
Defenders visible at Pag. 207
Single cylinder hole Art. B605
Double cylinder hole Art. B605/2

| Ⓛ | Interasse catenacci Bolt interspace | Ⓔ | Entrata Entrance | Mandate Turns | Scrocco reversibile | Imballo Packaging |
|---|--|---|---------------------|------------------|---------------------|----------------------|
| | mm. 28 mm. 37 | | mm. 60 | 2 | Reversible latch | singolo single |

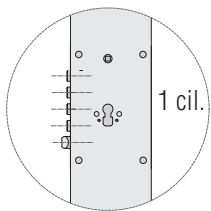


serratura cover multipunto multi-point cover lock

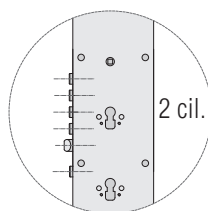
Art. B606

- Serratura con cassa chiusa triplice a cilindro
 - catenacci rotanti Ø mm. 18
 - a mandate effettuate la maniglia non aziona lo scrocco
 - resistenza al carico assiale > 6kN
 - 8 punti di chiusura supplementari
 - disponibile nella versione singolo o doppio cilindro
 - lunghezza mm. 1790
 - supporto portacilindro completo di viti fissaggio
 - cassa zincata
- Imballo singolo

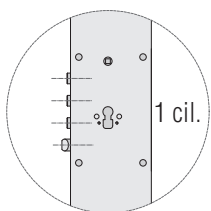
- 3 locking points cylinder lock with cover
 - pivot bolts Ø mm. 18
 - with locked device handle doesn't work
 - axial bolt resistance >6 kN
 - 8 additional locking points
 - available in single or double cylinder version
 - length mm. 1790
 - cylinder support with fixing screws
 - zinc pl. case
- Single packaging



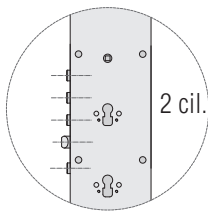
Vers. A: 4 Pistoni intersasse 28mm. + Scrocco
Type A: 4 Bolts, Interspace 28mm. + Latchbolt



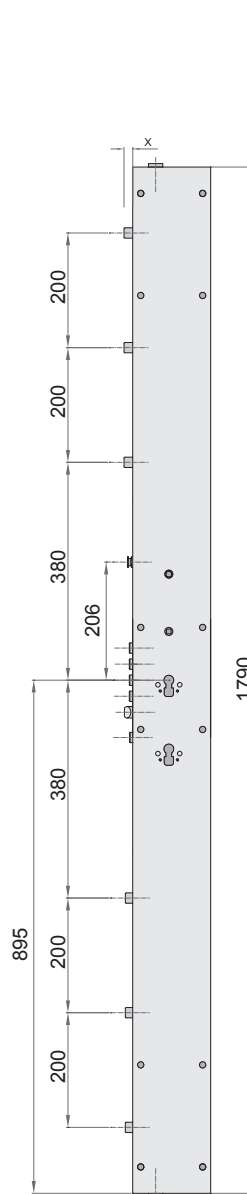
Vers. B: 3 Pistoni intersasse 37mm. + Scrocco
Type B: 3 Bolts, Interspace 37mm. + Latchbolt



Vers. C: 4 Pistoni intersasse 28mm. + Scrocco + Blocca-aste
Type C: 4 Bolts, Interspace 28mm. + latchbolt + Rod block



Vers. D: 3 Pistoni intersasse 37mm. + Scrocco + Blocca-aste
Type D: 3 Bolts, Interspace 37mm. + latchbolt + Rod block



Zincato Silver
Silver Zinc. pl.

per la scelta del cilindro vedere Pag. 39
set maniglie ingresso visibili a Pag. 259
incontri elettrici visibili a Pag. 204
defender visibili a Pag. 207
foro cilindro singolo Art. B606
foro cilindro doppio Art. B606/2

For cylinder selection see Pag. 39
Handle set for entrance door visible at Pag. 259
Electric strikings visible at Pag. 204
Defenders visible at Pag. 207
Single cylinder hole Art. B606
Double cylinder hole Art. B606/2

| ⓘ | Intersasse catenacci Bolt interspace | Ⓔ | Entrata Entrance | Mandate Turns | Scrocco reversibile | Imballo Packaging |
|---|---|---|---------------------|------------------|---------------------|----------------------|
| | mm. 28 mm. 37 | | mm. 60 | 2 | Reversible latch | singolo single |

Serratura per porta blindata

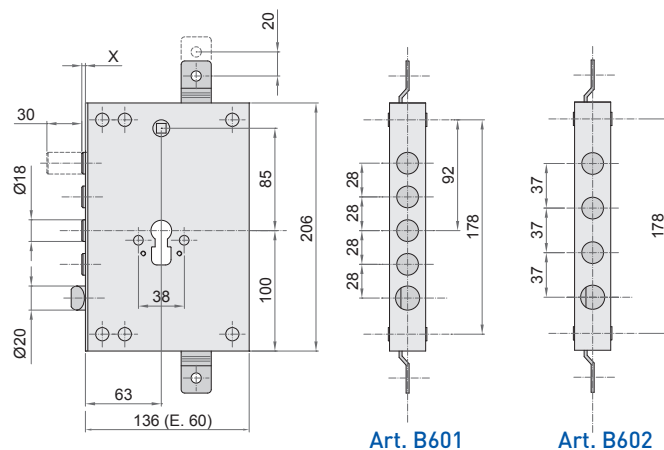
Lock for armored door

Art. B601 | serratura triplice single cylinder



- Serratura triplice a cilindro •
- catenacci rotanti Ø mm. 18 •
- a mandate effettuate la maniglia non aziona lo scrocco •
- resistenza al carico assiale > 6kN •
- supporto portacilindro completo di viti fissaggio •
- Imballo singolo

- 3 locking points cylinder lock •
- pivot bolts Ø mm. 18 •
- with locked device handle doesn't work •
- axial bolt resistance > 6 kN •
- cylinder support with fixing screws •
- Single packaging



disponibile anche senza gli attacchi asta Art. B701
per la scelta del cilindro vedere Pag. 39
incontri elettrici visibili a Pag. 204
defender visibili a Pag. 207
disponibili le aste a Pag. 203

Available without rod fixings Art. B701
For cylinder selection see Pag. 39
Electric strikings visible at Pag. 204
Defenders visible at Pag. 207
Conncting rods available at Pag. 203

Finishes
Finiture



Zincato Silver
Silver Zinc. pl.

| ⓐ | Interasse catenacci Bolt interspace | ⓔ | Entrata Entrance | Mandate Turns | Scrocco reversibile Reversible latch | Imballo Packaging |
|---|--|---|---------------------|------------------|---|----------------------|
| | mm. 28 - Art. B601 mm. 37 - Art. B602 | | mm. 60 | 2 | Reversible latch | singolo single |



Serratura per porta blindata

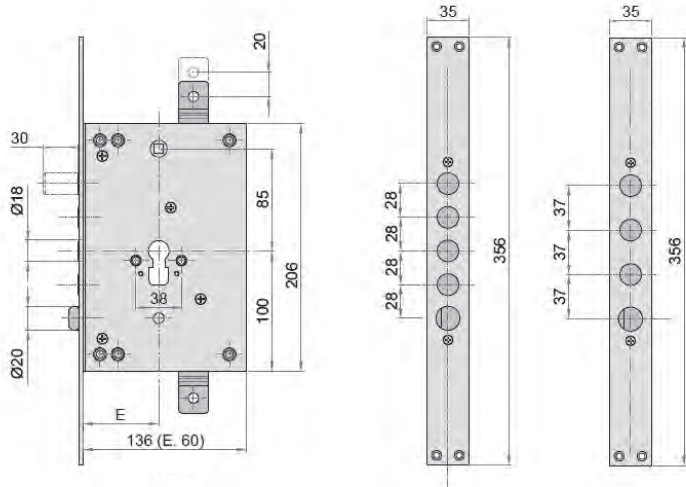
Lock for armored door

serratura tripla con frontale
single cylinder

Art. BF611

- Serratura tripla a cilindro CON FRONTALE
 - catenacci rotanti Ø mm. 18
 - a mandate effettuate la maniglia non aziona lo scrocco
 - resistenza al carico assiale > 6kN
 - supporto portacilindro completo di viti fissaggio
- Imballo singolo

- 3 locking points cylinder lock WITH FRONTAL PLATE
 - pivot bolts Ø mm. 18
 - with locked device handle doesn't work
 - axial bolt resistance >6 kN
 - cylinder support with fixing screws
- Single packaging



disponibile anche senza gli attacchi asta Art. B711
per la scelta del cilindro vedere Pag. 39
incontri elettrici visibili a Pag. 204
defender visibili a Pag. 207
disponibili le aste a Pag. 203

Available without rod fixings Art. B711
For cylinder selection see Pag. 39
Electric strikings visible at Pag. 204
Defenders visible at Pag. 207
Conncting rods available at Pag. 203



Zincato Silver
Silver Zinc, pl.

Finishes
Finiture

| Ⓛ Interasse catenacci Bolt interspace | ⓔ Entrata Entrance | Frontale Frontal | Mandate Turns | Scrocco reversibile | Imballo Packaging |
|--|-----------------------|---------------------|------------------|---------------------|----------------------|
| mm. 28 - Art. BF611 mm. 37 - Art. BF612 | mm. 60 | mm. 35x356 | 2 | Reversible latch | singolo single |

Serratura per porta blindata

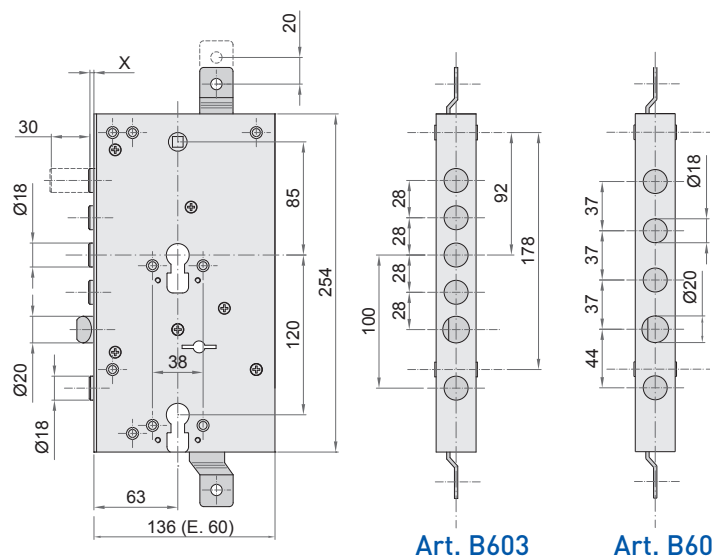
Lock for armored door

Art. BF603 | serratura triplice - doppio cilindro double cylinder



- Serratura triplice a DOPPIO cilindro •
- catenacci rotanti Ø mm. 18 •
- a mandate effettuate la maniglia non aziona lo scrocco •
- resistenza al carico assiale > 6kN •
- supporto portacilindro completo di viti fissaggio •
- Imballo singolo

- 3 locking points DOUBLE cylinder lock •
- pivot bolts Ø mm. 18 •
- with locked device handle doesn't work •
- axial bolt resistance >6 kN •
- cylinder support with fixing screws •
- Single packaging



disponibile anche senza gli attacchi asta Art. B703
per la scelta del cilindro vedere Pag. 36
incontri elettrici visibili a Pag. 204
defender visibili a Pag. 206
disponibili le aste a Pag. 202

Available without rod fixings Art. B703
For cylinder selection see Pag. 39
Electric strikings visible at Pag. 204
Defenders visible at Pag. 206
Conncting rods available at Pag. 202

Finiture | Finishes



Zincato Silver
Silver Zinc. pl.

| Ⓛ | Interasse catenacci Bolt interspace | ⓔ | Entrata Entrance | Mandate Turns | Scrocco reversibile | Imballo Packaging |
|---|--|---|---------------------|------------------|---------------------|----------------------|
| | mm. 28 - Art. B701 mm. 37 - Art. B702 | | mm. 60 | 2 | Reversible latch | singolo single |

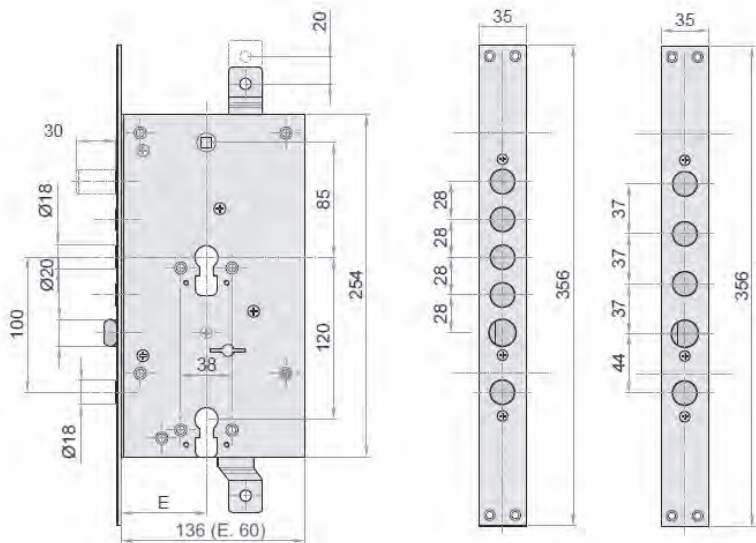


serratura triplice doppio cilindro - con frontale double cylinder - with frontal

Art. BF613

- Serratura triplice a doppio cilindro CON FRONTALE
 - catenacci rotanti Ø mm. 18
 - a mandate effettuate la maniglia non aziona lo scrocco
 - resistenza al carico assiale > 6kN
 - supporto portacilindro completo di viti fissaggio
- Imballo singolo

- 3 locking points double cylinder lock WITH FRONTAL PLATE
 - pivot bolts Ø mm. 18
 - with locked device handle doesn't work
 - axial bolt resistance >6 kN
 - cylinder support with fixing screws
- Single packaging



disponibile anche senza gli attacchi asta Art. B713
per la scelta del cilindro vedere Pag. 39
incontri elettrici visibili a Pag. 204
defender visibili a Pag. 206
disponibili le aste a Pag. 202

Available without rod fixings Art. B713
For cylinder selection see Pag. 39
Electric strikings visible at Pag. 204
Defenders visible at Pag. 206
Conncting rods available at Pag. 202



Zincato Silver
Silver Zinc. pl.

Finishes
Finiture

| Ⓛ | Interasse catenacci Bolt interspace | ⓔ | Entrata Entrance | Frontale Frontal | Mandate Turns | Scrocco reversibile Reversible latch | Imballo Packaging |
|---|--|---|---------------------|---------------------|------------------|---|----------------------|
| | mm. 28 - Art. BF711 mm. 37 - Art. BF712 | | mm. 60 | mm. 35x356 | 2 | Reversible latch | singolo single |

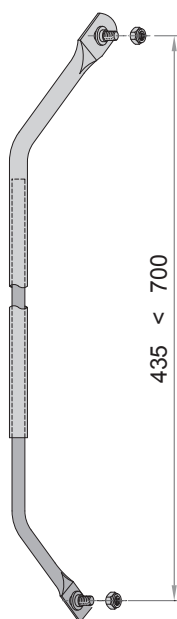
Accessori per porta blindata

Accessories for armored door

aste telescopiche adjustable connecting rod

Art. B617 curva - bended

lunghezza da mm. 435 a mm. 700
length from mm. 435 to mm. 700
Ø mm. 18



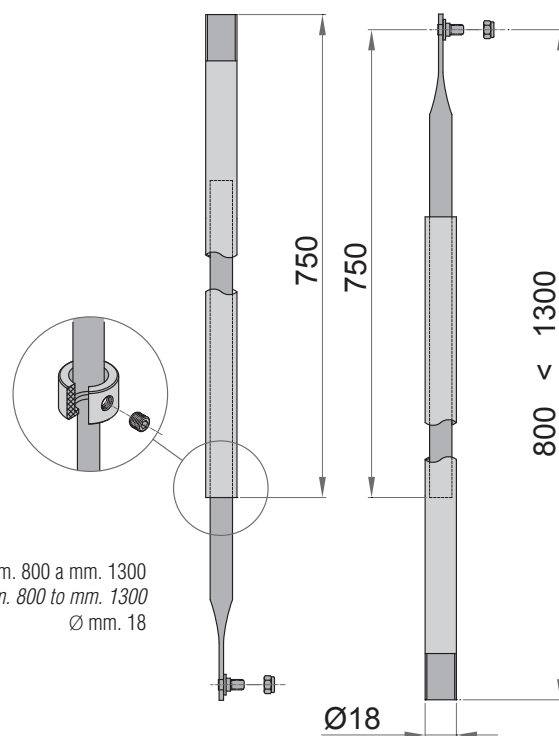
Finiture | Finishes



Zincato Silver
Silver Zinc. pl.

Art. B619 coppia aste catenaccio pair of adjustable bolt rods

lunghezza da mm. 800 a mm. 1300
length from mm. 800 to mm. 1300
Ø mm. 18



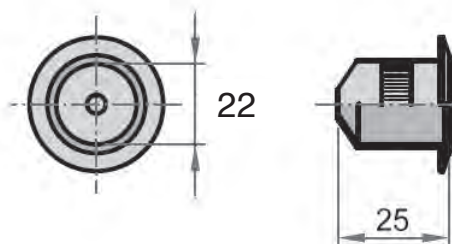
Art. 614 pozzetto per asta catenaccio floor socket



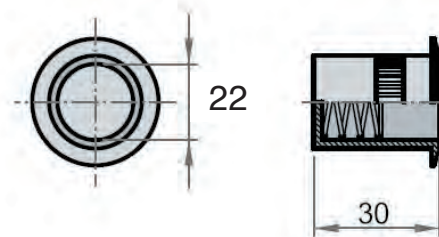
Ott. Lucido
Polished Brass



Crom. Satinato
Satin Chrome pl.

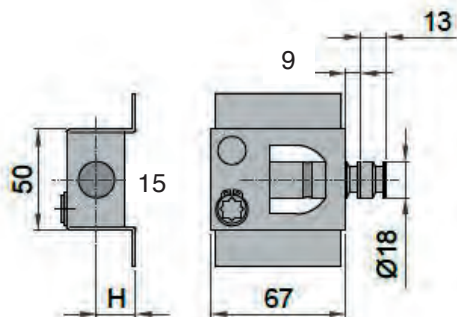


Art. 615 pozzetto con molla per asta catenaccio floor socket with spring



limitatore di apertura con alette di fissaggio opening limiting device with fixing facility

Art. B611



limitatore di apertura con alette di fissaggio dx/sx •
altezza mm. 15 •
abbinato al gancio oscillante Art. B612 - 613 •

opening limiting device with fixing facility right/left •
height mm. 15 •
combined with door holder facility Art. B613 - 613 •

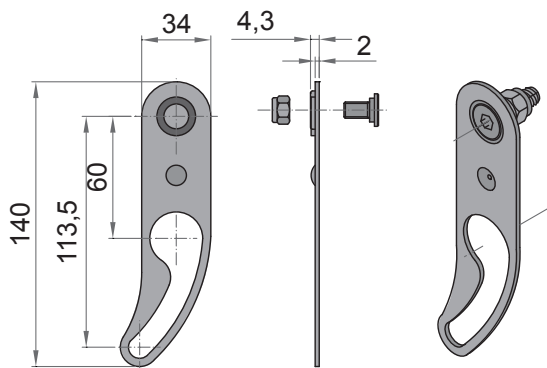


Zincato Silver
Silver Zinc. pl.

Finishes
Finiture

aggancio oscillante perno limitatore door holder facility

Art. B612



larghezza mm. 34
width mm. 34

Stainless steel fixing screws

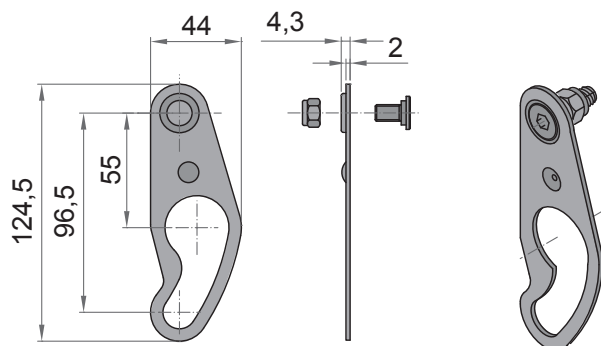


Zincato Silver
Silver Zinc. pl.

Finishes
Finiture

aggancio oscillante perno limitatore door holder facility

Art. B613



larghezza mm. 44
width mm. 44

Stainless steel fixing screws



Zincato Silver
Silver Zinc. pl.

Finishes
Finiture

Incontri elettrici per porta blindata

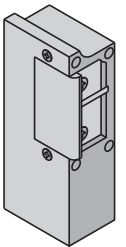
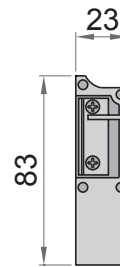
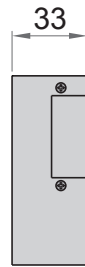
Electric striking for armored door



Finishes
Finiture



Zincato Silver
Silver Zinc. pl.

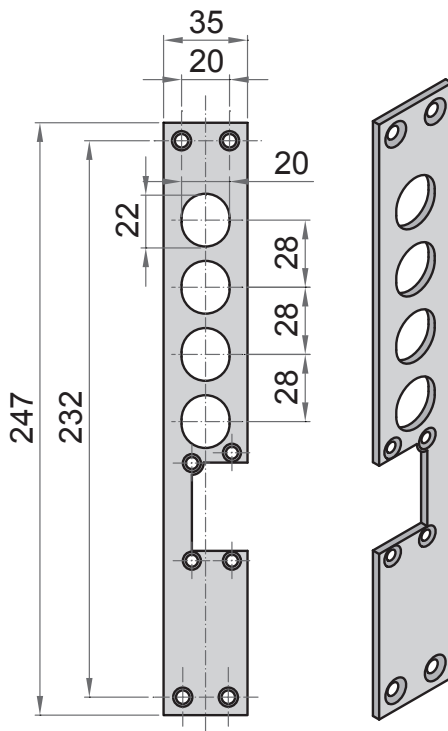


| Codice Code | Descrizione Description |
|----------------|---|
| E125D14 | Senza fermo a giorno DIN SX 6-12 V AC/VC Without hold-open function LEFT 6-12 V AC/VC |
| E125D15 | Senza fermo a giorno DIN DX 6-12 V AC/VC Without hold-open function RIGHT 6-12 V AC/VC |
| E125ED14 | Con fermo a giorno DIN SX 6-12 V AC/VC With hold-open function LEFT 6-12 V AC/VC |
| E125ED15 | Con fermo a giorno DIN DX 6-12 V AC/VC With hold-open function RIGHT 6-12 V AC/VC |

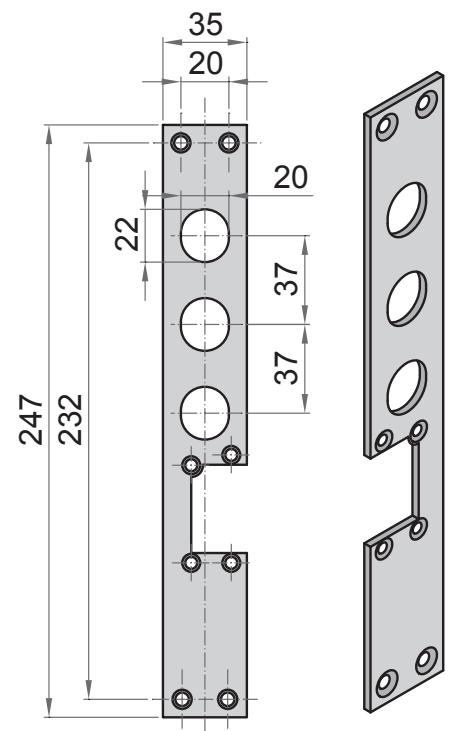
Finishes
Finiture



Zincato Silver
Silver Zinc. pl.



Art. B28



Art. B37

disponibile anche con pomolo a Pag. 46
available with knob at Pag. 46

Cilindro di sicurezza

Security cylinder

cilindro con 5 chiavi piatte | Art. 250
cylinder with 5 flat keys

- corpo in ottone
 - cilindretti in ottone
 - 2 perni in acciaio inox antitrapano
 - controperni in ottone
 - molle in bronzo fosforoso
 - camma DIN disassata di 30°
in acciaio autolubrificante
 - 5 chiavi piatte reversibili in ottone
nichelato con numero di codice
 - rotazione della chiave di 360°
 - a richiesta sistema KA - MK
 - card di proprietà
- Confezione singola con vite



- brass body
 - brass plugs
 - 2 stainless steel pins anti-drilling
 - brass divers
 - phosphor bronze springs
 - steel cam DIN - off center 30°
 - 5 flat computers keys with code number
 - key rotation 360°
 - KA - MK system available
 - property card
- Single packaging with screw



Ottone Naturale
Natural Brass



Ottone Matt Nichel
Brass Matt Nickel pl.

a richiesta
on demand



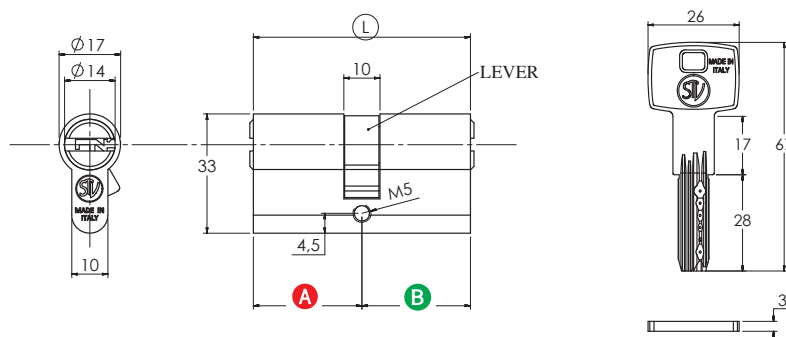
Ottone Nichelato Lucido
Brass Polished Nickel pl.



Ottone Bronzato Graffiato
Brass Satin Bronze pl.




| Ⓛ Lunghezza totale mm. Total length mm. | Ⓐ Lunghezza parziale mm. Partial length mm. | Ⓑ Lunghezza parziale mm. Partial length mm. |
|--|--|--|
| 60 c. | 30 | 30 |
| 70 c. | 35 | 35 |
| 70 d. | 30 | 40 |
| 80 c. | 40 | 40 |
| 80 d. | 30 | 50 |
| 90 c. | 45 | 45 |
| 90 d. | 40 | 50 |
| 100 c. | 50 | 50 |



per altre misure Vi preghiamo di contattarci | For other measures please contact us
disponibile anche con attacco pomolo (mm. 8x16) | Available knob fastening (mm.8x16)





Defender - Accessori vari
Defender - Accessories



The Italian Lock



Protezioni corazzate LEGNO

WOOD armored protection

Art. 240 | set tondo Ø mm. 52 round set Ø 52 mm.



Ott. Lucido
Polished Brass



Cromato Lucido
Polished Chrome pl.



Cromato Satinato
Satin Chrome pl.



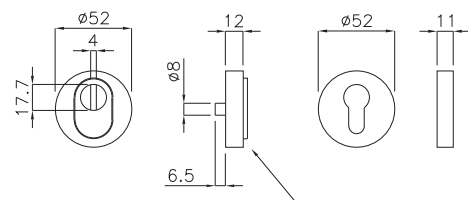
Bronzato Satinato
Satin Bronze pl.



Disponibile con parte in acciaio a vista
Available with visible steel part
Art. 241

- Set bocchette tonde mm. 52 con protezione cilindro
- sottobocchetta in acciaio carbonitrurato antitrapano
- copertina in ottone
- bocchetta interna foro cilindro
- interasse mm. 38 + 2 viti M5
- Confezione singola

- Set of round security escutecheons mm. 52
- cylinder protection cover
- anti-drilling underlimpet
- tempered steel + brass cover
- cylinder hole roset
- interaxis 38 mm. + 2 M5 screws
- Single box



Regolabile per sporgenza cilindro da mm. 8 a 12
Adjustable for cylinder projection 8-12 mm.

Art. 246 | set quadro mm. 53 square set mm. 53



Cromato Satinato
Satin Chrome pl.



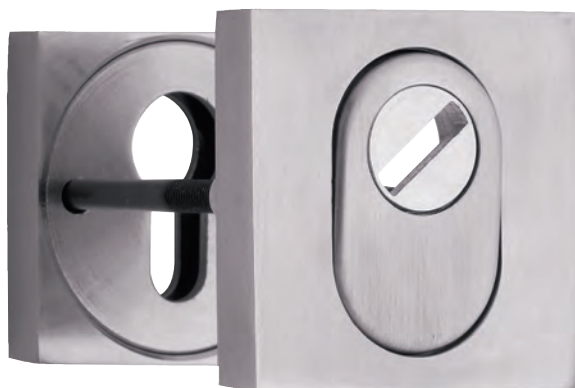
Cromato Lucido
Polished Chrome pl.



Ott. Lucido
Polished Brass

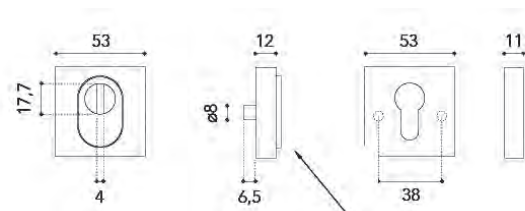


Bronzato Satinato
Satin Bronze pl.



- Set bocchette quadre mm. 53 con protezione cilindro
- sottobocchetta in acciaio carbonitrurato antitrapano
- copertina in ottone
- bocchetta interna foro cilindro
- interasse mm. 38 + 2 viti M5
- Confezione singola

- Set of square security escutecheons mm. 53
- cylinder protection cover
- anti-drilling underlimpet
- tempered steel + brass cover
- cylinder hole roset
- interaxis 38 mm. + 2 M5 screws
- Single box



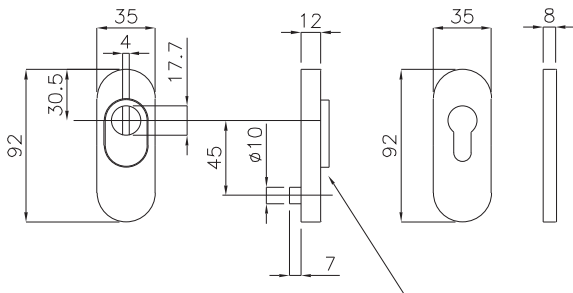
Regolabile per sporgenza cilindro da mm. 8 a 12
Adjustable for cylinder projection 8-12 mm.

set ovale
oval set

Art. 242

- Set bocchette ovali con protezione cilindro
 - mm. 35x92 sottobocchetta in acciaio carbonitrurato antitrapano
 - copertina in ottone
 - bocchetta interna foro cilindro
 - interasse mm. 38 + 2 viti M5
- Confezione singola

- Set of oval security escutecheons
 - mm. 35x92 cylinder protection cover
 - anti-drilling underlimpet
 - tempered steel + brass cover
 - cylinder hole roset
 - interaxis 38 mm. + 2 M5 screws
- Single box



Regolabile per sporgenza cilindro da mm. 8 a 12
Adjustable for cylinder projection 8-12 mm.



Ott. Lucido
Polished Brass



Cromato Lucido
Polished Chrome pl.



Cromato Satinato
Satin Chrome pl.



Bronzato Satinato
Satin Bronze pl.

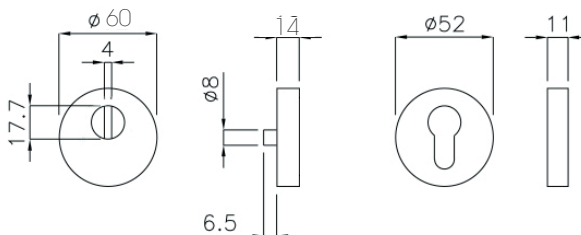
Finishes
Finiture

set tondo Ø 60
round set Ø 60

Art. 247

- Set bocchette tonde Ø mm. 60 con protezione cilindro
 - sottobocchetta in acciaio carbonitrurato antitrapano durezza 58-60 Hrc
 - copertina in ottone
 - bocchetta interna foro cilindro
 - interasse mm. 38 + 2 viti M5
- Confezione singola

- Set of round security escutecheons Ø mm. 60
 - cylinder protection cover hardness 58-60 Hrc
 - anti-drilling underlimpet
 - tempered steel + brass cover
 - cylinder hole roset
 - interaxis 38 mm. + 2 M5 screws
- Single box



Ott. Lucido
Polished Brass



Cromato Lucido
Polished Chrome pl.



Cromato Satinato
Satin Chrome pl.



Bronzato Satinato
Satin Bronze pl.

Finishes
Finiture

Bocchette ovali grandi per porta blindata

Oval limpet covering for armored door

Art. 213
foro cilindro - cylinder hole



Art. 212
doppia mappa - double map hole



Art. 215
foro tondo - round hole



Art. 214
foro tondo piccolo - small round hole



Ott. Lucido
Polished Brass



Cromato Lucido
Polished Chrome pl.



Cromato Satinato
Satin Chrome pl.

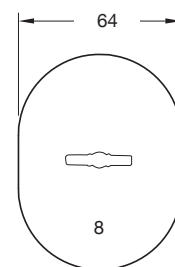
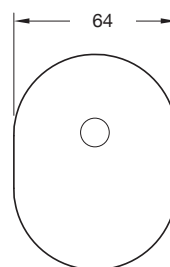
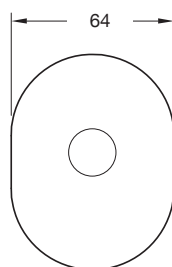
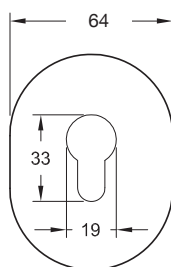


Bronzato Graffiato
Satin Bronze pl.

a richiesta
on demand



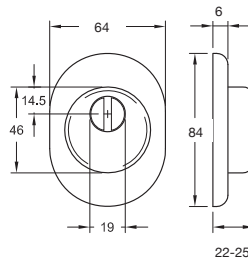
Brass PVD



- Corpo in acciaio carbonitrurato e zincato
 - durezza 50-60 Hrc
 - protezione entrata chiave in acciaio carbonitrurato
 - altezza mm. 22 o 25 - Ø mm. 46
 - cover in ottone completa di copertura ovale
 - interasse mm. 38 + 2 viti M6
 - abbinabile alla bocchetta grande ovale - Art. 213
- Confezione singola

defender Ø mm. 46 | Art. 243

- Carbonitrided and zinc plated antidrilling steel body
 - hardness 50-60 Hrc
 - key entry protection carbonitrided steel
 - height mm. 22 or 25 - Ø mm. 46
 - brass cover escutcheon complete of oval rose
 - interaxis 38 mm. + 2 M6 screws
 - matching the oval rose - Art. 213
- Single box



Ott. Lucido
Polished Brass

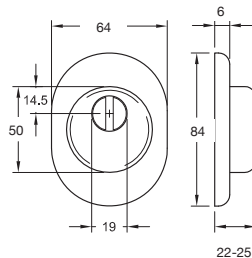


Cromato Lucido
Polished Chrome pl.

defender Ø mm. 50 | Art. 244

- Corpo in acciaio carbonitrurato e zincato
 - durezza 58-60 Hrc
 - protezione entrata chiave in acciaio carbonitrurato
 - altezza mm. 22 o 25 - Ø mm. 50
 - cover in ottone completa di copertura ovale
 - interasse mm. 38 + 2 viti M6
 - abbinabile alla bocchetta grande ovale - Art. 213
- Confezione singola

- Carbonitrided and zinc plated antidrilling steel body
 - hardness 58-60 Hrc
 - key entry protection carbonitrided steel
 - height mm. 22 or 25 - Ø mm. 50
 - brass cover escutcheon complete of oval rose
 - interaxis 38 mm. + 2 M6 screws
 - matching the oval rose - Art. 213
- Single box



Cromato Satinato
Satin Chrome pl.



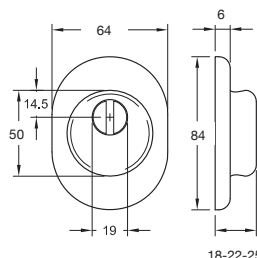
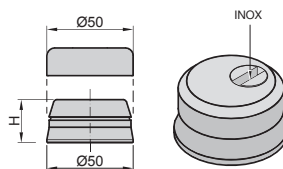
Bronzato Graffiato
Satin Bronze pl.

protezione corazzata - conica | Art. 245

door holder facility - conical

- Corpo conico in acciaio carbonitrurato e zincato
 - durezza 59-60 Hrc
 - protezione entrata chiave in acciaio carbonitrurato
 - altezza mm. 22 o 25 - Ø mm. 50
 - cover in ottone completa di copertura ovale
 - interasse mm. 38 + 2 viti M6
 - abbinabile alla bocchetta grande ovale - Art. 213
- Confezione singola

- Carbonitrided and zinc plated antidrilling steel conic body
 - hardness 59-60 Hrc
 - key entry protection carbonitrided steel
 - height mm. 22 or 25 - Ø mm. 50
 - brass cover escutcheon complete of oval rose
 - interaxis 38 mm. + 2 M6 screws
 - matching the oval rose - Art. 213
- Single box



a richiesta
on demand



Brass PVD



Maniglie per porte interne

Lever handles for interior doors

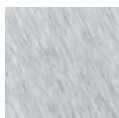


The Italian Lock

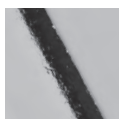


MANIGLIE HANDLES

ART. 600



Satin Chrome pl.



Pol. Chrome pl.



White Paint.

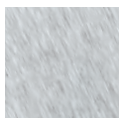


- with key hole / cylinder hole / WC roses mm. 45
 - with key hole / cylinder hole plates
 - DK movement for window
- Single box

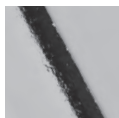
ART. 610/B



Satin / Polished Chrome pl.



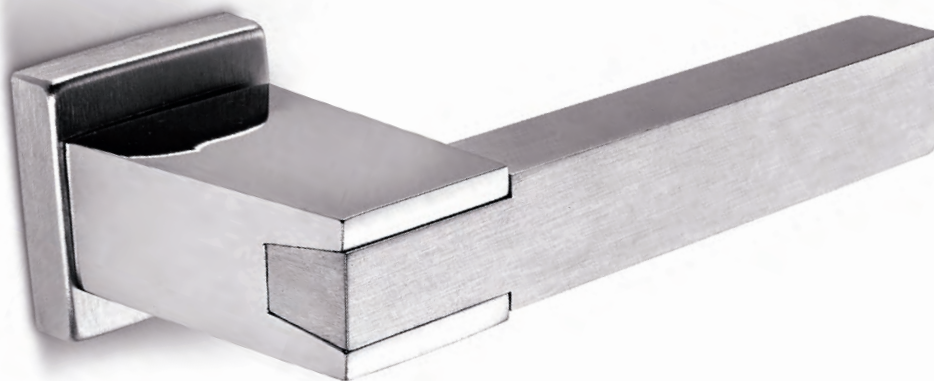
Satin Chrome pl.



Pol. Chrome pl.



Matt Black

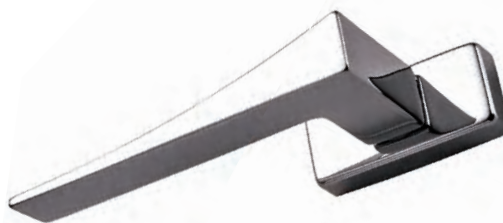


- with key hole / cylinder hole / WC roses mm. 45
 - with key hole / cylinder hole plates
 - DK movement for window
- Single box



MANIGLIE HANDLES

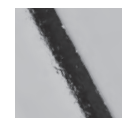
ART. 620



- with key hole / cylinder hole / WC roses mm. 45
 - with key hole / cylinder hole plates
 - DK movement for window
- Single box



Satin Chrome pl.



Pol. Chrome pl.

ART. 630



- with key hole / cylinder hole / WC roses mm. 45
 - with key hole / cylinder hole plates
 - DK movement for window
- Single box



Satin Chrome pl.



Pol. Chrome pl.



Matt Black

MANIGLIE

HANDLES

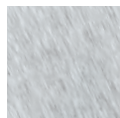
ART. 640/B



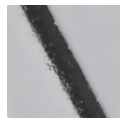
Satin / Polished Chrome pl.

- with key hole / cylinder hole / WC roses mm. 50
 - with key hole / cylinder hole plates
 - DK movement for window
- Single box

ART. 1240



Satin Chrome pl.



Pol. Chrome pl.

- with key hole / cylinder hole / WC roses mm. 50
 - with key hole / cylinder hole plates
 - DK movement for window
- Single box

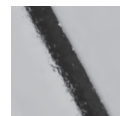


MANIGLIE HANDLES

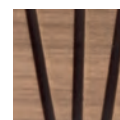
ART. 650



Satin Chrome pl.



Pol. Chrome pl.



Satin Bronze pl.



Black

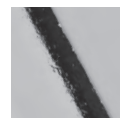
- with key hole / cylinder hole / WC roses mm. 50
 - with key hole / cylinder hole plates
 - DK movement for window
- Single box



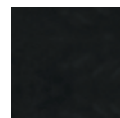
ART. 660



Satin Chrome pl.



Pol. Chrome pl.



Black

- with key hole / cylinder hole / WC roses mm. 50
 - with key hole / cylinder hole plates
 - DK movement for window
- Single box



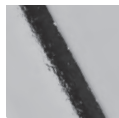
MANIGLIE

HANDLES

ART. 670



Satin Chrome pl.



Pol. Chrome pl.



Matt Black



Polished Brass pl.

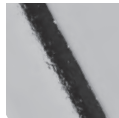
- with key hole / cylinder hole / WC roses mm. 45
 - available square screw roses mm. 50
 - with key hole / cylinder hole plates
 - DK movement for window
- Single box



ART. 1780



Satin Chrome pl.



Pol. Chrome pl.



- with key hole / cylinder hole / WC roses mm. 50
 - with key hole / cylinder hole plates
 - DK movement for window
- Single box



ORIGINAL SWAROVSKI ART. 1770

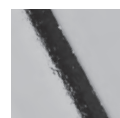


MANIGLIE HANDLES

ART. 1700



Satin Chrome pl.



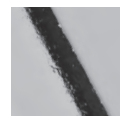
Pol. Chrome pl.

- with key hole / cylinder hole / WC roses mm. 50
 - with key hole / cylinder hole plates
 - DK movement for window
- Single box

ART. 480



Satin Chrome pl.



Pol. Chrome pl.



Bronze Painted

- with key hole / cylinder hole / WC roses mm. 45
 - with key hole / cylinder hole plates
 - DK movement for window
- Single box



MANIGLIE

HANDLES

ART. 480/B



Satin / Polished Chrome pl.

- with key hole / cylinder hole / WC roses mm. 45
 - with key hole / cylinder hole plates
 - DK movement for window
- Single box

ART. 1100/Q



Satin / Polished Chrome pl.

- with key hole / cylinder hole / WC roses mm. 45
 - with key hole / cylinder hole plates
 - DK movement for window
- Single box

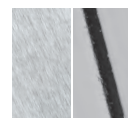


ART. 1100 ROUND



MANIGLIE HANDLES

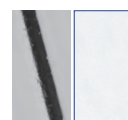
ART. 1690/B



Satin / Polished Chrome pl.



Polished Chrome pl. / Black



Polished Chrome pl. / White

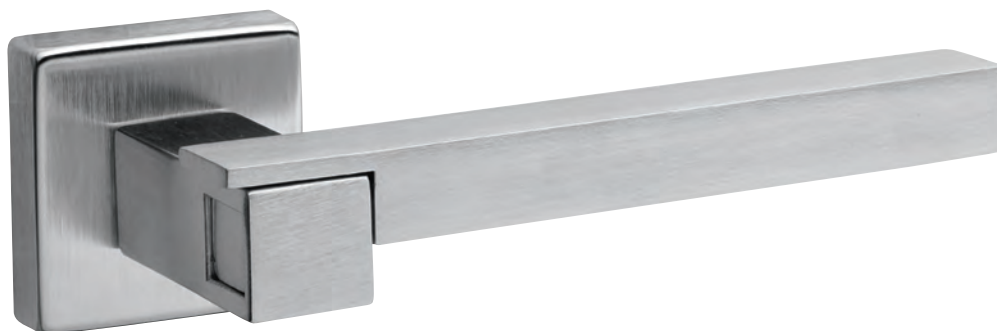
ART. 1690/N



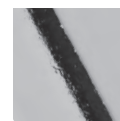
ART. 1690/W

- with key hole / cylinder hole / WC roses mm. 45
 - with key hole / cylinder hole plates
 - DK movement for window
- Single box

ART. 1690



Satin Chrome pl.



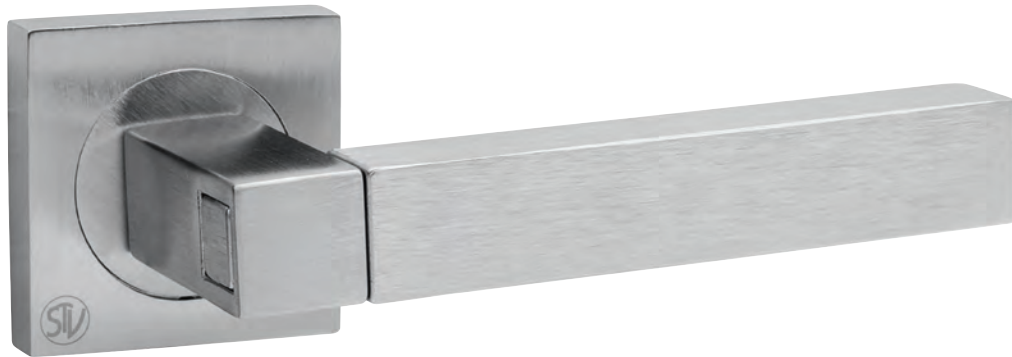
Pol. Chrome pl.

- with key hole / cylinder hole / WC roses mm. 45
 - with key hole / cylinder hole plates
 - DK movement for window
- Single box

MANIGLIE

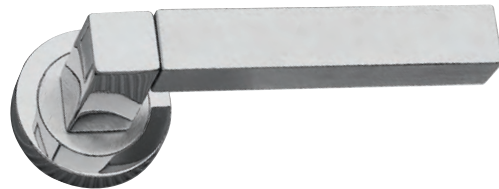
HANDLES

ART. 1730



Satin Chrome pl.

- with key hole / cylinder hole / WC roses mm. 50
 - with key hole / cylinder hole plates
 - DK movement for window
- Single box



ART. 2730 ROUND

ART. 1730/B



Satin / Polished Chrome pl.

- with key hole / cylinder hole / WC roses mm. 50
 - with key hole / cylinder hole plates
 - DK movement for window
- Single box



ART. 2730/B ROUND



MANIGLIE HANDLES

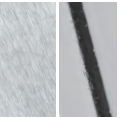
ART. 1710/B



ORIGINAL
SWAROVSKI



Satin Chrome pl.



Satin / Polished Chrome pl.

- with key hole / cylinder hole / WC roses mm. 50
 - with key hole / cylinder hole plates
 - DK movement for window
- Single box

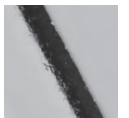
ART. 1720



ORIGINAL
SWAROVSKI



Satin Chrome pl.



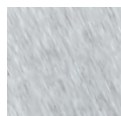
Pol. Chrome pl.

- with key hole / cylinder hole / WC roses mm. 50
 - with key hole / cylinder hole plates
 - DK movement for window
- Single box

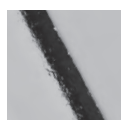
MANIGLIE

HANDLES

ART. 1740



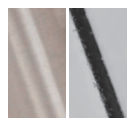
Satin Chrome pl.



Pol. Chrome pl.

- with key hole / cylinder hole / WC roses mm. 50
 - with key hole / cylinder hole plates
 - DK movement for window
- Single box

ART. 800/B



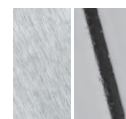
INOX / Polished Chrome pl.

- with key hole / cylinder hole / WC roses \varnothing mm. 50
 - with key hole / cylinder hole plates
 - DK movement for window
- Single box



MANIGLIE HANDLES

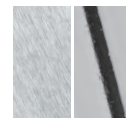
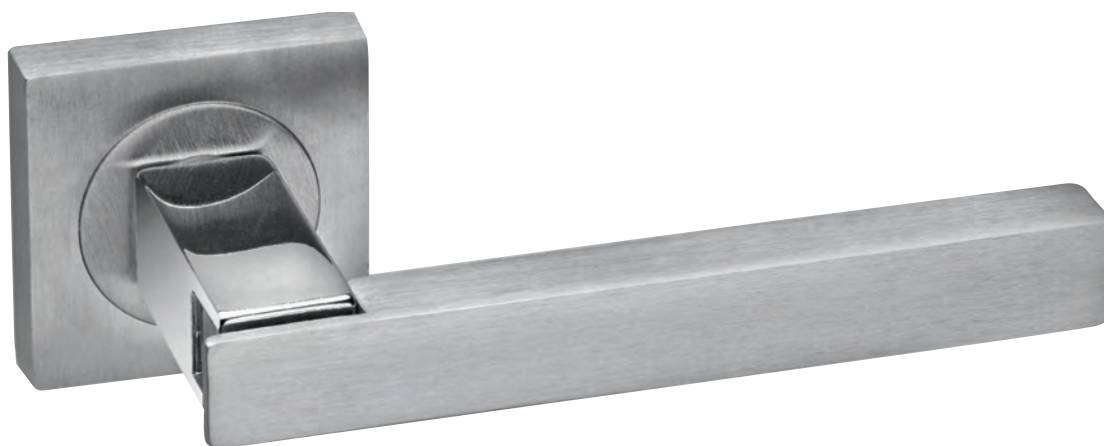
ART. 1740/B



Satin / Polished Chrome pl.

- with key hole / cylinder hole / WC roses mm. 50
 - with key hole / cylinder hole plates
 - DK movement for window
- Single box

ART. 1020/B



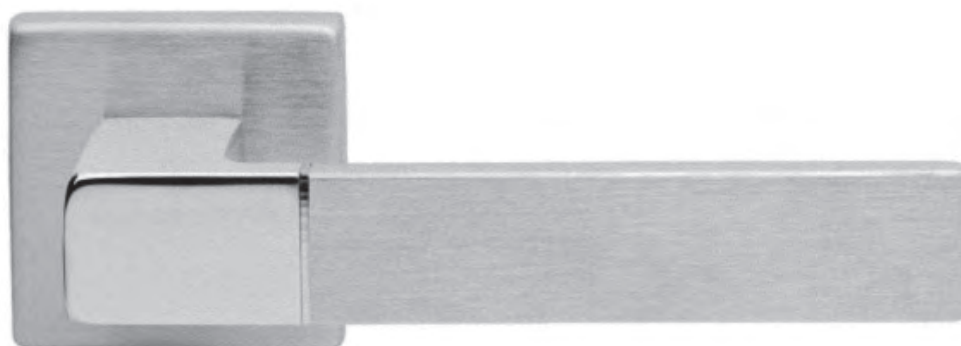
Satin / Polished Chrome pl.

- with key hole / cylinder hole / WC roses mm. 50
 - with key hole / cylinder hole plates
 - DK movement for window
- Single box

MANIGLIE

HANDLES

ART. 1040/B



Satin / Polished Chrome pl.

- with key hole / cylinder hole / WC roses mm. 45
 - with key hole / cylinder hole plates
 - DK movement for window
- Single box

ART. 1030/B



Satin / Polished Chrome pl.

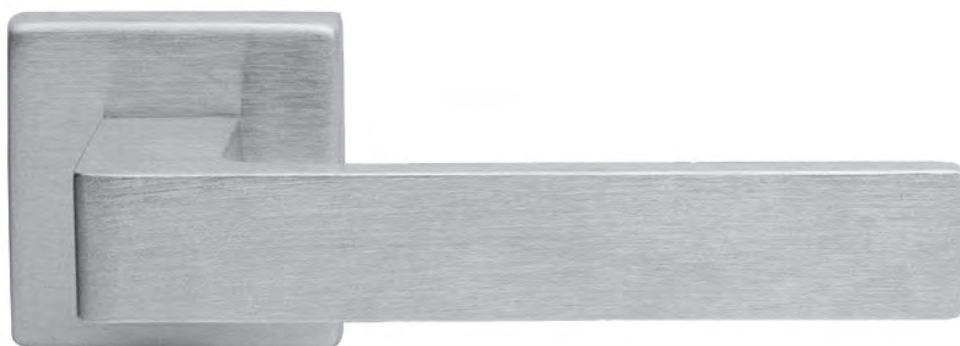
- with key hole / cylinder hole / WC roses mm. 45
 - with key hole / cylinder hole plates
 - DK movement for window
- Single box



MANIGLIE

HANDLES

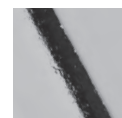
ART. 1040



- with key hole / cylinder hole / WC roses mm. 45
 - with key hole / cylinder hole plates
 - DK movement for window
- Single box



Satin Chrome pl.



Pol. Chrome pl.



Matt Black



White Paint.

ART. 1030



- with key hole / cylinder hole / WC roses mm. 45
 - with key hole / cylinder hole plates
 - DK movement for window
- Single box



Satin Chrome pl.



Pol. Chrome pl.

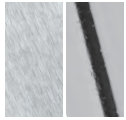
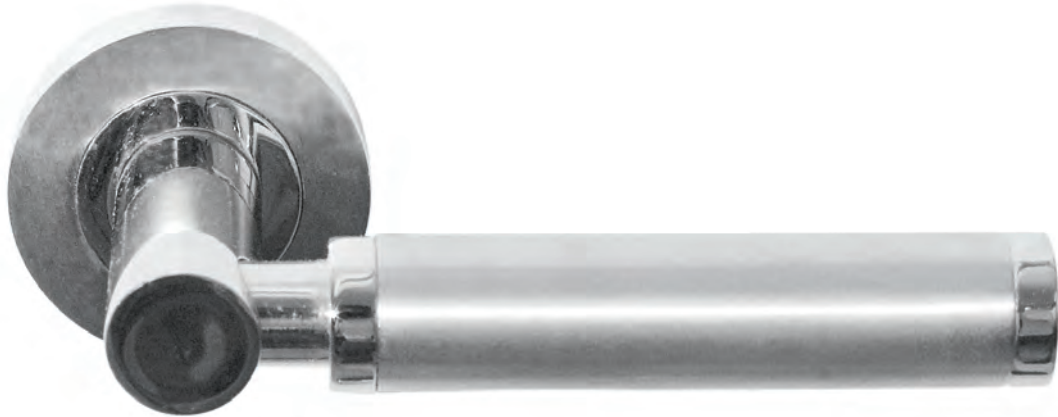


Matt Black

MANIGLIE

HANDLES

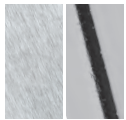
ART. 820/B



Satin / Polished Chrome pl.

- with key hole / cylinder hole / WC roses mm 50
 - with key hole / cylinder hole plates
 - DK movement for window
- Single box

ART. 860/B



Satin / Polished Chrome pl.

- with key hole / cylinder hole / WC roses mm 50
 - with key hole / cylinder hole plates
 - DK movement for window
- Single box

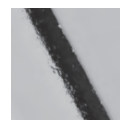


MANIGLIE HANDLES

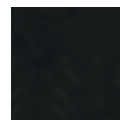
ART. 1490



Satin Chrome pl.



Pol. Chrome pl.



Matt Black

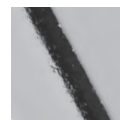


- with key hole / cylinder hole / WC roses \varnothing mm. 45
 - with key hole / cylinder hole plates
 - DK movement for window
- Single box

ART. 490



Satin Chrome pl.



Pol. Chrome pl.



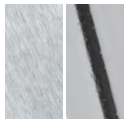
Matt Black

- with key hole / WC roses \varnothing mm. 28
- Single box

MANIGLIE

HANDLES

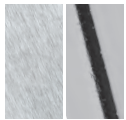
ART. 850/B



Satin / Polished Chrome pl.

- with key hole / cylinder hole / WC roses Ø mm. 50
 - with key hole / cylinder hole plates
 - DK movement for window
- Single box

ART. 830/B



Satin / Polished Chrome pl.

- with key hole / cylinder hole / WC roses Ø mm. 50
 - with key hole / cylinder hole plates
 - DK movement for window
- Single box



MANIGLIE HANDLES

ART. 940



Polished Brass

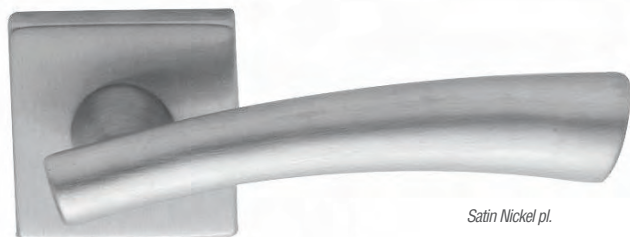
- with key hole / cylinder hole / WC roses Ø mm. 50
 - with key hole / cylinder hole plates
 - DK movement for window
- Single box



Satin Chrome pl.



Polished Chrome pl.



Satin Nickel pl.

disponibile anche con rosette quadre mm. 50
available with square roses



disponibile anche con rosette a pressione Ø mm. 45
available with round pressure roses

MANIGLIE

HANDLES

ART. 930



Satin Chrome pl.



Pol. Chrome pl.



Polished Brass



Satin Bronze pl.

- with key hole / cylinder hole / WC roses \varnothing mm. 50
 - with key hole / cylinder hole plates
 - DK movement for window
- Single box

disponibile anche con rosette tonde a pressione \varnothing mm. 45 / 50
available with round pressure roses \varnothing mm. 45 / 50

ART. 1930



Satin Chrome pl.



Pol. Chrome pl.

- with key hole / cylinder hole / WC roses \varnothing mm. 50
 - with key hole / cylinder hole plates
 - DK movement for window
- Single box

disponibile anche con rosette tonde a pressione \varnothing mm. 45 / 50
available with round pressure roses \varnothing mm. 45 / 50



MANIGLIE

HANDLES

ART. 900



- with key hole / cylinder hole / WC roses Ø mm. 50
 - with key hole / cylinder hole plates
 - DK movement for window
- Single box

disponibile anche con rosette tonde a pressione Ø mm. 45 / 50
available with round pressure roses



Satin Chrome pl.



Pol. Chrome pl.



Polished Brass



Satin Bronze pl.

ART. 680



- with key hole / cylinder hole / WC roses Ø mm. 50
 - with key hole / cylinder hole plates
 - DK movement for window
- Single box



Satin Chrome pl.



Pol. Chrome pl.



Polished Brass



Satin Bronze pl.

MANIGLIE

HANDLES

ART. 1830



Satin Chrome pl.



Pol. Chrome pl.



Polished Brass



Satin Bronze pl.

- with key hole / cylinder hole / WC roses Ø mm. 50
 - with key hole / cylinder hole plates
 - DK movement for window
- Single box

disponibile anche con rosette tonde a pressione Ø mm. 45 / 50
available with round pressure roses Ø mm. 45 / 50

ART. 1820



Satin Chrome pl.



Pol. Chrome pl.



Polished Brass



Satin Bronze pl.

- with key hole / cylinder hole / WC roses Ø mm. 45
 - with key hole / cylinder hole plates
 - DK movement for window
- Single box

disponibile anche con rosette tonde da avvitare Ø mm. 50
available with round screws roses Ø mm. 50



MANIGLIE HANDLES

ART. 1230



- with key hole / cylinder hole / WC roses Ø mm. 50
 - with key hole / cylinder hole plates
 - DK movement for window
- Single box



Satin Chrome pl.



Pol. Chrome pl.



Polished Brass



Satin Bronze pl.

ART. 1750



- with key hole / cylinder hole / WC roses Ø mm. 50
 - with key hole / cylinder hole plates
 - DK movement for window
- Single box



Satin Chrome pl.



Pol. Chrome pl.



Polished Brass



Satin Bronze pl.

MANIGLIE HANDLES

ART. 910



Antique Bronze pl.



Antique Silver pl.



Satin Bronze pl.



Polished Brass



- Ø mm. 45 with key hole / cylinder hole / WC roses
 - with key hole / cylinder hole plates
 - DK movement for window
- Single box

disponibile anche con rosette tonde da avvitare Ø mm. 50
available with round screws roses Ø mm. 50

ART. 1880



Satin Chrome pl.



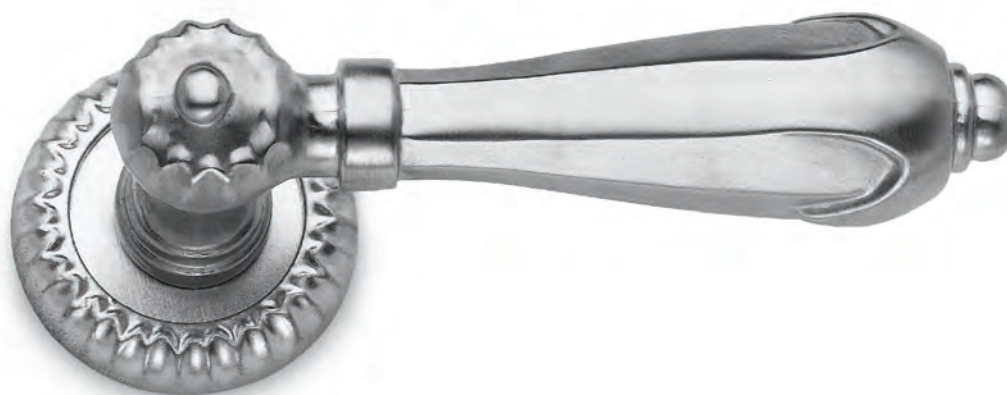
Pol. Chrome pl.



Polished Brass



Satin Bronze pl.



- Ø mm. 50 with key hole / cylinder hole / WC roses
 - with key hole / cylinder hole plates
 - DK movement for window
- Single box



ART. 1850

ORIGINAL
SWAROVSKI



MANIGLIE

HANDLES

ART. 1260



disponibile anche
con rosette a pressione
available with pression roses mm. 45

- Ø mm. 50 with key hole / cylinder hole / WC roses
 - with key hole / cylinder hole plates
 - DK movement for window
- Single box



White Porcelain



Ivory Porcelain



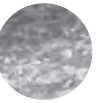
Polished Brass



Satin Chrome pl.



Antique Bronze pl.



Antique Silver pl.



Satin Bronze pl.

ART. 1270



- Ø mm. 50 with key hole / cylinder hole / WC roses
 - with key hole / cylinder hole plates
 - DK movement for window
- Single box



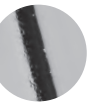
Satin Bronze pl. + Antique Porcelain



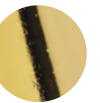
Pol. Chrome pl. + White Porcelain



Satin Chrome pl.
+ White Porcelain



Pol. Chrome pl.
+ White Porcelain



Polished Brass
+ White Porcelain



Satin Bronze
+ Antique Porcelain

MANIGLIE

HANDLES

ART. 1870



Satin Chrome pl.



Polished Brass



Satin Bronze pl.



- Ø mm. 50 with key hole / cylinder hole / WC roses at pag. 256
 - DK movement for window
- Single box

ART. 1890



Satin Chrome pl.



Polished Brass



Satin Bronze pl.



- Ø mm. 50 with key hole / cylinder hole / WC roses at pag. 256
 - DK movement for window
- Single box



MANIGLIE HANDLES

ART. 1860



Satin Chrome pl.



Polished Brass

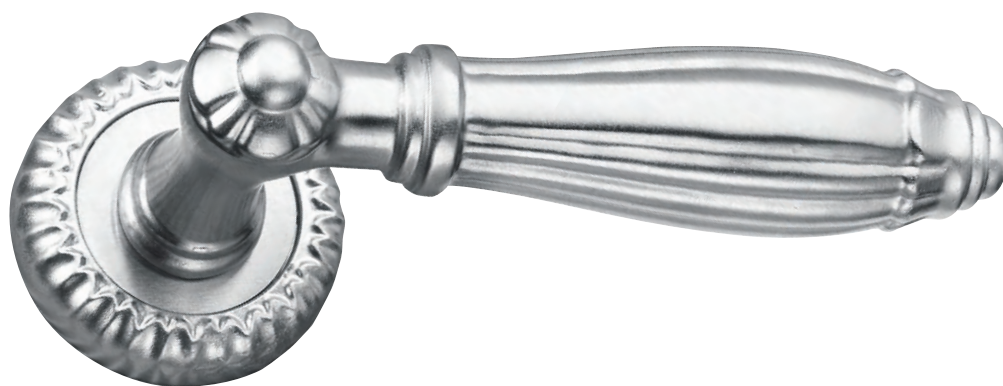


Satin Bronze pl.

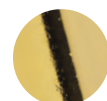


- Ø mm. 50 with key hole / cylinder hole
WC roses at pag. 256
 - DK movement for window
- Single box

ART. 1840



Satin Chrome pl.



Polished Brass



Satin Bronze pl.



- Ø mm. 50 with key hole / cylinder hole
WC roses at pag. 256
 - DK movement for window
- Single box

HANDLES

ART. 1862



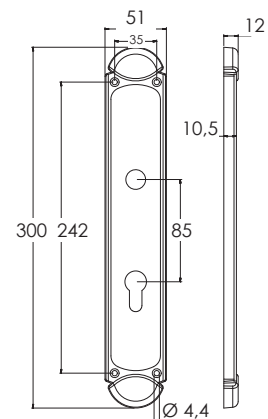
Satin Chrome pl.



Polished Brass



Satin Bronze pl.



- with cylinder hole / key hole plates
- Single box

ART. 1842



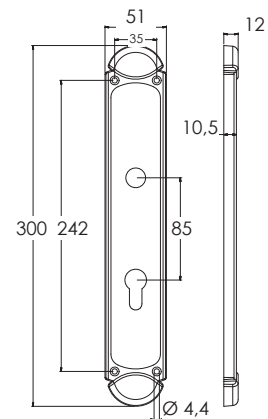
Satin Chrome pl.



Polished Brass



Satin Bronze pl.

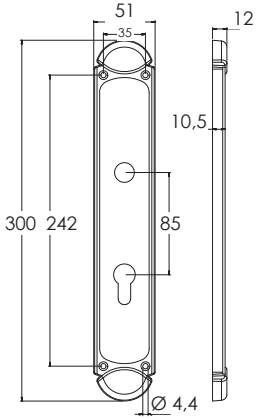


- with cylinder hole / key hole plates
- Single box

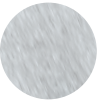


HANDLES

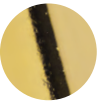
ART. 1882



• with cylinder hole / key hole plates
Single box



Satin Chrome pl.

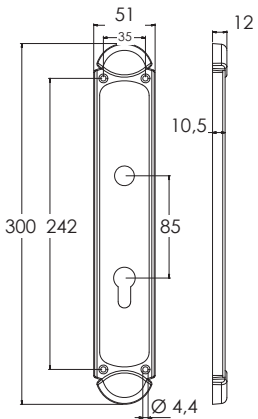


Polished Brass



Satin Bronze pl.

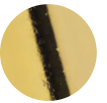
ART. 1872



• with cylinder hole / key hole plates
Single box



Satin Chrome pl.



Polished Brass



Satin Bronze pl.

HANDLES

ART. 1232



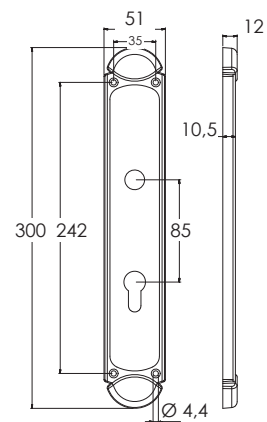
Satin Chrome pl.



Polished Brass



Satin Bronze pl.

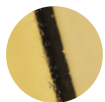


- with cylinder hole / key hole plates
- Single box

ART. 1892



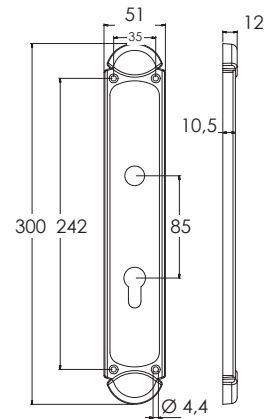
Satin Chrome pl.



Polished Brass



Satin Bronze pl.



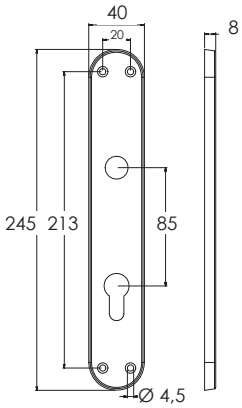
- with cylinder hole / key hole plates
- Single box



HANDLES



ART. 513



- with cylinder hole / key hole plates
 - mm. 50 with key hole / cylinder hole / WC roses
 - DK movement for window
- Single box



ART. 510



Black p. / Polished Chrome pl.



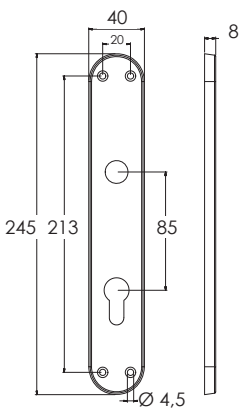
Polished Brass pl. / Satin Bronze pl.



Polished brass pl. / Nickel black pl.



ART. 573



- with cylinder hole / key hole plates
 - mm. 50 with key hole / cylinder hole / WC roses
 - DK movement for window
- Single box



ART. 570



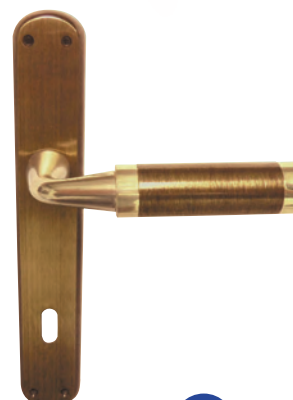
Black p. / Satin Bronze pl.



Polished Brass pl. / Satin Bronze pl.



Polished Brass pl. / Satin Brass



HANDLES

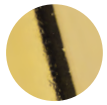
ART. 502



Satin Chrome pl.



Pol. Chrome pl.

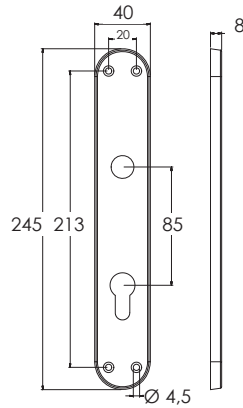


Polished Brass



Satin Bronze pl.

- with cylinder hole / key hole plates
Single box



ART. 508
WINDOW HANDLE

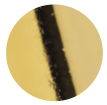
ART. 582



Satin Chrome pl.



Pol. Chrome pl.

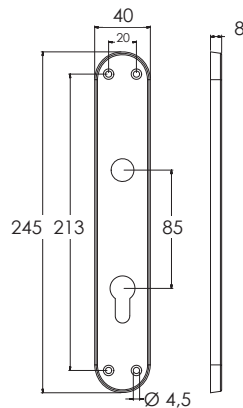


Polished Brass



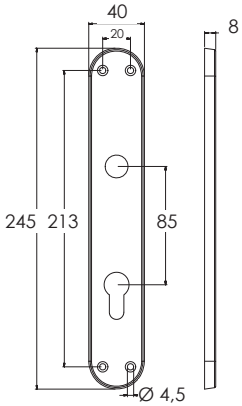
Satin Bronze pl.

- with cylinder hole / key hole plates
Single box

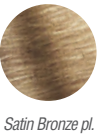
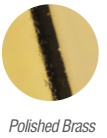
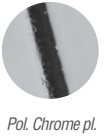


HANDLES

ART. 522

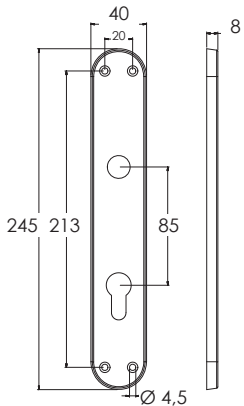


• with cylinder hole / key hole plates
Single box

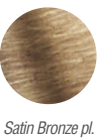
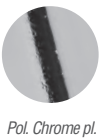


ART. 528 WINDOW HANDLE

ART. 532



• with cylinder hole / key hole plates
Single box



HANDLES

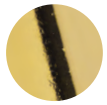
ART. 672



Satin Chrome pl.



Pol. Chrome pl.



Polished Brass



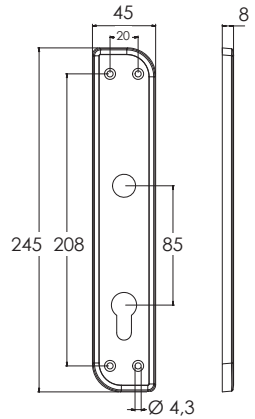
Satin Bronze pl.

- with cylinder hole / key hole plates
- Single box



Satin Chrome pl.
Polished Chrome pl.

ROUND PLATES



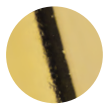
ART. 1942



Satin Chrome pl.



Pol. Chrome pl.



Polished Brass



Satin Bronze pl.

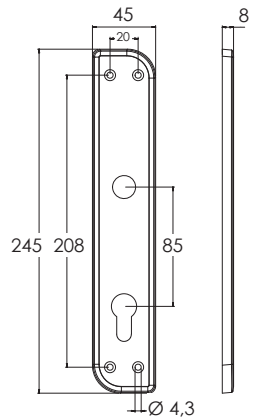
- with cylinder hole / key hole plates
- Single box



Satin Chrome pl.
Polished Chrome pl.

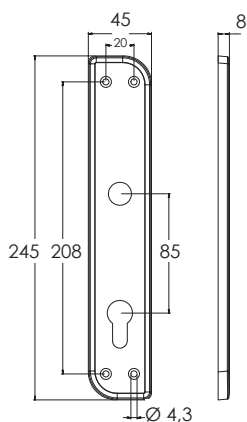
ROUND PLATES

ART. 1943



HANDLES

ART. 1932



• with cylinder hole / key hole plates
Single box



Satin Chrome pl.



Pol. Chrome pl.

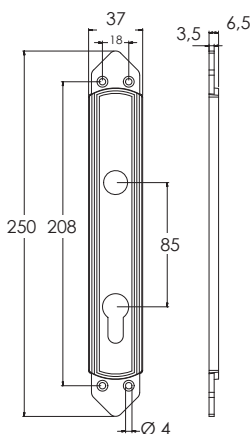


Polished Brass



Satin Bronze pl.

ART. EP2



• with cylinder hole / key hole plates
Single box



Satin Bronze pl.

ART. EP8

MANIGLIE

HANDLES

ART. 500



- with key hole / cylinder hole / WC roses mm.45
 - DK movement for window
 - window handle
- Single box



Satin Chrome pl.



Pol. Chrome pl.



Polished Brass



Satin Bronze pl.

ART. 580



- with key hole / cylinder hole / WC roses mm. 45
 - DK movement for window
 - window handle
- Single box



Satin Chrome pl.



Pol. Chrome pl.



Polished Brass



Satin Bronze pl.



MANIGLIE HANDLES

ART. 520



- with key hole / cylinder hole / WC roses mm. 45
 - DK movement for window
 - window handle
- Single box



Satin Chrome pl.



Pol. Chrome pl.



Polished Brass



Satin Bronze pl.

ART. 530



- with key hole / cylinder hole / WC roses mm. 50
 - DK movement for window
 - window handle
- Single box



Satin Chrome pl.



Pol. Chrome pl.



Polished Brass



Satin Bronze pl.

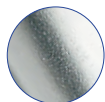


disponibile anche con rosette a pressione
available with pression roses mm. 45

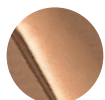
MANIGLIE IN ALLUMINIO

ALUMINIUM HANDLES

ART. 143 OVAL ROSE



Alu Silver pl.



Alu Bronze pl.



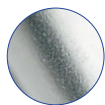
Alu Gold pl.



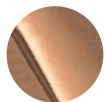
- with cylinder hole / WC roses mm. 62x32
 - with round roses cylinder / key hole mm. 50
 - DK movement for window
 - window handle
- Single box

speciale serratura per alluminio a Pag. 22
special aluminium lock: see Pag. 22

ART. ALU5



Alu Silver pl.



Alu Bronze pl.



Alu Gold pl.



- with key hole / cylinder hole / WC roses mm. 50
 - with key hole / cylinder plates
 - DK movement for window
 - window handle
- Single box



MANIGLIE IN ALLUMINIO

ALUMINIUM HANDLES

ART. ALU6



Alu Silver pl.



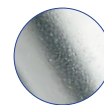
Alu Bronze pl.



Alu Gold pl.

- with key hole / cylinder hole / WC roses mm. 50
 - DK movement for window
 - window handle
- Single box

ART. ALU7



Alu Silver pl.



Alu Bronze pl.



Alu Gold pl.

- with key hole / cylinder hole / WC roses mm. 50
 - with key hole / cylinder plates
 - DK movement for window
 - window handle
- Single box

BOCCHETTE MANIGLIE

LIMPETS

ART. 220



bocchetta tonda coprivite
round screw-cover rose
Ø mm. 45

foro chiave •
foro cilindro •
foro doppia mappa •
con foro codolo: Art. 240 •

key hole •
cylinder hole •
double map hole •
with round hole tang: Art. 240 •

Box 50 pcs

ART. 221



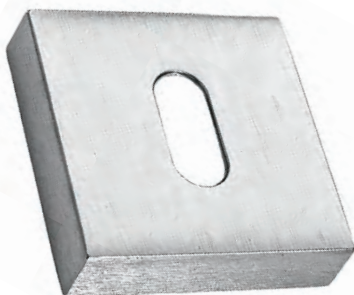
bocchetta tonda coprivite
round screw-cover rose
Ø mm. 50

foro chiave •
foro cilindro •
foro doppia mappa •

key hole •
cylinder hole •
double map hole •

Box 50 pcs

ART. 211/6



bocchetta quadra coprivite mm. 45
square screw-cover rose mm. 45

foro chiave •
foro cilindro •

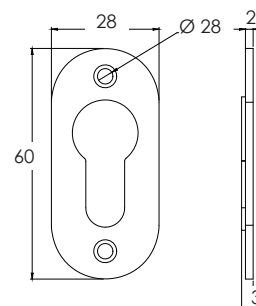
key hole •
cylinder hole •

Box 50 pcs

ART. 210



bocchetta ovale foro cilindro viti a vista
oval cylinder cover
mm. 60x28



Box 100 pcs



Satin Chrome pl.



Pol. Chrome pl.



Polished Brass



Satin Bronze pl.



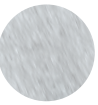
bocchetta ovale copertura cilindro coprivate
oval screw-cover rose
mm. 62x32

ART. 211

- foro chiave
- foro cilindro
- foro doppia mappa

- *key hole*
- *cylinder hole*
- *double map hole*

Box 50 pcs



Satin Chrome pl.

bocchetta tonda coprivate con bordo arrotondato da avvitare
round screw-cover rose
Ø mm. 50

ART. 230

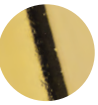
- foro chiave
- foro cilindro
- foro doppia mappa

- *key hole*
- *cylinder hole*
- *double map hole*

Box 50 pcs



Pol. Chrome pl.



Polished Brass

bocchetta tonda coprivate con bordo retto da avvitare
round screw-cover rose
Ø mm. 50

ART. 231

- foro chiave
- foro cilindro
- foro doppia mappa

- *key hole*
- *cylinder hole*
- *double map hole*

Box 50 pcs



Satin Bronze pl.

COPPIA NOTTOLINO BAGNO

BATHROOM SET

ART. **WC1** | *rosetta pressione Ø mm. 45*
cover rose



con segnalatore
with signaller



Satin Chrome pl.

ART. **WC2** | *rosetta pressione Ø mm. 45*
cover rose



con segnalatore
with signaller



Pol. Chrome pl.



Polished Brass

ART. **WC3** | *rosetta ovale viti a vista mm. 27x67*
oval rose with visible screws



ART. **WC13**



Satin Bronze pl.



COPPIA NOTTOLINO BAGNO

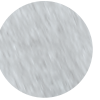
BATHROOM SET

rosetta da avvitare Ø mm. 50
rose to be screwed

ART. WC4



con segnalatore
with signaller



Satin Chrome pl.

rosetta da avvitare Ø mm. 50
rose to be screwed

ART. WC5



con segnalatore
with signaller



Pol. Chrome pl.



Polished Brass

rosetta ovale pressione mm. 32x62
oval cover

ART. WC11

ART. WC12



Satin Bronze pl.

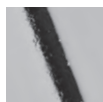
COPPIA NOTTOLINO BAGNO

BATHROOM SET

ART. **WC6** | *rosetta quadra pressione mm. 45*
pressure square rose



Satin Chrome pl.



Polished Chrome pl.

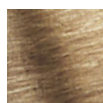


Polished Brass



con segnalatore
with signaller

ART. **WC7** | *rosetta e nottolino quadro pressione mm. 45*
pressure square rose



Satin Bronze pl.



con segnalatore
with signaller

COPPIA NOTTOLINO BAGNO

BATHROOM SET

rosetta quadra da avvitare mm. 50
square rose to be screwed

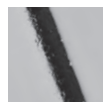
ART. **WC9**



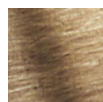
Satin Chrome pl.

rosetta e nottolino quadro da avvitare mm. 50
square rose and knob to be screwed

ART. **WC10**



Polished Chrome pl.



Satin Bronze pl.



Satin Bronze pl.

rosetta da avvitare Ø mm. 50
rose to be screwed

ART. **WC8**



The Italian Lock



Set per porte ingresso / hotel
Set for entrance / hotel doors



The Italian Lock



SET PORTA INGRESSO

HANDLE SET FOR ENTRANCE DOOR

vedere serrature sicurezza a Pag. 2
vedere serrature blindate a Pag. 192

SET HO1



Satin Chrome pl.



Pol. Chrome pl.



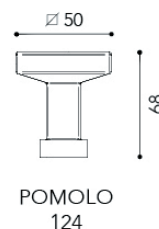
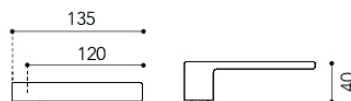
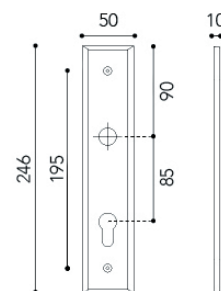
Polished Brass



Satin Bronze pl.

- indicare lo spessore della porta
- maniglia a spingere dx o sx
- pomolo fisso o girevole
- confezione singola

- door thickness to be indicated
- handle to push left or right
- fixed or turning knob
- single box



SET HO2



Satin Chrome pl.



Pol. Chrome pl.



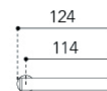
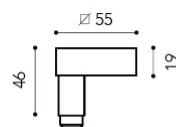
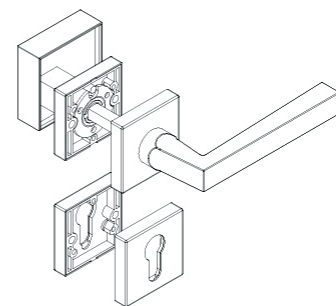
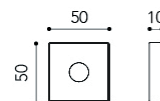
Polished Brass



Satin Bronze pl.

- indicare lo spessore della porta
- maniglia a spingere dx o sx
- pomolo fisso o girevole
- confezione singola

- door thickness to be indicated
- handle to push left or right
- fixed or turning knob
- single box



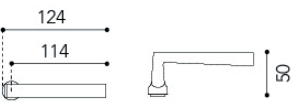
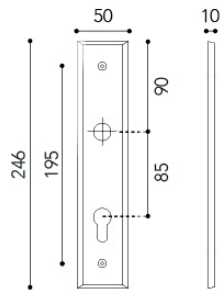
see security locks at Pag. 2
see armoured locks at Pag. 192

SET PORTA INGRESSO

HANDLE SET FOR ENTRANCE DOOR

- indicare lo spessore della porta
- maniglia a spingere dx o sx
- pomolo fisso o girevole
- confezione singola

- door thickness to be indicated
- handle to push left or right
- fixed or turning knob
- single box



SET HO3



Satin Chrome pl.



Pol. Chrome pl.



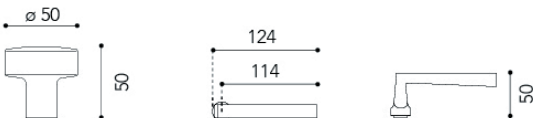
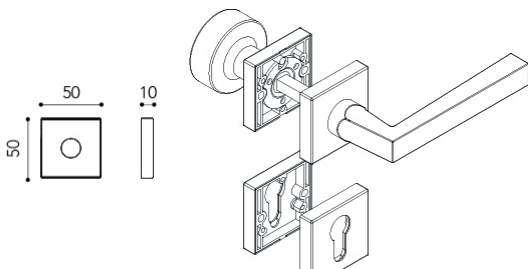
Polished Brass



Satin Bronze pl.

- indicare lo spessore della porta
- maniglia a spingere dx o sx
- pomolo fisso o girevole
- confezione singola

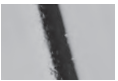
- door thickness to be indicated
- handle to push left or right
- fixed or turning knob
- single box



SET HO4



Satin Chrome pl.



Pol. Chrome pl.



Polished Brass



Satin Bronze pl.

SET PORTA INGRESSO

HANDLE SET FOR ENTRANCE DOOR

vedere serrature sicurezza a Pag. 2
vedere serrature blindate a Pag. 192

SET H07

indicare lo spessore della porta •
maniglia a spingere dx o sx •
pomolo fisso o girevole •
confezione singola

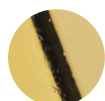
*door thickness to be indicated •
handle to push left or right •
fixed or turning knob •
single box*



Satin Chrome pl.



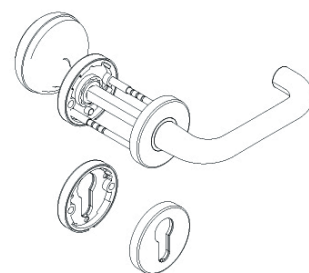
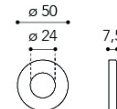
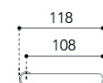
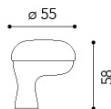
Pol. Chrome pl.



Polished Brass



Satin Bronze pl.



SET H08

indicare lo spessore della porta •
maniglia a spingere dx o sx •
pomolo fisso o girevole •
confezione singola

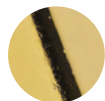
*door thickness to be indicated •
handle to push left or right •
fixed or turning knob •
single box*



Satin Chrome pl.



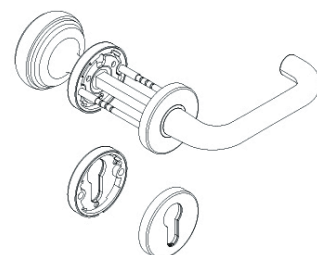
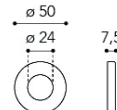
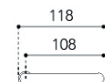
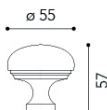
Pol. Chrome pl.



Polished Brass



Satin Bronze pl.



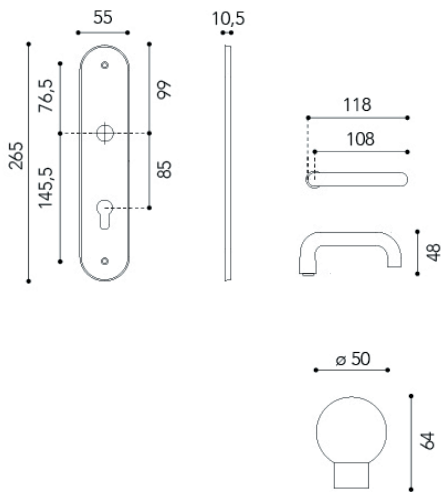
see security locks at Pag. 2
 see armoured locks at Pag. 192

SET PORTA INGRESSO

HANDLE SET FOR ENTRANCE DOOR

- indicare lo spessore della porta
- maniglia a spingere dx o sx
- pomolo fisso o girevole
- confezione singola

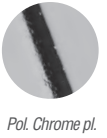
- door thickness to be indicated
- handle to push left or right
- fixed or turning knob
- single box



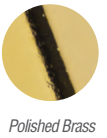
SET H09



Satin Chrome pl.



Pol. Chrome pl.



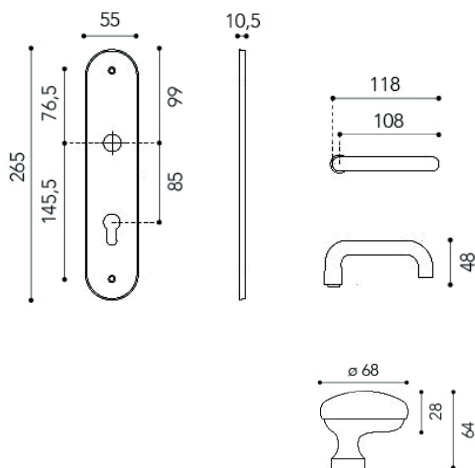
Polished Brass



Satin Bronze pl.

- indicare lo spessore della porta
- maniglia a spingere dx o sx
- pomolo fisso o girevole
- confezione singola

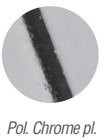
- door thickness to be indicated
- handle to push left or right
- fixed or turning knob
- single box



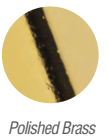
SET H010



Satin Chrome pl.



Pol. Chrome pl.



Polished Brass

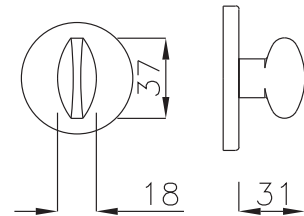


Satin Bronze pl.

ART. L20 LIMITATORE / KNOB

piccolo tondo •
con rosetta tonda •

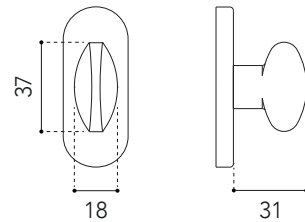
*small round •
round rose •
for restriction of opening •*



ART. L21 LIMITATORE / KNOB

piccolo ovale •
con rosetta ovale •

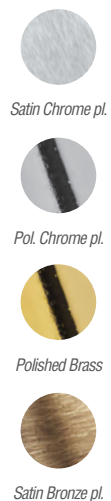
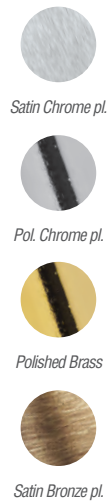
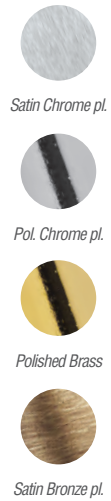
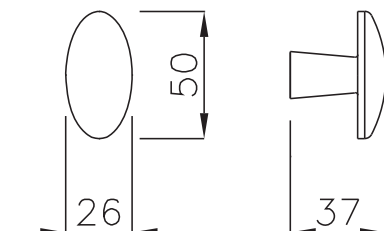
*small oval •
oval rose •
for restriction of opening •*



ART. L22 LIMITATORE / KNOB

piccolo ovale •
con rosetta tonda •

*small oval •
round rose •
for restriction of opening •*



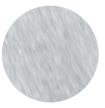
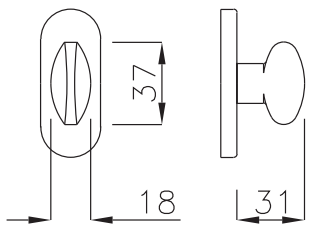
see security locks at Pag. 2
see armoured locks at Pag. 192

ACCESSORI PORTA

DOOR ACCESSORIES

LIMITATORE / KNOB ART. L23

- piccolo sagomato
- con rosetta ovale
- quadro 8 espansione
- *small shaped*
- *oval rose*
- *expansion square 8 mm.*
- *for restriction of opening*



Satin Chrome pl.



Pol. Chrome pl.



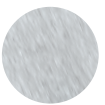
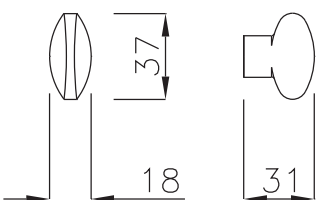
Polished Brass



Satin Bronze pl.

LIMITATORE / KNOB ART. L24

- piccolo sagomato
- con rosetta tonda
- quadro 8 espansione
- *small shaped*
- *round rose*
- *expansion square 8 mm.*
- *for restriction of opening*



Satin Chrome pl.



Pol. Chrome pl.



Polished Brass



Satin Bronze pl.

POMOLI PORTE

DOOR KNOBS

ART. P56



Satin Chrome pl.



Pol. Chrome pl.



Polished Brass



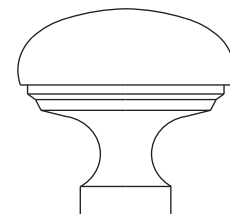
Satin Bronze pl.



- fisso o girevole / fixed or turning
- anche accoppiato / also in pair
- diametro / diameter mm. 55/71 + rosetta / rose mm. 45/50

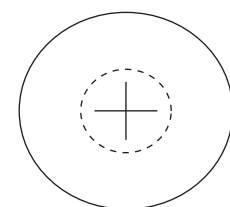
71

55



57

68



45

50

ART. P57



Satin Chrome pl.



Pol. Chrome pl.



Polished Brass

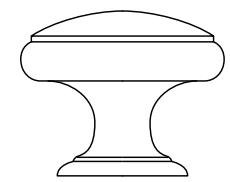


Satin Bronze pl.



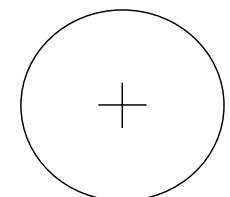
- fisso o girevole / fixed or turning
- anche accoppiato / also in pair
- diametro / diameter mm. 71 + base mm. 46

71

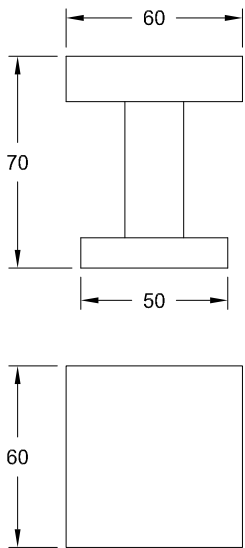


62

46



ART. P59



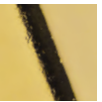
- fisso o girevole / *fixed or turning*
- anche accoppiato / *also in pair*
- mm. 50 + rosetta / *rose mm. 45x10*



Satin Chrome pl.



Pol. Chrome pl.

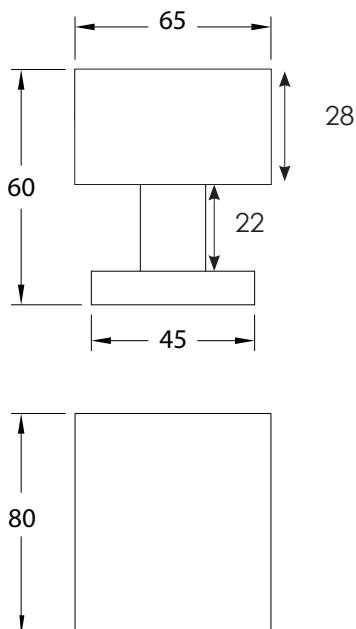


Polished Brass pl.

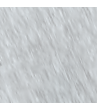


Satin Bronze pl.

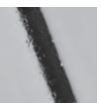
ART. P57 RECTANGULAR



- fisso o girevole / *fixed or turning*
- anche accoppiato / *also in pair*
- mm. 80x65 + rosetta / *rose mm. 45x10*



Satin Chrome pl.



Pol. Chrome pl.



Polished Brass pl.

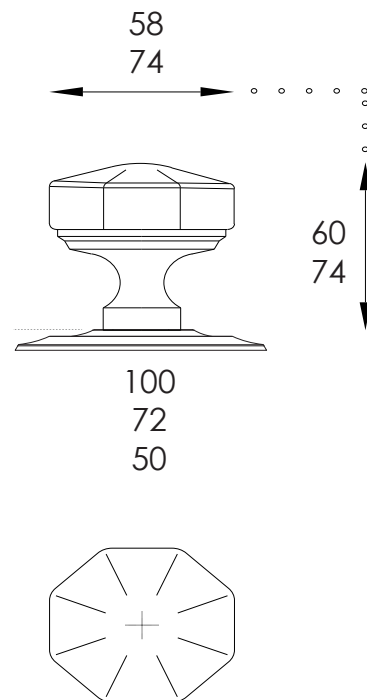


Satin Bronze pl.

POMOLI PORTE

DOOR KNOBS

ART. P60



- fisso o girevole / fixed or turning
- anche accoppiato / also in pair
- diametro / diameter mm. 60/75 + rosetta / rose mm. 50/72/100



Satin Chrome pl.



Pol. Chrome pl.

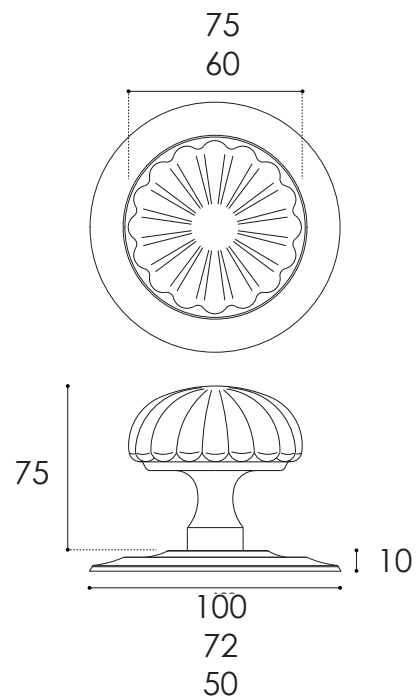
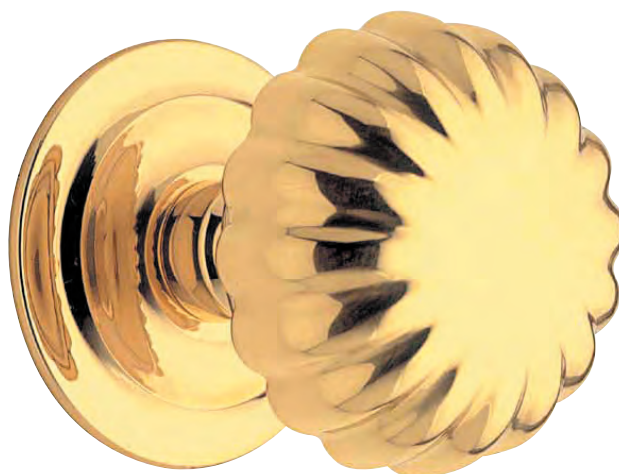


Polished Brass



Satin Bronze pl.

ART. P62



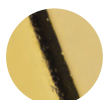
- fisso o girevole / fixed or turning
- anche accoppiato / also in pair
- diametro / diameter mm. 60/75 + rosetta / rose mm. 50/72/100



Satin Chrome pl.



Pol. Chrome pl.



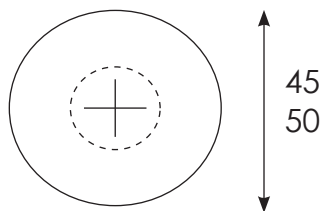
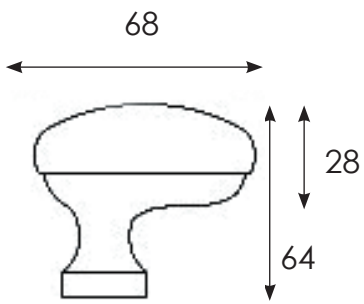
Polished Brass



Satin Bronze pl.



ART. P64



- fisso o girevole / *fixed or turning*
- anche accoppiato / *also in pair*
- diametro / *diameter mm. 68 + rosetta / rose mm. 45/50*



Satin Chrome pl.



Pol. Chrome pl.

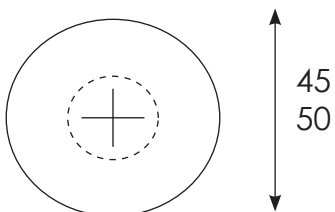
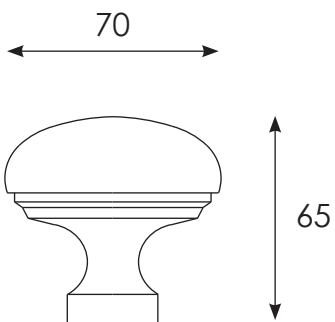


Polished Brass



Satin Bronze pl.

ART. P66



- fisso o girevole / *fixed or turning*
- anche accoppiato / *also in pair*
- diametro / *diameter mm. 70 + rosetta / rose mm. 45/50*



Satin Chrome pl.



Pol. Chrome pl.



Polished Brass



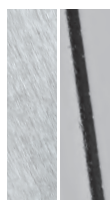
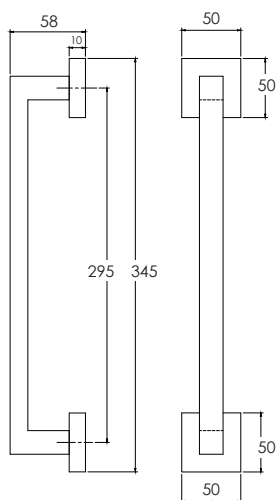
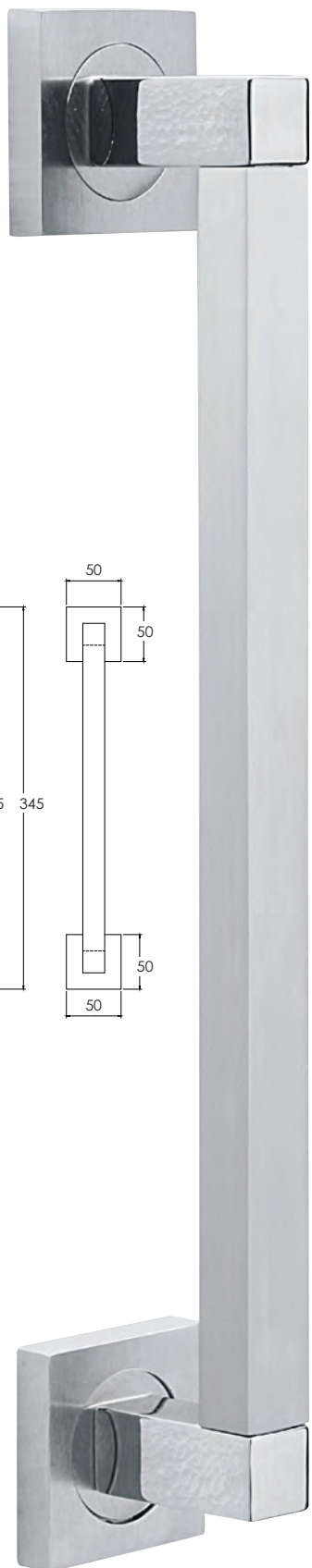
Satin Bronze pl.



MANIGLIONI PER LEGNO o CRISTALLO

CRYSTAL OR WOOD PULL HANDLE

ART.
M76

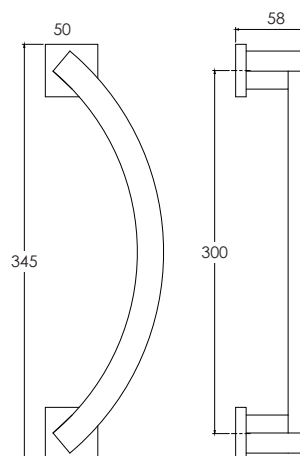
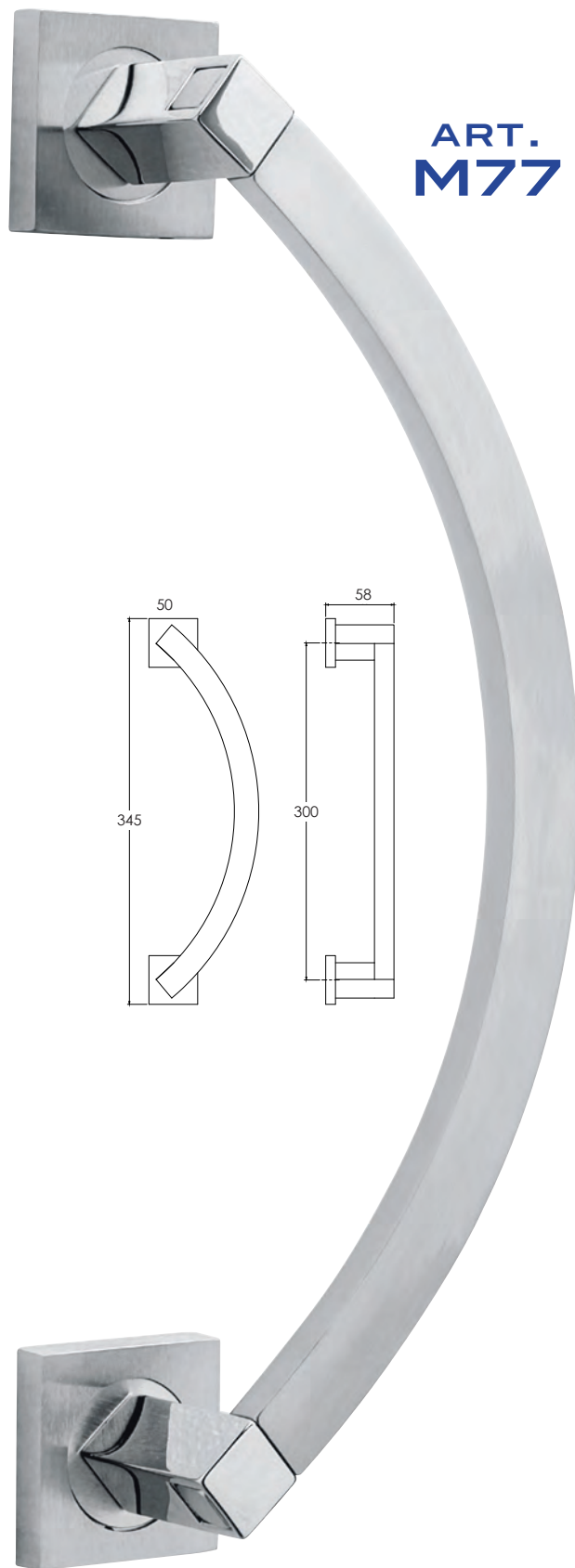


Satin / Polished Chrome pl.



Satin Chrome pl.

ART.
M77

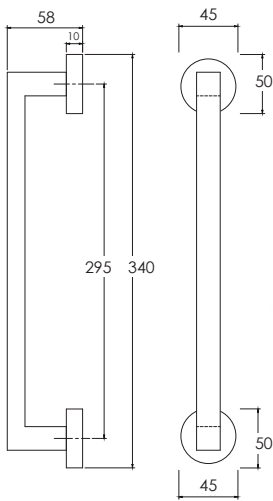


- singolo o accoppiato | *single or coupled*
- fissaggio cristallo o legno | *fixing for glass or wood*
- a richiesta senza rosette | *on demand roses excluded*

MANIGLIONI PER LEGNO o CRISTALLO

CRYSTAL OR WOOD PULL HANDLE

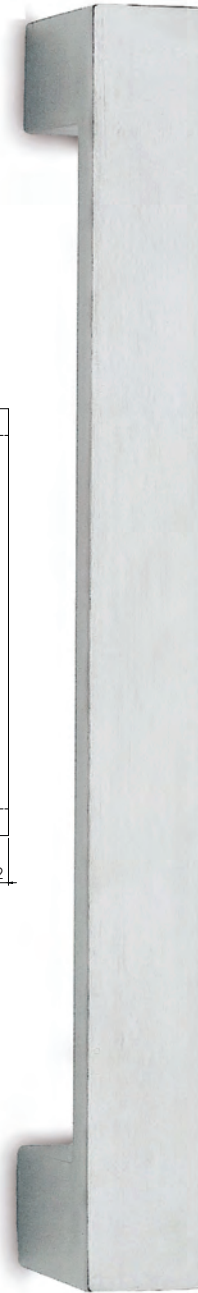
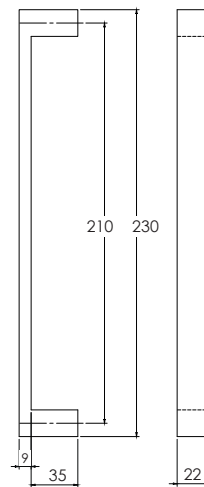
ART.
M86



ORIGINAL
SWAROVSKI



ART.
M81



Satin Chrome pl.



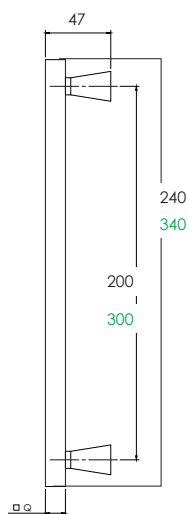
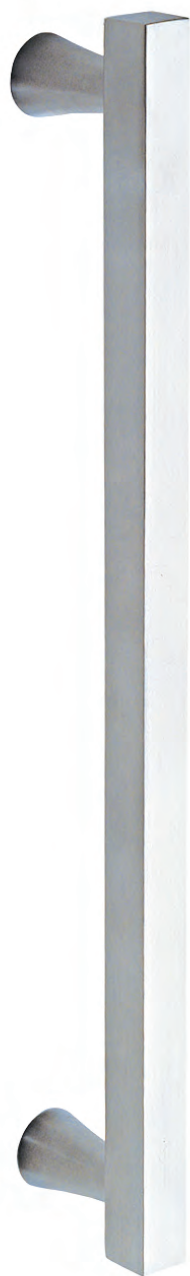
Polished Chrome pl.

- singolo o accoppiato | *single or coupled*
- fissaggio cristallo o legno | *fixing for glass or wood*
- a richiesta con rosette quadre | *on deman with square roses*

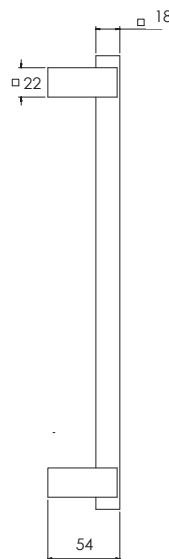
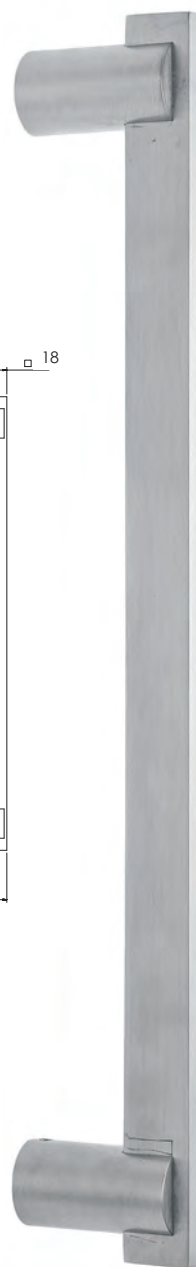
MANIGLIONI PER LEGNO o CRISTALLO

CRYSTAL OR WOOD PULL HANDLE

ART.
M79



ART.
M70



Satin Chrome pl.



Polished Chrome pl.



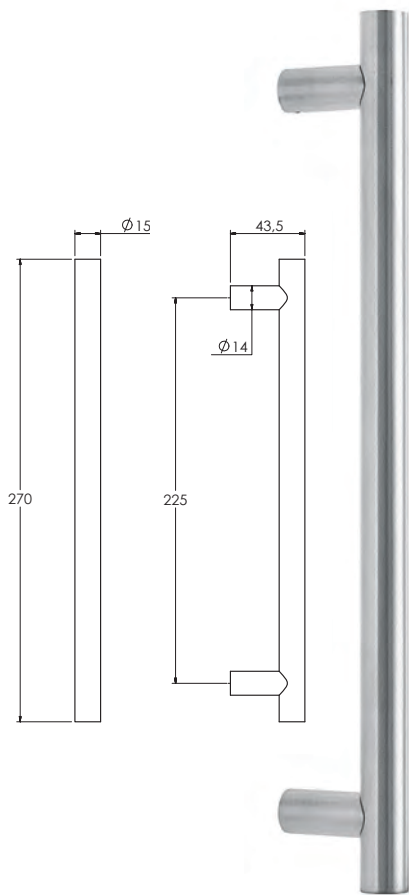
Polished Brass

- singolo o accoppiato | *single or coupled*
- fissaggio cristallo o legno | *fixing for glass or wood*
- a richiesta con rosette quadre | *on deman with square roses*

MANIGLIONI PER LEGNO o CRISTALLO

CRYSTAL OR WOOD PULL HANDLE

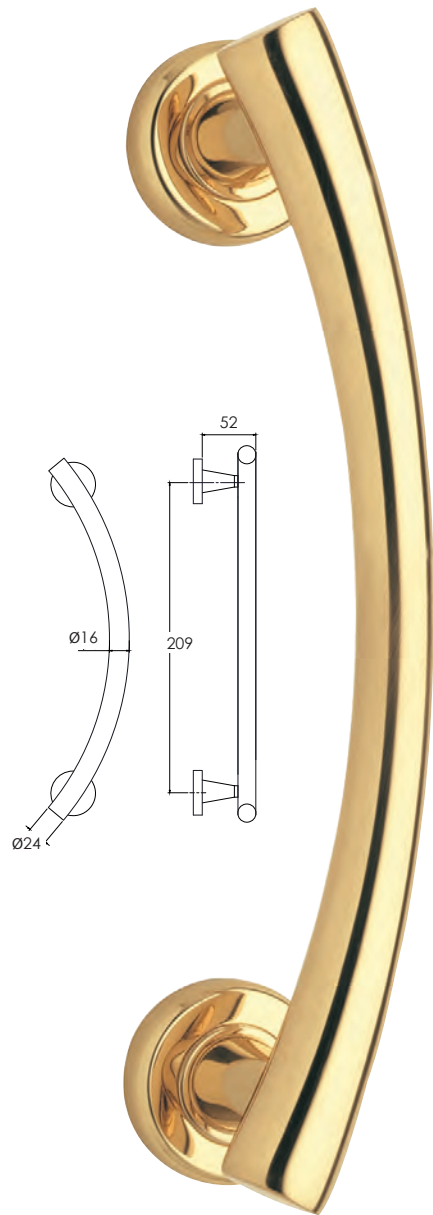
ART. M68



ART. M82
ROSET EXCLUDED



ART. M72



Satin Chrome pl.



Polished Chrome pl.



Polished Brass



Satin Bronze pl.

- singolo o accoppiato | *single or coupled*
- fissaggio cristallo o legno | *fixing for glass or wood*

ALZANTI PER INFISSI SCORREVOLI

LIFT HANDLES FOR SLIDING FIXTURES



**ART.
A99**



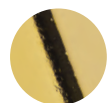
**ART.
A98**



Satin Chrome pl.



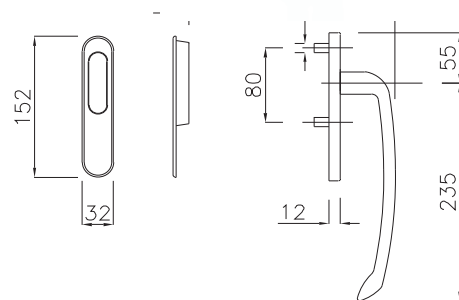
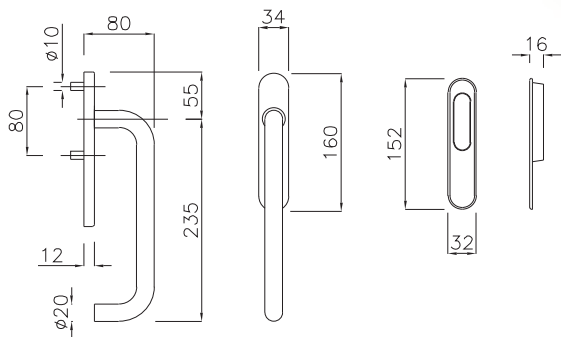
Polished Chrome pl.



Polished Brass



Satin Bronze pl.



- maniglione singolo con placca cieca e nicchia di trascinamento
- maniglione singolo con placca foro cilindro senza nicchia
- coppia alzanti con placca cilindro senza nicchia

- single pull handle on blind plate with flush pull plate
- single pull handle on cylinder plate without flush pull plate
- pair of pull handles on cylinder plate

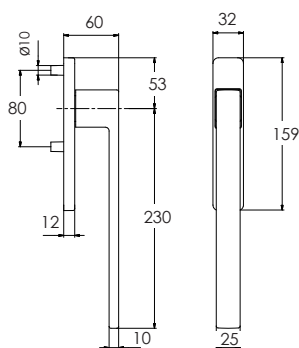


ALZANTI PER INFISSI SCORREVOLI

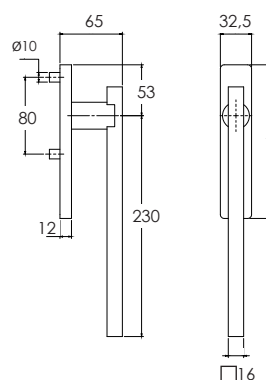
LIFT HANDLES FOR SLIDING FIXTURES



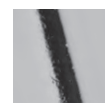
**ART.
A103**



**ART.
A100**



Satin Chrome pl.



Polished Chrome pl.



Polished Brass pl.



Satin Bronze pl.

- maniglione singolo con placca cieca e nicchia di trascinamento
- maniglione singolo con placca foro cilindro senza nicchia
- coppia alzanti con placca cilindro senza nicchia

- *single pull handle on blind plate with flush pull plate*
- *single pull handle on cylinder plate without flush pull plate*
- *pair of pull handles on cylinder plate*

DOOR STOPPER

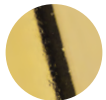
ART. PA001



Satin Chrome pl.



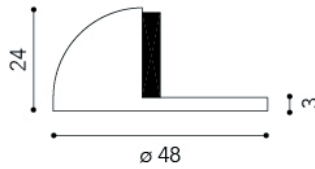
Polished Chrome pl.



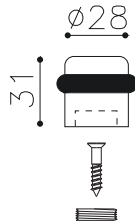
Polished Brass



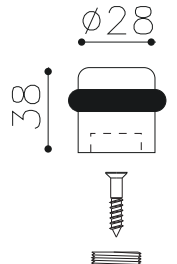
Satin Bronze pl.



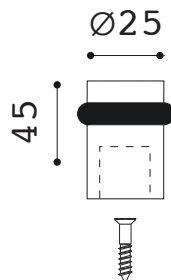
ART. PA003 BASSO / LOWER



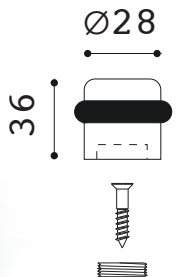
ART. PA004



ART. PA006

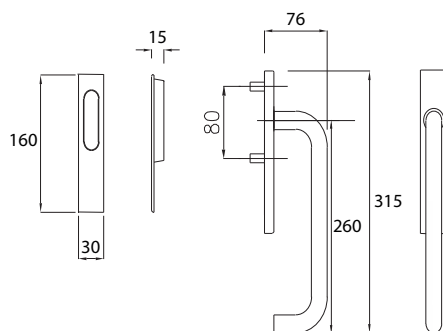


ART. PA002



ALZANTI PER INFISSI SCORREVOLI

LIFT HANDLES FOR SLIDING FIXTURES



Satin Chrome pl.



Polished Chrome pl.



Polished Brass pl.



Satin Bronze pl.

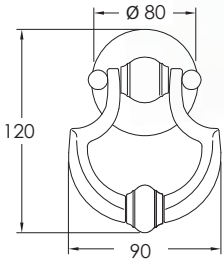
- maniglione singolo con placca cieca e nicchia di trascinamento
- maniglione singolo con placca foro cilindro senza nicchia
- coppia alzanti con placca cilindro senza nicchia

- single pull handle on blind plate with flush pull plate
- single pull handle on cylinder plate without flush pull plate
- pair of pull handles on cylinder plate

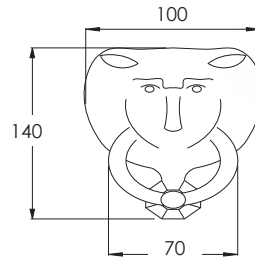
BATTENTI

DOOR KNOCKERS

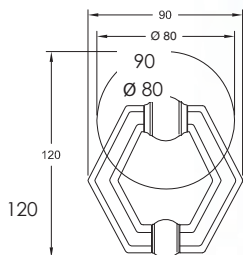
ART.
B05



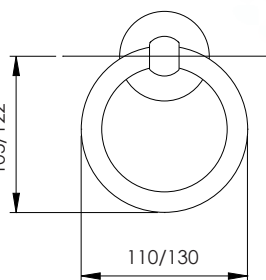
ART.
B06



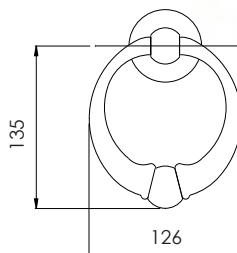
ART.
B07



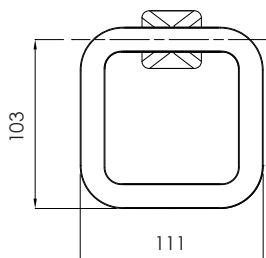
**ART.
B03**



**ART.
B01**



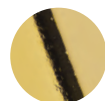
**ART.
B09**



Satin Chrome pl.



Polished Chrome pl.



Polished Brass



Satin Bronze pl.



Cremonesi
Window Handles



The Italian Lock



Cremonese per applicazione esterna

Window handle for external use

Mod. PAOLA

cremonese per serramenti esterni •
completo di movimento con perni Art. 1011 •
confezione pz 16

*window handle for external frameworks •
complete of movement with pins Art. 1011 •
box 16 pcs*



Nero Verniciato
Black Painted



Cromato Lucido
Polished Chrome pl.



Silver Verniciato
Silver Painted

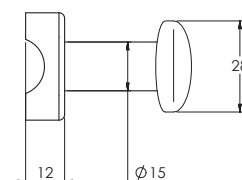
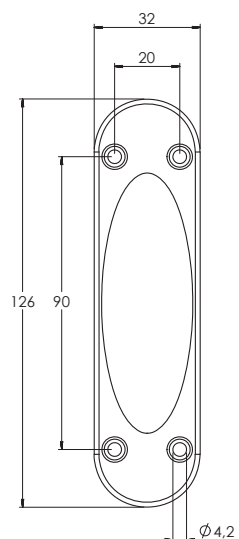
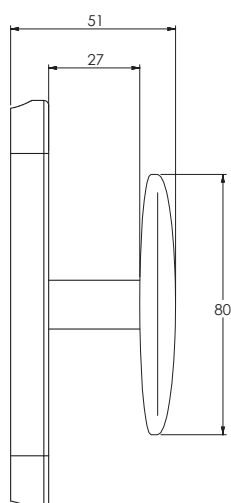


Tropical Zinc pl.

a richiesta
on demand



Ottonato Lucido
Polished Brass pl.



passanti e aste coordinati a Pag. 287 •
accessories and rod bars at Pag. 287

Cremonese per applicazione esterna

Window handle for external use

Mod. ELENA

- cremonese per serramenti esterni
- completo di movimento con perni Art. 1011
- confezione pz 16

- window handle for external frameworks
- complete of movement with pins Art. 1011
- box 16 pcs



Nero Verniciato
Black Painted



Cromato Lucido
Polished Chrome pl.



Silver Verniciato
Silver Painted

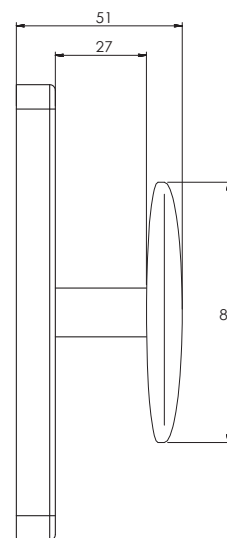
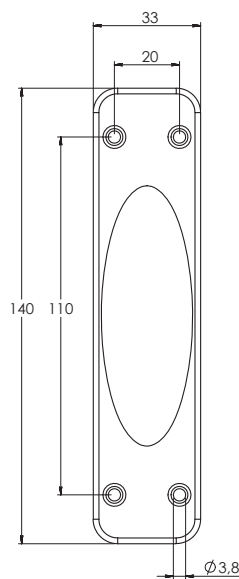
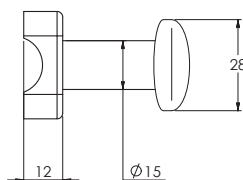


Tropical Zinc pl.

a richiesta
on demand



Ottonato Lucido
Polished Brass pl.



- passanti e aste coordinati a Pag. 287
- accessories and rod bars at Pag. 287

Cremonese per applicazione esterna

Window handle for external use

Mod. LUISA

cremonese per serramenti esterni •
completo di movimento con perni Art. 1011 •
confezione pz 16

*window handle for external frameworks •
complete of movement with pins Art. 1011 •
box 16 pcs*



Nero Verniciato
Black Painted



Cromato Lucido
Polished Chrome pl.



Silver Verniciato
Silver Painted

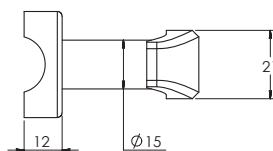
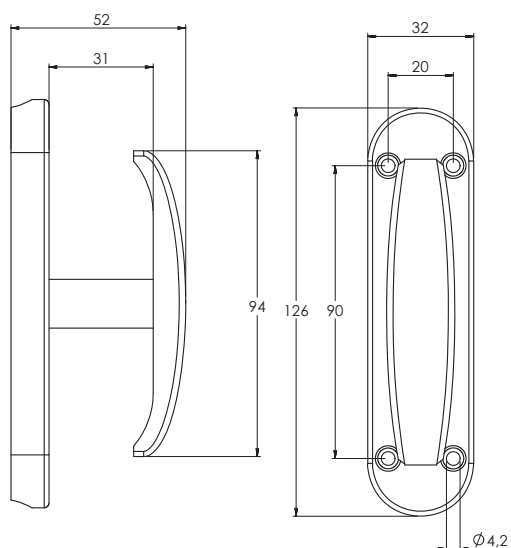
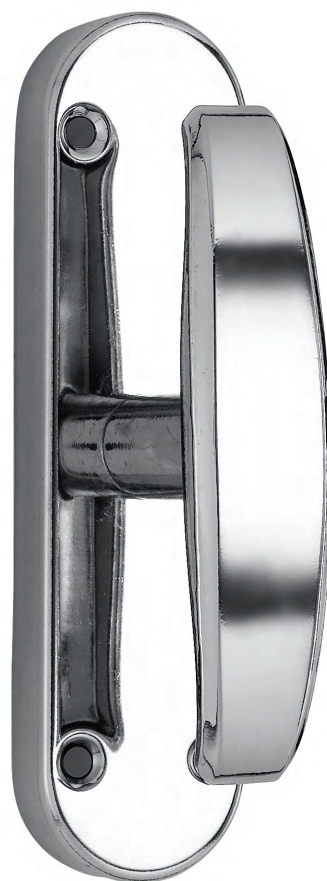


Tropical Zinc pl.

a richiesta
on demand



Ottonato Lucido
Polished Brass pl.



passanti e aste coordinati a Pag. 287 •
accessories and rod bars at Pag. 287

Cremonese per applicazione esterna

Window handle for external use

Mod. VIRGY

- cremonese per serramenti esterni
- completo di movimento con perni Art. 1011
- confezione pz 16

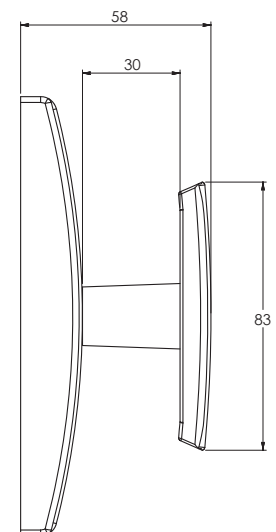
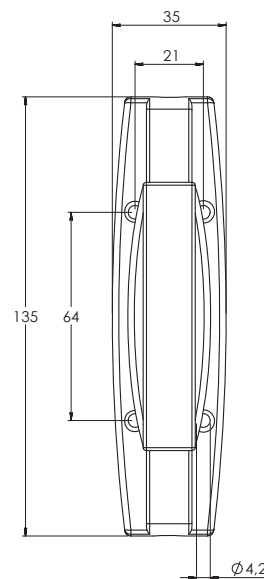
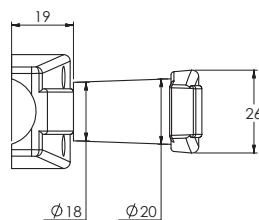
- window handle for external frameworks
- complete of movement with pins Art. 1011
- box 16 pcs



Nero Verniciato
Black Painted



Cromato Lucido
Polished Chrome pl.



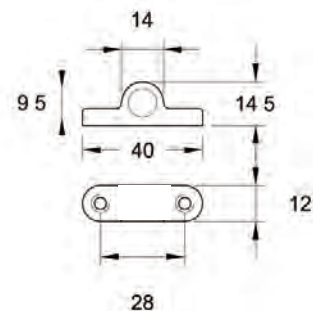
- passanti e aste coordinati a Pag. 287
- accessories and rod bars at Pag. 287

Passante per asta serramenti

Accessories for external frames

Art. 611 | cavallotto passante per asta tonda metal runner accessories for rounded rod

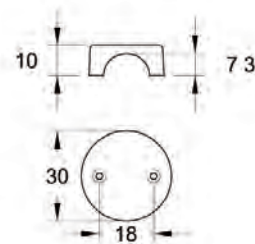
-  Nero Verniciato
Black Painted
 -  Cromato Lucido
Polished Chrome pl.
 -  Silver Verniciato
Silver Painted
 -  Tropical Zinc pl.
 -  Ottonato Lucido
Polished Brass pl.
- a richiesta
on demand



confezione 500 pz | box 500 pcs



Art. 621 | passante per asta semitonda metal runner for semi-rounded rod

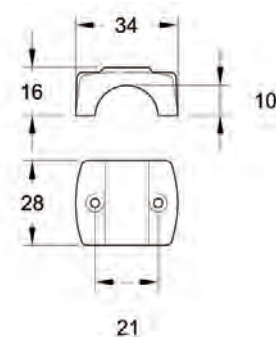
-  Nero Verniciato
Black Painted
 -  Cromato Lucido
Polished Chrome pl.
 -  Silver Verniciato
Silver Painted
 -  Tropical Zinc pl.
 -  Ottonato Lucido
Polished Brass pl.
- a richiesta
on demand



confezione 100 pz | box 100 pcs

Art. 622 | passante quadro per asta semitonda square metal runner for semi-rounded rod

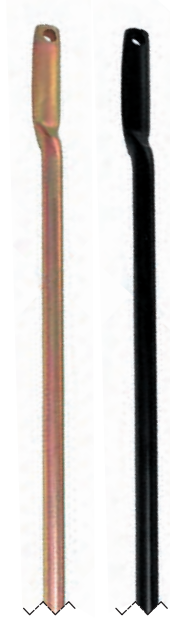
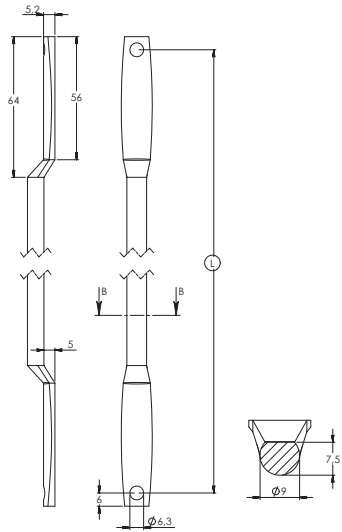
-  Nero Verniciato
Black Painted
-  Cromato Lucido
Polished Chrome pl.



confezione 100 pz | box 100 pcs

Asta per serramenti esterni / interni

Window rod for external / internal frames



asta tonda con puntali schiacciati rounded rod with flattened point

Art. 610

Misure disponibili: cm. 120 - 160 - 200- 240 -260
Measures: cm. 120 - 160 - 200- 240 -260

a richiesta disponibile anche senza schiacciata
available without flattened point

confezione 20 pz | pack 20 pcs



Nero Verniciato
Black Painted



Cromato Lucido
Polished Chrome pl.



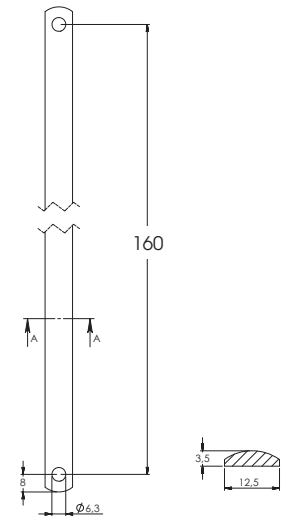
Tropical Zinc pl.



Silver Verniciato
Silver Painted



Ottonato Lucido
Polished Brass pl.



asta semitonda semi-rounded rod

Art. 620

Asta semitonda con puntale forato cm. 160
Semi rounded rod with perforated point

confezione 50 pz | pack 50 pcs



Nero Verniciato
Black Painted



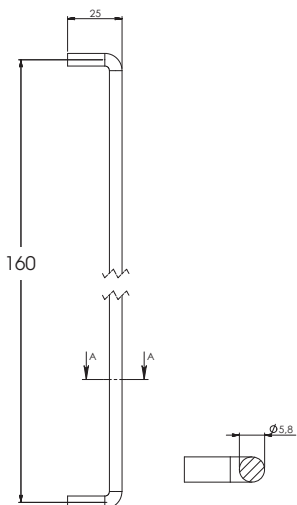
Ottonato Lucido
Polished Brass pl.



Cromato Lucido
Polished Chrome pl.



Silver Verniciato
Silver Painted



asta interna internal bar

Art. 630

Asta tonda con puntale piegato cm. 160
Rounded rod with a bended tip

confezione 50 pz | pack 50 pcs



Tropical Zinc pl.

Maniglia cromata

Chrome pl. handle

Mod. ALA



Cromato Lucido
Polished Chrome pl.

- Q. mm. 8/6 con placche mm. 70 chiave - conf. pz 8 •
- Q. mm. 8 con placche mm. 90 chiave - conf. pz 8 •
- Q. mm. 8 con placche mm. 85 cilindro - conf. pz 8 •
- Q. mm. 8 con rosette - conf. pz 12 •
- bilancini Q. mm. 6 - conf. pz 20 •
- cremonesi mov. c/ fori placca alta o bassa - conf. pz 12 •
- cremonesi mov. c/ fori + Q.mm.7 placca alta o bassa - conf. pz 12 •
- martelline Q. mm. 7 con placca alta - conf. pz 12 •

Q. mm. 8/6 with plates - box pcs 8 •

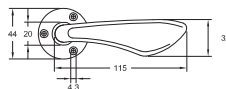
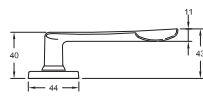
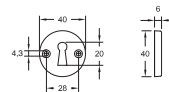
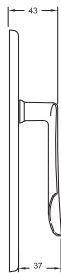
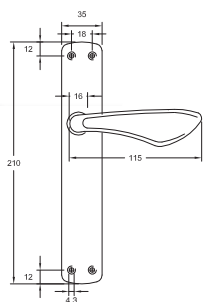
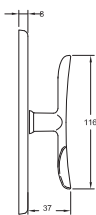
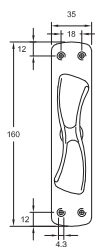
Q. mm. 8 with rosets - box pcs 12 •

bilancini Q. mm. 6 - box pcs 20 •

window handles with holes and movement - plate high / low - box pcs 12 •

window handles with movement - hole Q. mm. 7 - plate high / low - box pcs 12 •

window handles - Q. mm. 7 - plate high / low - box pcs 12 •



Maniglia cromata

Chrome pl. handle

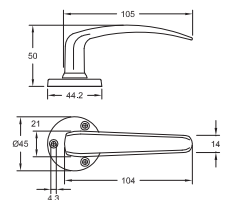
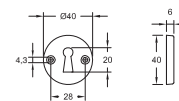
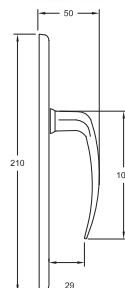
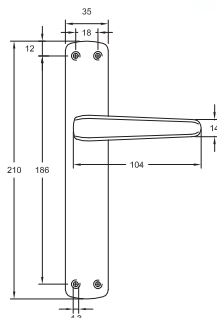
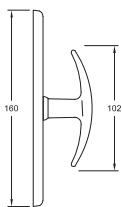
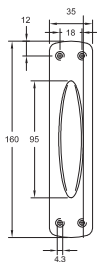
Mod. CORNO



Cromato Lucido
Polished Chrome pl.

- Q. mm. 8/6 con placche mm. 70 chiave - conf. pz 8
- Q. mm. 8 con placche mm. 90 chiave - conf. pz 8
- Q. mm. 8 con placche mm. 85 cilindro - conf. pz 8
- Q. mm. 8 con rosette - conf. pz 12
- bilancini Q. mm. 6 - conf. pz 20
- cremonesi mov. c/ fori placca alta o bassa - conf. pz 12
- cremonesi mov. c/ fori + Q.mm.7 placca alta o bassa - conf. pz 12
- martelline Q. mm. 7 con placca alta - conf. pz 12

- Q. mm. 8/6 with plates - box pcs 8
- Q. mm. 8 with rosets - box pcs 12
- bilancini Q. mm. 6 - box pcs 20
- window handles with holes and movement - plate high / low - box pcs 12
- window handles with movement - hole Q. mm. 7 - plate high / low - box pcs 12
- window handles - Q. mm. 7 - plate high - box pcs 12



Maniglia cromata

Chrome pl. handle

Mod. MILANO



Cromato Lucido
Polished Chrome pl.

- Q. mm. 8/6 con placche mm. 70 chiave - conf. pz 8 •
- Q. mm. 8 con placche mm. 90 chiave - conf. pz 8 •
- Q. mm. 8 con placche mm. 85 cilindro - conf. pz 8 •
- Q. mm. 8 con rosette - conf. pz 12 •
- bilancini Q. mm. 6 - conf. pz 20 •
- cremonesi mov. c/ fori placca alta o bassa - conf. pz 12 •
- cremonesi mov. c/ fori + Q.mm.7 placca alta o bassa - conf. pz 12 •
- martelline Q. mm. 7 con placca alta - conf. pz 12 •

Q. mm. 8/6 with plates - box pcs 8 •

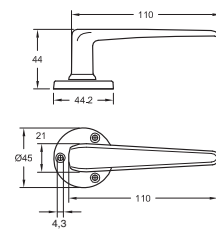
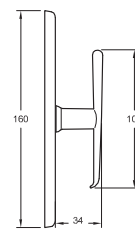
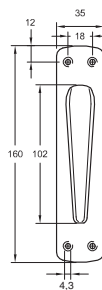
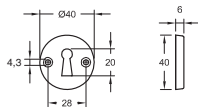
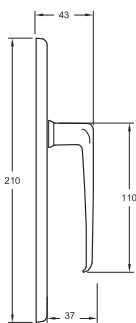
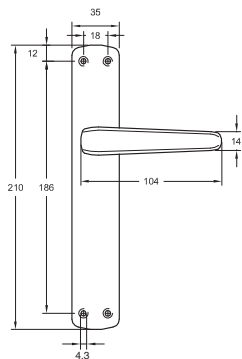
Q. mm. 8 with rosetts - box pcs 12 •

balancers Q. mm. 6 - box pcs 20 •

window handles with holes and movement - plate high / low - box pcs 12 •

window handles with movement - hole Q. mm. 7 - plate high / low - box pcs 12 •

window handles - Q. mm. 7 - plate high / low - box pcs 12 •



Maniglia in ottone bronzato

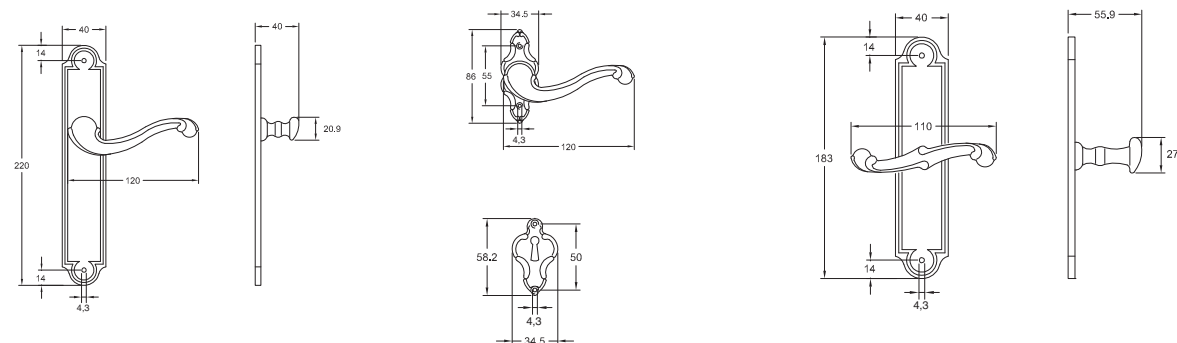
Brass satin bronze pl. handle

Mod. BAROCCO



Bronzato Graffiato
Satin Bronze pl.

- Q. mm. 8 con placche mm. 90 chiave - conf. pz 6
 - Q. mm. 8 con placche mm. 85 cilindro - conf. pz 6
 - Q. mm. 8 con rosette - conf. pz 8
 - cremonesi movimento con fori placca alta - conf. pz 8
 - martelline Q. mm. 7 con placca alta - conf. pz 8
-
- Q. mm. 8 with plates - box pcs 6
 - Q. mm. 8 with rosetts - box pcs 8
 - window handles with holes and movement - plate high / low - box pcs 8
 - window handles - Q. mm. 7 - plate high - box pcs 8



Martellina per chiusura basculante

Handle for balancing door

Mod. LUISA

- fissaggio con vite a vista •
- completa di 2 rosette •
- martellina quadro mm. 8x10 regolabile •
- martellina quadro mm. 8x25 regolabile •
- martellina quadro mm. 8x40 regolabile •
- confezione pz 15

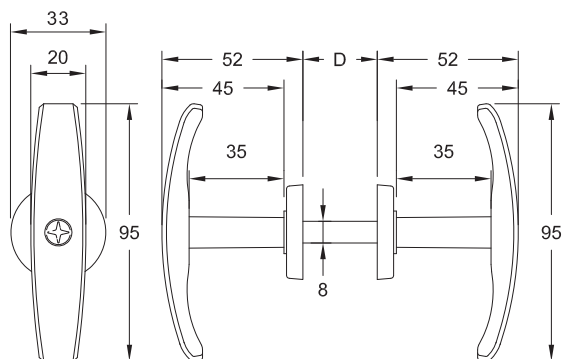
- visible screws •*
- 2 roses included •*
- adjustable square handle 8x10 mm. •*
- adjustable square handle 8x25 mm. •*
- adjustable square handle 8x40 mm. •*
- box 15 pcs*



Cromato Lucido
Polished Chrome pl.



Nero
Black



Maniglia per infissi in acciaio

Handle for steel frames

Mod. LUISA

- fissaggio con vite a vista
- completa di 2 rosette
- maniglia quadro mm. 8x25 regolabile
- maniglia quadro mm. 8x35 regolabile
- maniglia quadro mm. 8x50 regolabile
- maniglia quadro mm. 8x60 regolabile
- confezione pz 15

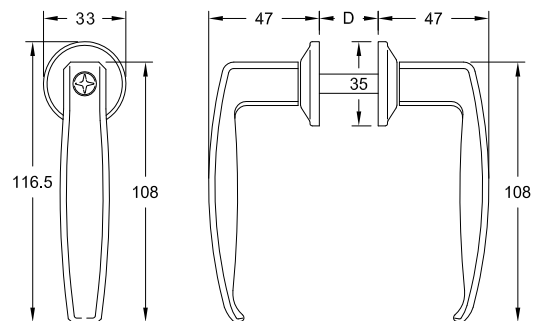
- visible screws
- 2 roses included
- adjustable square handle 8x25 mm.
- adjustable square handle 8x35 mm.
- adjustable square handle 8x50 mm.
- adjustable square handle 8x60 mm.
- box 15 pcs



Cromato Lucido
Polished Chrome pl.



Nero
Black



disponibile anche in alluminio verniciato nero Art. REBY1 •
disponibile anche in alluminio verniciato nero con grano mm. 8x55 Art. REBY2 •
disponibile la serratura con gancio a Pag. 190 •

• available in black painted aluminium Art. REBY1
• available in black painted aluminium with grain Art. REBY2
• lock with hook available at Pag. 190

Maniglia per infissi in acciaio

Handle for steel frames

Mod. MARTINA

- fissaggio con vite a vista •
- completa di 2 rosette •
- maniglia quadro mm. 8x35 regolabile •
- confezione pz 15

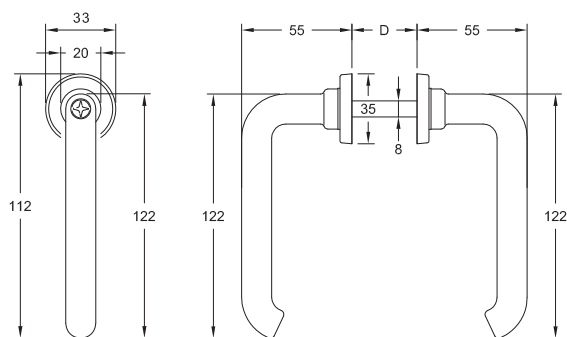
- visible screws •*
- 2 roses included •*
- adjustable square handle mm. 8x35 •*
- box 15 pcs*



Cromato Lucido
Polished Chrome pl.



Nero
Black



Maniglia per infissi in acciaio o alluminio

Handle for steel or aluminium frames

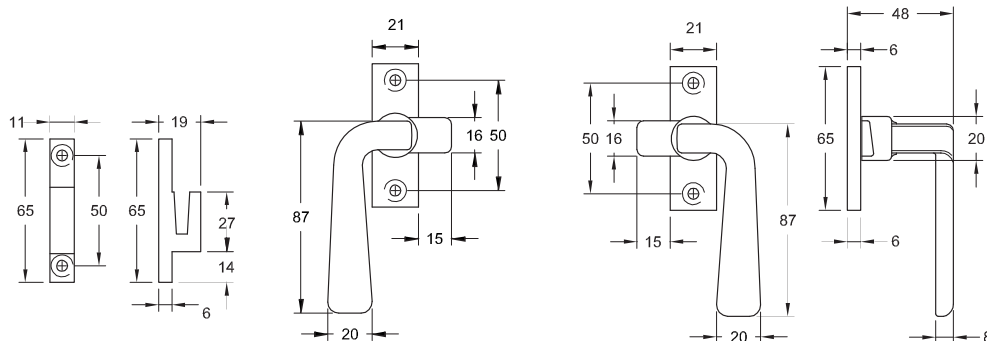
Mod. BLOCCO

- maniglia completa di incontro / blocchetto
 - apertura mano destra o sinistra
- confezione pz 15

- handle complete with blockage
 - striking plate left or right opening
- box 15 pcs

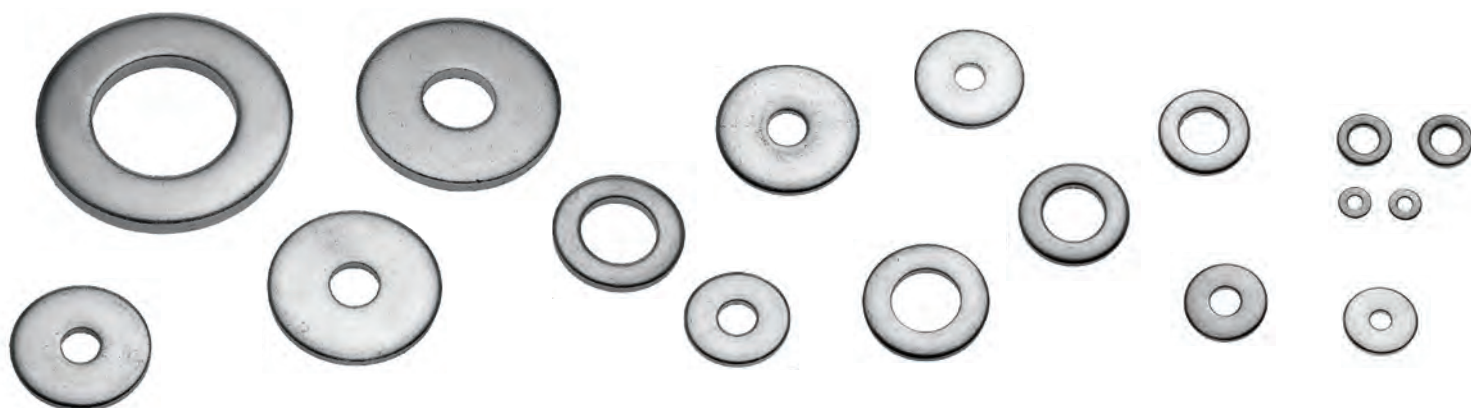




Cromato Lucido
Polished Chrome pl.



Rondelle piano zincate

Zinc plated flat washers



| | per viti diam. M. | * diam. Interno | * diam. Esterno | * spessore | ** pezzi per 1 kg. | ** pezzi per 5 kg. |
|---|----------------------|--------------------|--------------------|------------|-----------------------|-----------------------|
| DIN 125A UNI 6592  | 3 | 3,2 | 7 | 0,5 | 8197 | 40985 |
| | 4 | 4,5 | 9 | 0,8 | 3279 | 16395 |
| | 5 | 5,5 | 10 | 1 | 2284 | 11420 |
| | 6 | 6,5 | 12 | 1,5 | 1044 | 5220 |
| | 8 | 8,5 | 16 | 1,5 | 578 | 2890 |
| | 10 | 10,5 | 20 | 2 | 275 | 1375 |
| | 12 | 13 | 24 | 2,5 | 157 | 785 |
| | 14 | 15 | 28 | 2,5 | 114 | 570 |
| | 16 | 17 | 30 | 3 | 87 | 435 |
| | 18 | 19 | 34 | 3 | 67 | 335 |
| | 20 | 21 | 37 | 3 | 58 | 290 |
| | 22 | 23 | 39 | 3 | 54 | 270 |
| | 24 | 25 | 44 | 4 | 31 | 155 |
| | 27 | 28 | 50 | 4 | 24 | 120 |
| | 30 | 31 | 56 | 4 | 19 | 95 |
| | 33 | 34 | 60 | 5 | 14 | 70 |
| 36 | 37 | 66 | 5 | 11 | 55 | |
| 39 | 40 | 72 | 6 | 8 | 40 | |
| DIN 9021 UNI 6593  FASCIA LARGA (TRIPLE) | 4 x 12 | 4,5 | 12 | 1,5 | 858 | 4290 |
| | 5 x 15 | 5,5 | 15 | 1,5 | 545 | 2725 |
| | 6 x 18 | 6,5 | 18 | 1,5 | 377 | 1885 |
| | 8 x 24 | 8,5 | 24 | 2 | 159 | 795 |
| | 10 x 30 | 10,5 | 30 | 2,5 | 81 | 405 |
| | 12 x 36 | 13 | 37 | 3 | 45 | 225 |
| | 14 x 42 | 15 | 44 | 3 | 32 | 160 |
| | 16 x 48 | 17 | 50 | 3 | 25 | 125 |
| | 18 x 54 | 20 | 55 | 4 | 16 | 80 |
| | 20 x 60 | 22 | 60 | 4 | 13 | 65 |
| DIN 9021 UNI 6593 FASCIA LARGA (QUADRUPLE) | 4 x 16 | 4,5 | 16 | 1,5 | 451 | 2255 |
| | 5 x 20 | 5,5 | 20 | 1,5 | 288 | 1440 |
| | 6 x 24 | 6,5 | 24 | 1,5 | 199 | 995 |
| | 8 x 32 | 8,5 | 32 | 2 | 84 | 420 |
| | 10 x 40 | 10,5 | 40 | 2,5 | 43 | 215 |
| | 12 x 48 | 13 | 48 | 3 | 25 | 125 |
| | 14 x 56 | 15 | 56 | 3 | 19 | 95 |
| | 16 x 64 | 17 | 64 | 4 | 11 | 55 |
| | 20 x 80 | 22 | 80 | 5 | 6 | 30 |



DADO ZINCATO

Dado ferro zincato
UNI 5588
DIN 934

Conf.

| | |
|-------|------|
| M. 3 | 1000 |
| M. 4 | 2000 |
| M. 5 | 2000 |
| M. 6 | 2000 |
| M. 8 | 1000 |
| M. 10 | 500 |
| M. 12 | 250 |
| M. 14 | 200 |
| M. 16 | 200 |
| M. 18 | 100 |
| M. 20 | 100 |
| M. 22 | 100 |
| M. 24 | 50 |
| M. 27 | 25 |
| M. 30 | 20 |

DADO AUTOBLOCCANTE

Dado autobloccante
UNI 7474
DIN 985

Conf.

| | |
|-------|------|
| M. 3 | 1000 |
| M. 4 | 1000 |
| M. 5 | 1000 |
| M. 6 | 500 |
| M. 8 | 500 |
| M. 10 | 500 |
| M. 12 | 300 |
| M. 14 | 150 |
| M. 16 | 100 |
| M. 18 | 100 |
| M. 20 | 50 |

DADO CIECO IN FERRO ZINCATO

Dado cieco in ferro zincato
UNI 5721

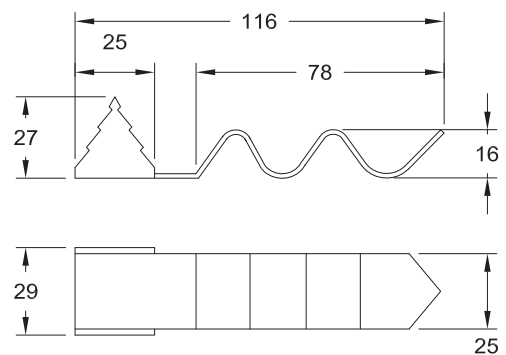
Conf.

| | |
|-------|-----|
| M. 4 | 100 |
| M. 5 | 100 |
| M. 6 | 100 |
| M. 8 | 100 |
| M. 10 | 100 |
| M. 12 | 50 |
| M. 14 | 50 |
| M. 16 | 25 |

Arpione per infissi in legno

Hook for wooden frames

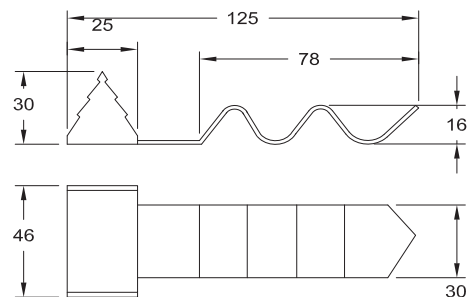
Art. 1 | **2 punte - mm. 29**



arpione in acciaio naturale •
con 2 punte •
gr. 48 •
confezione kg 30

steel hook •
2 tips •
gr. 48 •
box 30 kg

Art. 10 | **2 punte - mm. 46**



arpione in acciaio naturale •
con 2 punte •
gr. 60 •
confezione kg 30

steel hook •
2 tips •
gr. 60 •
box 30 kg

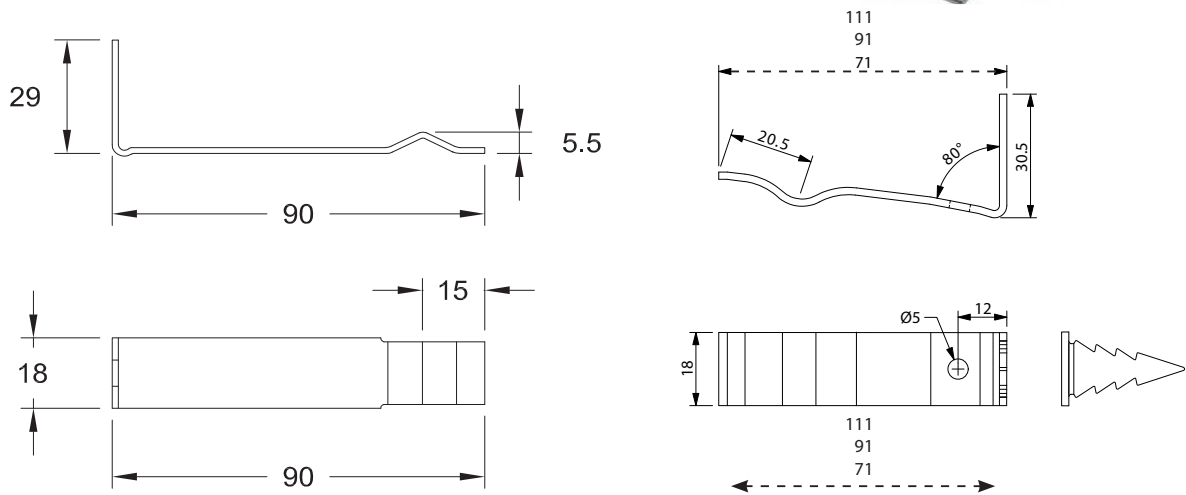
Arpione per infissi in legno

Hook for wooden frames

arpione | Art. 30

- arpione in acciaio naturale
 - con 1 punta / cm. 11 (gr. 30)
 - con 1 punta / cm. 9 (gr. 25)
 - con 2 punte / cm. 9 (gr. 25)
 - con 1 punta / cm. 7 (gr. 22)
- confezione kg 25

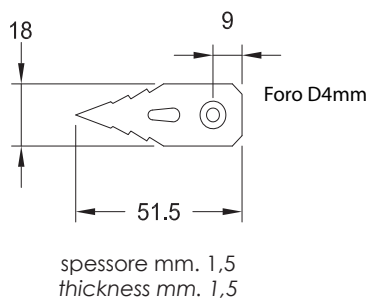
- steel hook
 - 1 tip / cm. 11 (gr. 30)
 - 1 tip / cm. 9 (gr. 25)
 - 2 tips / cm. 9 (gr. 25)
 - 1 tip / cm. 7 (gr. 22)
- box 25 kg



arpioncino | Art. 40
small harpoon hook

- arpioncino in acciaio naturale
 - con 1 punta
- confezione pz 2000

- small steel arphoon
 - 1 tip
- box 2000 pcs



Meccanismo per finestra

100% MADE IN ITALY

Window device

Movimento in metallo - Art. DK



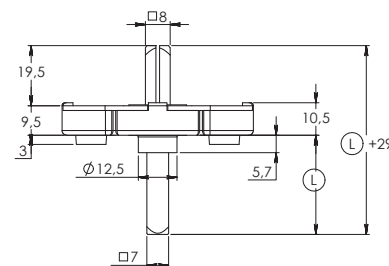
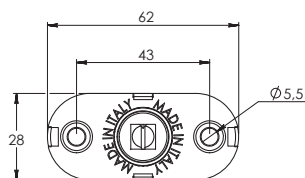
- q. 8 mm. + q. 7x35 mm. = **Mod. 735**
- q. 8 mm. + q. 7x40 mm. = **Mod. 740**
- q. 8 mm. + q. 7x42 mm. = **Mod. 742**
- q. 8 mm. + q. 7x48 mm. = **Mod. 748**
- q. 8 mm. + q. 7x42 mm. = **Mod. 842**

- Art. DK4 •**
- movimento DK 4 scatti •
 - attacco maniglia quadro mm. 8 •
 - acc. zincato bianco con BUSSOLE •
 - molle in acciaio •
 - a richiesta anche senza bussole •

- Art. DK4 •**
- movement DK 4 clicks •
 - handle fastening square mm. 8 •
 - white zinc plated with COMPASSES •
 - steel springs •
 - on demand also without Compasses •
 - Box 400 pcs

- Art. DK8 •**
- movimento DK 8 scatti •
 - attacco maniglia quadro mm. 8 •
 - acc. zincato bianco con BUSSOLE •
 - molle in acciaio •
 - a richiesta anche senza bussole •

- Art. DK8 •**
- movement DK 8 clicks •
 - handle fastening square mm. 8 •
 - white zinc plated with COMPASSES •
 - steel springs •
 - on demand also without compasses •
 - Box 400 pcs

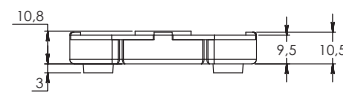
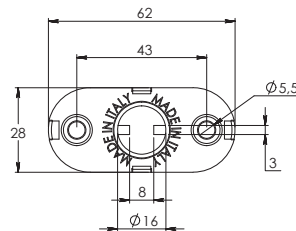


Movimento in metallo - Art. DK-SQ



- movimento DK 4 scatti •
- ferro e quadro esclusi •
 - attacco diretto alla maniglia •
 - acc. zincato bianco con BUSSOLE •
 - molle in Acciaio •

- movement DK 4 clicks •
- iron and square excluded •
 - direct handle fastening •
 - white zinc plated with COMPASSES •
 - steel springs •
 - Box 500 pcs



Dispositivo in metallo di sicurezza antieffrazione, con pulsante di sblocco - Art. SICUR-DK

Finiture / Finishes:

Acc. Zincato Bianco:
White Zinc plated:



con Pulsante Ottonato Lucido
with Polished Brass pl. Button



con Pulsante Cromato Lucido
with Polished Chrome pl. Button



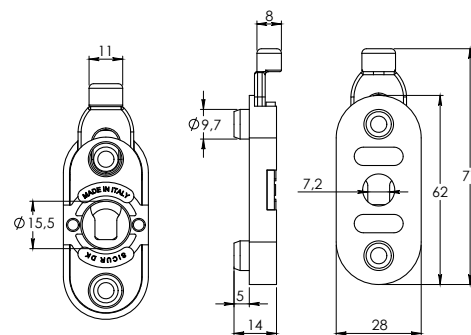
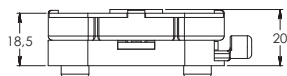
con Pulsante Cromato Satinato
with Satin Chrome pl. Button



da abbinare al Movimento Art. DK-SQ
to be combined with movement Art. DK-SQ

- dispositivo di sicurezza Sicur DK + pulsante •
- copertina e movimento DK esclusi •
 - molle in acciaio •

- security device Sicur DK + Button •
- cover and movement DK excluded •
 - steel springs •
 - Box 200 pcs

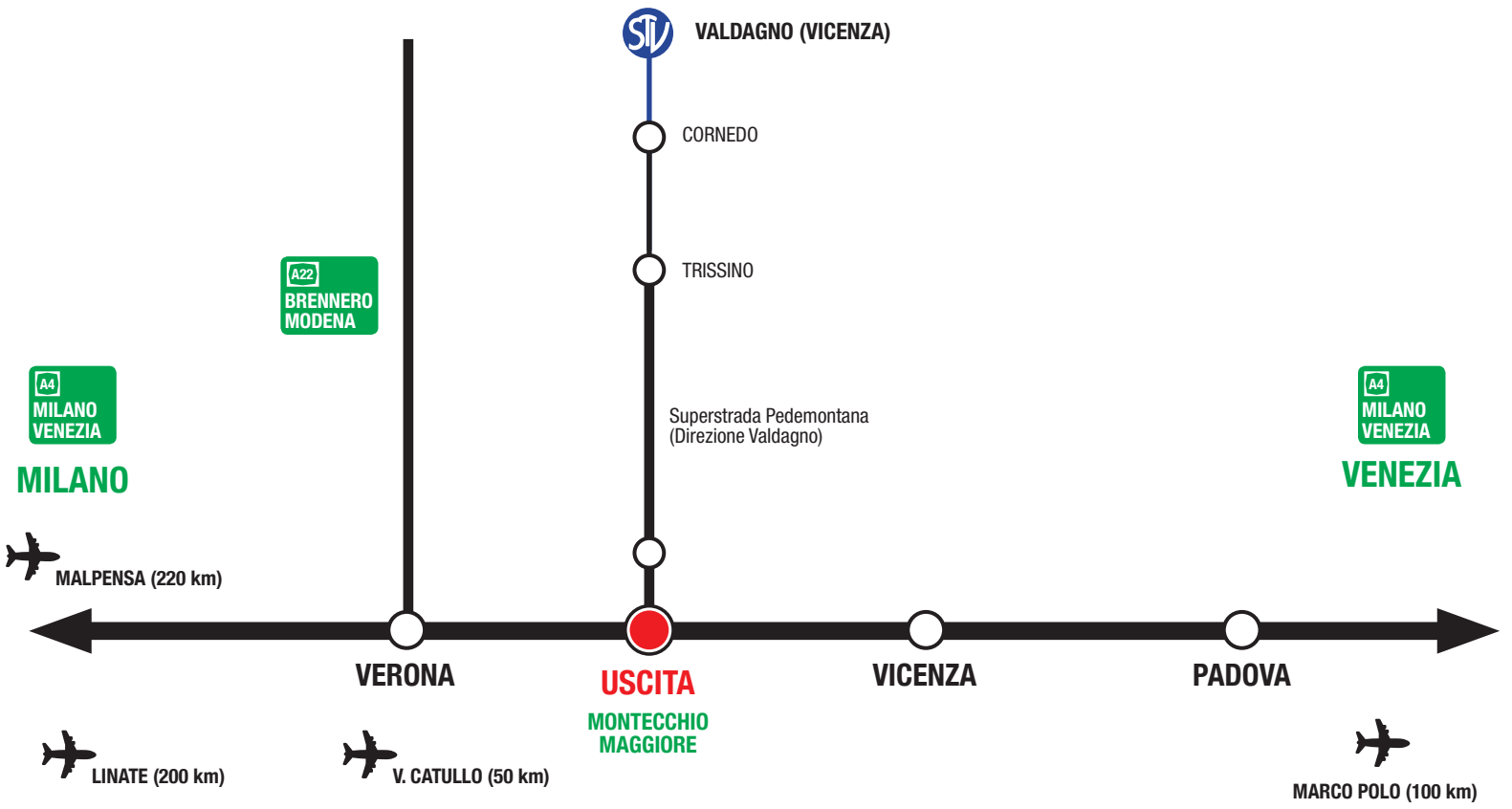




Blister serratura
Lock blister



Blister cilindro
Cylinder blister





STV SERRATURE SRL
ITALIA

L'azienda si riserva in qualsiasi momento di apportare senza preavviso modifiche a prodotti ed accessori.
La tonalità dei colori e delle finiture è da considerarsi puramente indicativa.
Tutti i diritti sono riservati. Nessuna parte del presente catalogo può essere riprodotta o diffusa con fotocopie, microfilm, o con qualsiasi altro mezzo senza il permesso del titolare del marchio STV.

*The company reserves the right to modify at any moment the products and accessories.
The shades of colour and finishes are purely indicative.
All rights reserved. None of this catalogue may be reproduced or diffused in the form of photocopies, microfilm or by any other means without the permission of the owner of STV brand.*



The Italian Lock

STV SERRATURE Srl
Zona Industriale, 29
36078 Valdagno - VICENZA - ITALIA
Tel. +39 0445 431194 Fax +39 0445 431103

commerciale@tagliapietra.it
www.stvserrature.it